

ДОСЬЕ

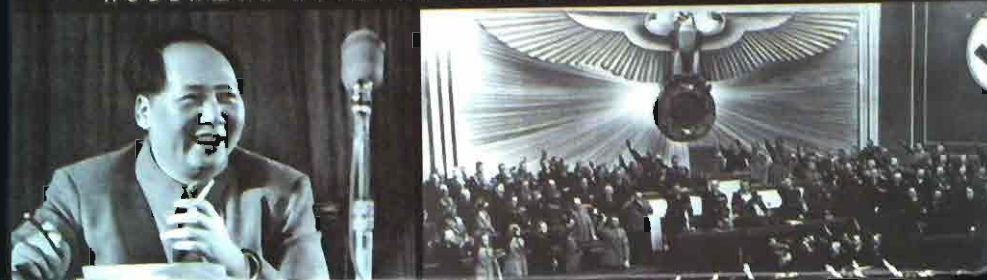
Олег ГЛАЗУНОВ

ГОСУДАРСТВЕННЫЙ ПЕРЕВОРОТ

СТРАТЕГИЯ И ТЕХНОЛОГИИ



НОВЕЙШАЯ ИСТОРИЯ: БЕЗОПАСНОСТЬ ГОСУДАРСТВА



ОЛМА
МЕДИАГРУПП

СЕРИЯ «ДОСЬЕ»

Олег Глазунов

ГОСУДАРСТВЕННЫЙ ПЕРЕВОРОТ.

Стратегия и технологии



Москва
ОЛМА-ПРЕСС Образование
2006

УДК 94
ББК 63.3
Г 525

Исключительное право публикации книги О. Н. Глазунова «Государственный переворот. Стратегия и технологии» принадлежит издательству «ОЛМА-ПРЕСС Образование». Выпуск произведения или его части без разрешения издательства считается противоправным и преследуется по закону.

Глазунов О. Н.
Г 525 Государственный переворот. Стратегия и технологии. — М.: ОЛМА-ПРЕСС Образование, 2006. — с. 448 (Досье).
ISBN 5-94849-839-5

В книге на богатом фактическом материале исследуется теория государственных переворотов, мирных и военных противостояний, «бархатных», «оранжевых» и других революций, анализируются основные формы и методы захвата власти.

На основе многочисленных источников автор раскрывает тайны технического процесса выработки стратегии и тактики проведения переворотов, анализирует механизмы различных противостояний и сопутствующих государственному перевороту процессов: политических и экономических преобразований, информационно-пропагандистских технологий, культурной революции вне их политических оценок.

УДК 94
ББК 63.3

ISBN 5-94849-839-5

© Издательство «ОЛМА-ПРЕСС
Образование», 2006

ЧАСТЬ ПЕРВАЯ

**СТРАТЕГИЯ И ТЕХНОЛОГИЯ
ГОСУДАРСТВЕННОГО
ПЕРЕВОРОТА**

ВВЕДЕНИЕ

Технологии государственных переворотов, разработанные на Западе (включая опыт, накопленный предыдущими поколениями), позволяют устроить государственный переворот практически в любой стране мира, с любыми формами правления и государственного устройства. Причем условия, благоприятствующие государственному перевороту, не зависят от общей ситуации в стране и не обязательно должны иметь политический или социальный характер. Техника государственного переворота, применяемая российскими спецслужбами во время операции «Шторм-333» или западными спецслужбами в 1988-1990 годах в Восточной Европе, дала бы такой же результат в любой другой стране мира.

Это связано с тем, что характерной особенностью современного государства является его зависимость от множества политических, экономических, социальных проблем, превращающих его в сосредоточие слабостей и делающих невозможным его защиту. Современное государство значительно в большей степени, чем в предыдущие века, подвержено опасности. Правительства не знают, как себя защитить, госчиновники не имеют представления о современной технике государственного переворота и ее основных законах. Шарль де Голль, когда ему сообщили о массовых демонстрациях студентов в мае 1968 года, ответил: «Ребячество. Это всего лишь несколько студентов, испугавшихся экзаменов». Это стоило ему президентского кресла.

Стратег Октябрьского переворота Л. Д. Троцкий говорил*: «Восстание — это не искусство, восстание — это машина. Чтобы завести ее, нужны специалисты-техники; и ничто не сможет ее остановить, даже замечания оппонентов. Остановить ее смогут только техники». С этим можно согласиться только с одной поправкой. Да, если переворот осуществляют профессионалы, то обнаружить его, а тем более противостоять ему, очень сложно. Но в то же время государственный переворот — это искусство со своими законами и правилами. Зная их, можно тактически переиграть заговорщиков. Искусство защиты государства во многом основано на тех же принципах, что и искусство захвата власти в государстве. Поэтому в большей степени эта книга предназначена не для тех, кто готовит перевороты (они знают технику и без этой книги), а для тех, кто обязан стоять на защите государства. «Наводить порядок надо тогда, когда еще нет смуты»? — говорил китайский философ Лао-Цзы в III в. до н. э.

Изучение механизма государственного переворота долгое время было невозможно, поскольку государство и спецслужбы строго сохраняли монополию на изучение данной темы. Но в тридцатых годах XX столетия итальянец Курцио Малапарте нарушил это табу. Его книга «Техника государственного переворота» стала первой, рассматривающей переворот как «искусство» и подробно, проводя исторические параллели, исследующей его технику. Заслуга К. Малапарте в создании совершенно новой теории государственного переворота, сохранившую актуальность и до настоящего времени. Затем в 1970-х годах XX века американский журналист Эдвард Люттвак написал практическое пособие по подготовке и проведению переворотов. На реальном фактическом материале он описал стратегию и тактику подобных мероприятий. С момента издания этой книги прошло уже много лет, и техника государственных переворотов обогатилась новыми, поставленными на научную основу, технологиями. И ныне существует объективная необходи-

* Малапарте К. Технология государственного переворота / Пер. с итал. Н. Кулиш. — М.: Аграф, 1998. В то же время в книге «История русской революции» в главе «Искусство восстания» Троцкий пишет: «Восстание — это искусство и, как всякое искусство, имеет свои законы».

мость качественно нового взгляда на переворот. Поэтому и возникла идея этой книги.

Подчеркнем — это не самоучитель для заговорщиков. Это исследование — продолжение книг К. Малапарте и Э. Люттвака. В нем речь идет о наиболее традиционных видах переворотов: военном, дворцовом и т. д. Показаны технологии, применяемые при разработке переворота, — с первого этапа до финальной фазы. Так же как Малапарте и Люттвак, основное внимание мы сосредоточим на технике захвата жизненно важных центров государственной власти. Но с одной поправкой — учение Малапарте и Люттвака используется в книге лишь в качестве отправного пункта исследования.

Материалами для книги стали многочисленные источники и специальные исследования. Подобные книги обычно содержат элементы вымысла — в основном в интересах спецслужб. Автор учитывал это и при анализе стремился отделять правду от прикрас и преувеличений.

ПРЕДМЕТ ИССЛЕДОВАНИЯ

При рассмотрении проблемы стратегии и тактики государственных переворотов необходимо сразу определить специфику подхода к данной теме. Во-первых, данная книга не претендует на исчерпывающее освещение этой проблемы. Это практически невозможно. Во-вторых, своей основной задачей автор считает рассмотрение только технического процесса выработки стратегии и тактики проведения переворотов. Вне их политических оценок и основываясь только на конкретном фактическом материале. Еще Курцио Малапарте говорил, что «переворот политически нейтрален», а проблема захвата современного государства — не вопрос политики, а вопрос техники. А о политической подоплеке переворота — какой он был: фашистский, демократический или коммунистический — пусть потом спорят политологи и историки. Главное — техника проведения подобных мероприятий.

Предварительно необходимо условиться о терминологии и границах исследования. Достаточно давно в политоло-

логии существует термин «конспирология» (от лат. *conspiratio* — согласие; заговор) — наука о заговорах. В последнее время он скомпрометирован, поскольку исследователи занимались в основном вопросами теории заговора. Они эксплуатировали миф о могущественных масонских тайных обществах, преувеличивая их силу, численность и изображая их членов героическими фигурами. В контексте данной книги теория заговора — тема второго плана, не имеющая отношения к технике переворотов. И хотя конспирология — обширная и сложная проблема, которая заслуживает изучения с разных сторон, нас интересует только один ее аспект — государственный переворот.

В подобных книгах в качестве научных терминов употребляются многозначные слова. В настоящей монографии таким является понятие «государственный переворот» — термин общий, аполитичный, объединяющий все виды переворотов (путчи, восстания, политические и дворцовые перевороты и т. д.) То есть государственный переворот (далее ГП) — это насильственное, совершенное в нарушение конституции, свержение государственного строя либо захват государственной власти.

Согласно этому определению, любой заговор — это острая форма социально-политического противоборства. Она всегда сопряжена с насилием в том или ином масштабе. В то же время в книге — чисто условно — ГП делятся на насильственные (вооруженные) и ненасильственные (мирные) — дворцовые перевороты, бархатные революции и т. д. Но порой достаточно сложно дать оценку ГП, так как бывают комбинированные формы переворотов, например, когда ГП начался как мирный, а затем плавно перешел в вооруженное противостояние. Выбор той или иной формы зависит от реально складывающейся ситуации в стране, а также от соотношения сил правительства и оппозиции.

ИСТОРИЧЕСКОЕ ОТСТУПЛЕНИЕ

Корни заговоров уходят так же далеко в прошлое, как и сама политика: в эпоху античности, а может быть, и в еще более ранние эпохи. Библейская история о том, как змей-

искуситель «взбунтовался» против Бога — наверное, первый в мире пример попытки переворота. Видимо, проблема переворотов и восстаний возникла с появлением первого разумного человека. Даже во времена первобытнообщинного строя, в племени всегда находился человек, недовольный существующим правлением и готовый свергнуть власть вождя. ГП сотрясали Древний Египет и Месопотамию, Древний Рим и Средневековую Европу. Техникой ГП владели жрецы Вавилона и Египта, императоры Рима. (Кстати, особенно часто правители Рима менялись в результате заговоров, в период, предшествующий падению Римской империи.) Искусство плести интриги, устраивать заговоры против императоров было развито как в древней Византии, так и в эпоху Каролингов.

На Руси первый, по крайней мере известный нам, переворот осуществил князь Олег еще на заре возникновения древнеславянского государства. Согласно летописи монаха Никона в 881(882) году, Олег вместе с совсем еще юным княжичем Игорем отправился покорять славянский Киев. Захватив по дороге Смоленск и еще пару городов, воинственный князь оказался у стен Киева. Князь послал разведчика узнать, кто правит городом. Посланец доставил ответ: княжат два брата-варяга Аскольд и Дир. Олег приказал большинству своих дружинников оставаться на месте, а с остальными появился на причале. К братьям-князьям были посланы агенты, объявившие, что они купцы и идут «в Греки от Ольга-князя и от Игоря-княжича». Обманув Аскольда и Дира и заманив под каким-то предлогом их на причал, князь Олег умертвил братьев. Так состоялся первый в истории России государственный переворот.

В эпоху Возрождения Николло Макиавелли предпринял первую попытку дать ГП научное обоснование. Он разработал целую стратегию и тактику захвата власти. Его труд «Государь» не потерял значения и в настоящее время. Некоторые из наиболее знаменитых ГП нашего времени были достигнуты методами, не уступающими по жестокости методам, применяемым в эпоху Возрождения. Макиавелли — этот тонкий и опытный знаток искусства ГП, приветствовал бы такие акты Сталина, как ликвидация Кирова, чистка партии в 1938 году и многие другие.

В 1639 году французский ученый-библиограф, личный библиотекарь кардинала Ришелье и Христины Шведской Габриэль Ноде (1600-1653) в своем известном труде «*Considerations politiques sur le Coup d'Etat*» впервые ввел само понятие ГП — Coup d'Etat. Он осмыслил переворот в духе своего времени — как оправдание применения силы государем для удержания своей власти в экстремальных условиях. Г. Ноде на основании современных ему событий показал, как завоевывается королевская власть, как она удерживается и как теряется. В Европе XV века было множество тому примеров. Редкий государь мог похвастаться законностью своей власти. Даже римские папы во многих случаях достигали своего избрания бесчестными методами. Средства достижения власти в Средневековье были совсем иными, чем они стали в более поздние времена, ибо никого не ужасали жестокости и предательства, которые лишили бы всякого доверия претендента на власть в XX столетии.

В России, начиная с 1725 года, после смерти Петра I и до прихода к власти в 1762 году Екатерины II, на престоле сменилось шесть монархов и множество политических сил, стоящих за ними. При этом смена не всегда проходила мирным и законным путем, вот почему этот период В. О. Ключевский достаточно точно назвал «эпохой дворцовых переворотов».

Дворцовые перевороты порождены острой борьбой различных группировок за власть. Как правило, она сводилась чаще всего к выдвигению и поддержке того или иного кандидата на престол.

Активную роль в политической жизни страны в это время стала играть гвардия, которую Петр воспитал как привилегированную «опору» самодержавия, взявшую на себя к тому же право контроля за соответствием личности и политики монарха тому наследию, которое оставил ее «возлюбленный император». Гвардия, собственно, и определяла политику, реализовывать которую, в частности, должны были все остальные армейские полки на полях сражений.

«После смерти этого великого государя (Петра I. — О. Г.) все сенаторы и сановники империи согласились возвести на престол великого князя Петра Алексеевича, вну-

ка императора. На другой день рано, прежде нежели прибыл князь Меншиков, они собрались в императорском дворце. Все вообще ненавидели князя, в особенности генерал-прокурор Ягужинский. Перед залой, где собрались сенаторы, была поставлена стража. Князь Меншиков явился туда, но его не впустили; тогда он, не делая никакого шума, возвратился в свой дворец, в котором ныне помещается кадетский корпус, позвал к себе Ивана Ивановича Бутурлина, подполковника гвардейского Преображенского полка, и попросил его привести поскорее роту гвардейцев. Когда это было исполнено, князь Меншиков пошел с ротою прямо к императорскому дворцу, выломал дверь комнаты, где находились сенаторы и генералы, и объявил императрицей и законной русскою государыней Екатерину, коронованную императором в Москве в мае месяце предшествовавшего года. Никто не ожидал такого смелого поступка от князя Меншикова, и никто не решился воспротивиться объявлению Екатерины императрицей...», — так описывал Б. Х. Миних в своих «Записках» переворот 1725 года.

25 ноября 1741 года Елизавета Петровна, опираясь на поддержку гвардии, совершила очередной государственный переворот и захватила власть. Особенность этого переворота в том, что дочь Петра I имела широкую поддержку простых людей города и низов гвардии. Переворот 1741 года, в отличие от других, имел еще и патриотическую окраску, поскольку был направлен против засилья иностранцев.

Несмотря на то, что Елизавета Петровна, в отличие от своего отца, использовала безграничную власть не столько в интересах государства, сколько ради удовлетворения собственных нужд и прихотей, она вольно или невольно подготовила страну и общество к следующей эпохе преобразований. За 20 лет ее правления страна сумела «отдохнуть» и накопить силы для нового рывка, который пришелся на эпоху Екатерины II.

Дворцовые перевороты не влекли за собой изменений политической, а тем более социальной системы общества и сводились к борьбе за власть различных дворянских группировок, преследовавших чаще всего корыстные интересы.

XVIII-XIX века — богатые на перевороты и революции — заложили основы современного понятия ГП. Огюст Бланк, размышляя над неудачами многих восстаний, участником или свидетелем которых он был, вывел ряд тактических правил, без соблюдения которых победа восстания крайне затруднительна и даже невозможна.

Но как наука ГП сформировался в XX веке, который внес много нового в стратегию, технологию и проведение мероприятий по захвату власти. Именно в XX веке появились первые научные публикации и статьи о технике ГП.

Глава 1

СТРАТЕГИЯ И ОБЩАЯ ТЕХНОЛОГИЯ ГОСУДАРСТВЕННОГО ПЕРЕВОРОТА

Стратег Октябрьской революции Л. Д. Троцкий писал, что «искусство восстания» предполагает общее правильное руководство массами, гибкую ориентировку в изменяющихся условиях, продуманный план наступления, осторожность технической подготовки и смелость удара. Но еще задолго до Троцкого другой видный деятель коммунистического движения Карл Маркс назвал восстание именно искусством, относясь к восстанию как к искусству: надо завоевать первый успех и от успеха идти к успеху, не прекращая наступления на врага, пользуясь его растерянностью.

В прошлом ГП в большинстве сводился к передаче от одной личности к другой функций главы государства (чаще всего монархам). Глубоко ошибаются те, кто думает, что сегодня ГП это захват почты, телеграфа, телефона и арест нескольких политических лидеров. Это опасный, сложный и достаточно дорогой процесс, в процессе которого нейтрализуются не только армия и органы безопасности, но еще временно парализуются основные политические формирования государства (политические партии, религиозные группировки и т. д.).

Переворот в Бурунди в апреле 2001 года, был проведен по классической схеме захвата власти. Группа заговорщиков-военнослужащих во главе с младшими офицерами тактически рассчитала все правильно: удачно выбрала время — президент отсутствовал. Заговорщики захватили телерадиоцентр в столице Бурунди Бужумбуре и объявили о том, что президент Пьер Буйола низложен. Они приостановили работу парламента, ввели комендантский час и закрыли границы

страны. Однако это стало первым и последним успехом мятежников. После короткой перестрелки и долгих переговоров с властями 40 мятежников сдались. Никто не пострадал.

Другой пример — попытка военного переворота в Испании 23 февраля 1981 года. Тогда несколько десятков военных во главе с подполковником-франкистом Антонио Техеро ворвались в здание испанского парламента и захватили в заложники депутатов. Телекамеры Си-Эн-Эн, установленные в зале заседаний, впервые транслировали попытку ГП на весь мир. Во время попытки сделать заявление о свержении монархии и установлении военного режима Техеро был освистан парламентариями. Король Испании Хуан Карлос в своем телеобращении к нации призвал военных поддержать демократию. Ни одна воинская часть не перешла на сторону франкистов. После 18-часового мирного противостояния с верными королю войсками Техеро и его сообщники сдались.

Почему потерпели неудачу эти военные перевороты? Ведь на первый взгляд они были произведены по всем правилам проведения ГП. Но это только на первый, непрофессиональный взгляд. Дело в том, что заговорщики не владели техникой переворота и не учли некоторые немаловажные детали, которые необходимо знать при планировании ГП. При проведении подобных мероприятий политические расчеты и события должны быть доведены до совершенства. Любой минутный просчет, неудачные погодные условия способны привести к поражению переворота. В свое время Никколо Макиавелли предупреждал: «Заговор представляет собой самое опасное и рискованное предприятие, где затруднения и опасности встречаются на каждом шагу; так что из многих затеваемых заговоров удается очень мало».

*Москва, 1982 год**

В последние годы правления Л. И. Брежнева, когда он был сильно болен и фактически не управлял страной, остро встал вопрос о его приемнике. В борьбе за власть столкнулись две по-

* Об этих событиях впервые рассказал Ю. Семенов. Некоторые детали этого происшествия просочились в различные газеты и журналы.

литические группировки Кремля: одна под руководством Ю. В. Андропова, другая в составе министра МВД Н. А. Щелокова, члена Политбюро А. П. Кириленко, первого секретаря МГК КПСС В. В. Гришина и др.

10 сентября 1982 года. В девять часов утра. Во время секретной аудиенции у генсека Брежнева министр МВД СССР Н. А. Щелоков получил «добро» на трехсуточное задержание секретаря ЦК по идеологии Юрия Владимировича Андропова. Через 20 минут с подмосковной базы в столицу двинулись спецгруппы особого подразделения МВД СССР, созданного по приказу Щелокова накануне Олимпиады-80, якобы для борьбы с терроризмом. Первая группа отправилась на Лубянку (ее целью был перехват персональной машины Андропова, если он попытается покинуть кабинет в здании ЦК КПСС на Старой площади), вторая — на Старую площадь (по месту работы), третья — по адресу проживания Ю. Андропова (Кутузовский, 26).

Но в одной из спецгрупп МВД находился агент КГБ, ранее внедренный в команду Щелокова, полковник Б., Он успел позвонить по конспиративному телефону и сказать кодовую фразу, звучащую как невинная реплика. После этого, примерно в течение 10 минут, спецгруппами КГБ были перекрыты основные магистрали движения спецгрупп МВД.

Машины первой группы были остановлены на проспекте Мира переодетыми в форму ГАИ казэбэшниками. Как только кортеж затормозил у поста ГАИ, тут же из Капельского, Орлово-Давыдовского и Безбожного переулков на проспект ворвались одетые во все гражданское бойцы спецгруппы КГБ. Через несколько минут спецназ Щелокова без сопротивления был арестован и препровожден на Лубянку. Без сопротивления сдалась и другая группа сотрудников МВД, направленная на Старую площадь.

Лишь один из спецназовских отрядов Щелокова прорвался к пункту назначения — Кутузовский, 26. И только потому, что эта спецгруппа двинулась не по Большой Филевской (где их ждала засада), а по параллельной — Малой Филевской. И уже через десять минут эта спецгруппа вела огонь по агентам КГБ, охраняющим цэкашный дом. Убит никто не был, было много раненых с обеих сторон. Но и этой группе не удалось выполнить поставленную задачу, она была задержана спецназом Андропова.

Через несколько часов после перестрелки на Кутузовском по указанию Андропова была прервана связь с внешним миром. Была выведена из строя компьютерная система, регулирующая телефонную связь между СССР и зарубежьем. Все международные рейсы из Москвы отменены. Были приведены в полную боевую готовность войска КГБ.

Попытка дворцового переворота, разработанного брежневским окружением, провалилась. Андропов оказался сильнее. Ровно через два месяца Брежнев умер. Министр МВД Н. Щелоков был снят с должности и покончил жизнь самоубийством. Были отправлены на пенсию Гришин и Кириленко.

Переворот начинается с разработки сценария. На практике сценарий напоминает некую цепочку рассказов, написанных по тщательно сконструированным сюжетам. Как создается сценарий? Сначала собирается информация из всех доступных источников, затем проводится ее анализ. После этого происходит построение трех или четырех тщательно продуманных «сюжетов». Когда сценарии будут облечены в форму рассказа, разработчики переворота придают им жизнеспособный вид: художественное воображение плюс насыщенность реальной информацией составляют стержень «рассказов» о проведении переворота. Они подобны многоплановым пьесам с реальными действующими лицами. В «рассказе» прорабатываются различные варианты и формы проведения переворотов. Отдельные «рассказы» строятся вокруг вероятных чрезвычайных обстоятельств — «сюрпризов». Изучается влияние «сюрпризов» на смену сценария и, напротив, анализируется устойчивость сценария к дестабилизирующему действию «сюрпризов». Хорошо продуманные сценарии правдоподобны и неожиданны. Применяя сценарии для репетиции будущего переворота, распознавая различные «сюрпризы» и неожиданности, которые могут возникнуть в ходе проведения переворота, заговорщики могут избежать их или приспособиться к ним и действовать достаточно эффективно. Именно благодаря технике построения сценариев появляется возможность получить наиболее объективную картину при проведении активной фазы ГП.

Разработка сценария начинается с определения жизненно важных центров государства и степени их уязвимости. Сам по себе государственный аппарат, по меткому определению Люттвака, «подобен машине, которая работает нормально лишь в заданном автоматическом режиме». Поэтому в ходе переворота особенно важно установить закономерности и систему работы государственной машины и взять под контроль все ее жизненно важные органы. Из курса политологии известно, что таких центров четыре. Наиболее важными для проведения ГП являются три:

- глава государства;
- законодательная власть;
- исполнительная власть.

Исходя из этого можно выделить несколько сложных форм ГП:

а) Полный ГП — незаконная смена всех трех субъектов власти.

б) Частичный — незаконная смена одного или нескольких субъектов власти; незаконное приостановление одним субъектом власти полномочий другого, или других субъектов гос. власти.

При подготовке ГП разрабатываются два варианта действий: мирный и боевой. Как правило, применение насильственных методов происходит тогда, когда законные методы захвата власти не эффективны.

Сценарий, основанный на интуиции и реальных, богатых деталями вариантах видениях будущего переворота, помогает создать стратегию переворота. Основное правило при разработке стратегии гласит: «Сколько бы времени вы ни тратили на планирование, некоторые вещи вы спланировать не можете. Придерживайтесь простой, целенаправленной и даже обыденной стратегии». Эффективная стратегия должна быть простой. Что касается стратегии ГП, то Л. Д. Троцкий говорил, что для успеха революции нужно соблюдать тактику, действовать на ограниченном пространстве небольшим числом людей, сосредоточить усилия на главных направлениях, наносить удары точно и сильно, не поднимая шума. Другой деятель Коммунистической партии СССР И. В. Сталин писал: «Стратегия есть определение направления главного удара пролетариата на основе данного этапа революции, выработке соответствующего

плана расположения революционных сил (главных и второстепенных резервов), борьба за проведение этого плана на всем протяжении данного этапа революции. Стратегическое руководство партии заключается в сосредоточении главных сил революции в решающий момент на наиболее уязвимом для противника участке, в правильном выборе момента для решающего удара, в умении правильно использовать резервы революции». Секрет успеха любого переворота заключается в неожиданном ударе по слабому звену государства.

Исходя из этого, общие стратегические принципы ГП заключаются в следующем:

- скорость проведения мероприятия;
- точечное применение силы;
- нанесение удара по важным центрам государства;
- полной нейтрализации сил, способных выступить против заговора;
- задействование всех сил.

Любая задержка в переходной стадии переворота может придать перевороту политическую окраску, что может привести к объединению оппозиционных перевороту сил. «Оборона — есть смерть вооруженного восстания», — говорил В. И. Ленин. Основное преимущество переворота — внезапность. А это значит нейтрализация сил, способных оказать сопротивление, поскольку для их выступления требуется время — для организации и планирования. Необходимо действовать так, чтобы власти не поспевали за событиями, не имели времени, чтобы осмыслить происходящее, перегруппировать свои силы, сформулировать задачи момента.

В ночь на 22 июня 2004 года чеченские боевики провели в Ингушетии молниеносную операцию, проведенную по всем правилам проведения переворотов. Маленькими группами по 20–30 человек боевики в одно и то же время атаковали жизненно важные центры Ингушской республики: объекты ФСБ, МВД, здание назранского погранотряда, а также блок-посты и отделения милиции. В течение нескольких часов Назрань была в руках террористов, несмотря на численное превосходство федеральных сил и подразделений МВД республики. Последние были вынуждены перейти в глухую оборону. Были убиты

прокурор и несколько высших чиновников МВД Ингушетии. Погибли около 70 сотрудников МВД и федеральных сил, более сотни получили ранения. Боевики отошли лишь тогда, когда на помощь осажденным подошло значительное подкрепление. Они потеряли при этом всего (по официальным источникам) 20 человек.

Точечное применение означает действие небольшими по численности группами по строго определенным объектам жизнедеятельности государства, при этом обычно задействуются все силы. Опыт проведения подобных мероприятий показывает, что, если переворот, например, сегодня, завершится неудачно, завтра использование резерва будет бесполезно. История свидетельствует, что если заговорщики не обеспечивают себе всю полноту власти в течение 24 часов, вероятность удержания власти сокращается с каждым часом. Одновременно нарастает сопротивление. Все силы используются в одно решающее мгновение. Троцкий писал: «нельзя давать врагу передышку. Революцию больше, чем всякое другое дело, необходимо доводить до конца».

Главное преимущество заговорщиков в том, что они знают о государстве очень много. Те, кто обязан защищать государство, о заговорщиках знают очень мало. Поэтому необходимо избегать утечки информации — ведь информация о планах переворота становится источником опасности, как только она попадает за пределы организации.

Петроград, октябрь 1917 год

Утром 29 октября патруль красногвардейцев задержал двух подозрительных мужчин, сидевших в автомобиль. Вскоре выяснилось, что один из задержанных — видный деятель партии правых эсеров А. А. Брудерер, которого сопровождал солдат-охранник. У Брудерера нашли важные документы. Среди них приказ № 1, предписывавший войскам «Комитета спасения родины и революции» приступить к активным боевым действиям против Советской власти. В частности, предполагалось: во всех частях Петроградского гарнизона подвергнуть аресту комиссаров Военно-революционного комитета (большевиков); от всех частей гарнизона

прислать представителей в Николаевское военное инженерное училище, где находился штаб восстания, для получения боевых распоряжений и т. д.

Второй документ оказался удостоверением, выданным Брудереру в том, что он назначается комиссаром Владимировского военного училища, и все его приказы подлежат немедленному исполнению. Документ был подписан лидерами партии правых эсэров: М. Броуном и А. Гоцем. Кроме того, у Брудерера изъяли боевые распоряжения Павловскому военному училищу, подписанные бывшим командующим Петроградского гарнизона полковником Г. П. Полковниковым и начальником штаба мятежников полковником В. Д. Хартуларю.

Немедленно были приняты меры для ликвидации готовившегося переворота. Этим же утром штаб заговорщиков, находившийся в инженерном училище, а также все военные училища (Владимировское, Павловское и т. д.) были окружены верными советскому правительству воинскими частями. Началось подавление восстания.

Как видно из примера, невыполнение элементарных правил безопасности приводит к поражению всего заговора еще на начальном этапе. Поэтому:

- Любая информация внутри заговора должна основываться на необходимости.
- Каждое подразделение, принимающее участие в перевороте, должно знать только свою задачу.
- Вся информация внутри членов группы передается устно, при односторонней связи.
- Каждая группа знает только своего руководителя.

Никто и никогда не должен знать всю комбинацию до конца, каждый из задействованных людей должен знать только свой участок работы. Эти правила просты и известны. Проблема в том, что очень сложно придерживаться их в ходе подготовки к перевороту. Учитывая технические и административные ресурсы современных органов госбезопасности, очень трудно будет скрыть подготовку к перевороту. Но, даже если будет задержана хотя бы одна группа, это не нанесет ощутимого урона для всей организации. Будет только нейтрализован маленький кусочек, а окончательная цель не будет обнаружена. Даже если просочится информация о планируемом перевороте и органы госбезо-

пасности будут наготове — все равно переворот нельзя будет предотвратить.

Для проведения, разработки и организации ГП необходимы следующие составляющие:

— первое — политические и деловые круги, заинтересованные в смене власти и способные оплатить операцию;

— второе — люди, оперативно способные разработать переворот и исполнить замысел;

— третье — организация, готовая воплотить замысел в жизнь и провести мероприятие.

Политический замысел подобных мероприятий может созревать по многим причинам — политическим (недовольство внутренней и внешней политикой государства) или социальным. С уверенностью можно сказать, что 99 % переворотов связаны с экономическими причинами. Макиавелли сказал когда-то: «За каждой политической идеей нужно искать заурядный интерес к вещам». Поэтому в основе подобные операции могут возникнуть там, где может быть кризис в управлении финансовыми потоками. Военный переворот в Венесуэле или Чили связан в большей степени с экономическими причинами, а затем, на втором плане — с политическими.

Кроме этого, проведение ГП — достаточно дорогостоящая операция.

Когда Итальянская коммунистическая партия на выборах 1953 года восстановила позиции, набрав 37 % голосов избирателей — всего лишь на 3 % меньше, чем христианские демократы, в дело вступило ЦРУ. Уильям Колби, будущий директор ЦРУ, срочно отправился из Стокгольма в Рим. Он имел приказ организовать с помощью американского посла в Италии Клера Бут-Люса и римской католической церкви перекачку средств в антикоммунистические партии. Для этой цели было выделено 25 млн долларов в год. На следующих выборах коммунистическая партия Италии потерпела сокрушительное поражение.

В 1953 году Фостер Даллес встревожился по поводу событий в Иране, где премьер-министр Мосаддык отстранил от власти шаха и национализировал принадлежащую Великобритании Англо-Иранскую нефтяную компанию. ЦРУ было поручено провести тайную операцию по восстановлению шаха на

престоле. В Иран был направлен специалист по таким операциям Ким Рузвельт — внук покойного президента США Теодора Рузвельта. Он взял с собой еще несколько сотрудников и относительно небольшую по масштабам ЦРУ сумму денег — 2 млн долларов, которые он даже не полностью израсходовал. Мосаддык не располагал широкой политической поддержкой среди населения, и Рузвельту оказалось нетрудно наберечь его противников. Он нанял людей для организации уличных демонстраций, что должно было еще больше ослабить уже шедшую на убыль популярность премьер-министра. Лояльные шаху армейские офицеры получили необходимые инструкции по захвату радиостанции — первоочередной по важности акции. Операция прошла практически без кровопролития. За ее успешное осуществление Рузвельт был награжден медалью Национальной безопасности.

В то же время во Франции ЦРУ тайно трудилось над тем, чтобы внести раскол во Всеобщую конфедерацию труда — профсоюз, в котором главенствовали коммунисты. Оно преуспело в этом, истратив всего лишь миллион долларов. Свержение президента Гватемалы Хакобо Арбенса обошлось ЦРУ в 20 млн долларов.

«Мероприятия» такого масштаба детально прорабатывают не только государственные спецслужбы. Спланировать ГП способны даже бывшие работники секретных служб, объединенные под эгидой служб безопасности крупных корпораций.

Что касается исполнителей подобных мероприятий, то это зависит от формы и типа задуманного. Однако очевидно, что если в проведении ГП заинтересованы серьезные люди, обязательно найдутся политические силы, экстремистские организации или убийцы-одиночки, которых никакими полицейскими методами остановить не удастся. Экстремистские организации инструмент в руках спецслужб и крупных корпораций. Именно поэтому все международные конференции по антитеррористической деятельности ничем пока не заканчиваются. Никто не хочет делиться своими «инструментами, которые порою и созданы на деньги заказчиков и финансируются ими». Далеко за примером ходить не надо. Знаменитая «Аль-Каида» — детище американских спецслужб.

Разработать и провести ГП очень сложно. Необходимо учитывать, что существующую власть будет защищать профессиональная армия и спецслужбы. Кроме того, в демократическом, многопартийном государстве существуют различные политические партии, профсоюзы, этнические и религиозные группировки, которые являются прямой угрозой перевороту. Проведение переворота — длительный, сложный и кропотливый процесс, в результате которого армия и другие силы нейтрализуются, а политические организации временно парализуются.

ПОДГОТОВКА БОЕВИКОВ ДЛЯ ГОСУДАРСТВЕННЫХ ПЕРЕВОРОТОВ

Принцип максимальной скорости ГП означает, что многие отдельные действия переворота должны происходить одновременно, четко и слаженно. Это требует большого количества подготовленных и обученных людей. Речь идет о специальных подразделениях — штурмовых отрядах, способных быстро парализовать жизненные центры государства. На подготовительной фазе переворота штурмовиков необходимо завербовать и обучить умению обращаться с оружием, научить тактике уличного боя, дать диверсионную подготовку и т. д. Это очень длительный процесс, могущий продлиться от нескольких недель до нескольких лет. Л. Д. Троцкий высказывал идею о создании особой школы штурмовых отрядов. Позднее идея была реализована: созданы Коминтерновские академии, где готовили профессионалов для будущих мировых революций.

В октябре 1923 года Коминтерн планировал госпереворот в Германии. Коммунистическая партия Германии спешно моби-*

* Коминтерн — Коммунистический интернационал был образован в Москве 2 марта 1919 года. Ядро Коминтерна — отдел международных связей под руководством старого большевика-революционера О. Пятницкого. Под его руководством была создана сеть агентов, служащих связующим звеном между Москвой и коммунистическими партиями в Европе, Азии, Латинской Америке. Сотрудники Коминтерна планировали коммунистические военные перевороты в Европе, на Дальнем Востоке и в Западном полушарии.

лизовала всех людей, способных носить оружие, организовала в боевые группы. В Гамбурге было создано одиннадцать таких групп, а по всей Германии — несколько сотен. Каждая группа состояла из пяти подгрупп по двадцать человек. Каждое воскресенье группы собирались в уединенных лесных массивах или на пустырях для прохождения военной подготовки. Подготовкой руководили советские офицеры. Прибывали они в Германию на торговых судах под видом матросов. С поддельными документами на чужое имя они жили в семьях надежных коммунистов.

* * *

Английская спецслужба МИ-6 фактически за 2 года до начала попытки ГП в Венгрии приступила к обучению будущих венгерских повстанцев обращению с взрывчатыми веществами и огнестрельным оружием. В этих целях в 1954 году был налажен тайный вывоз диссидентов через венгерскую границу в британскую зону Австрии для обучения на специальных курсах подготовки боевиков. Оперативные сотрудники МИ-6 встречали их на венгерской границе, чаще всего в пограничном городе Грац, и переправляли в горы к месту дислокации специально организованных курсов подготовки. После завершения трех-, четырехдневных курсов их отправляли обратно в Венгрию. Так осуществлялась подготовка спецрезерва для будущего восстания.

Подобную технологию использовали болгарские и советские спецслужбы при проведении спецопераций против режима И. Тито в Югославии. Антититовские мероприятия получили кодовое название «Звезда» и «Стрела». При этом в отличие от «Звезды», занимавшейся только заброской и распространением литературы, операция «Стрела» включала в себя более широкий диапазон действий: установление связей с антититовской оппозицией и сбором информации. Данные об этих мероприятиях засекречены до сих пор. Известно лишь, что за период с июня по октябрь 1953 года по линии «Звезды» была проведена 21 заброска 52 югославских эмигрантов через болгаро-югославскую границу. Ими было распространено около 91 300 экз. печатной антититовской продукции.

На сегодняшний день подготовка боевиков для ГП может осуществляться под эгидой частных охранных предприятий, служб безопасности крупных финансовых корпо-

раций, имеющих технически хорошо оснащенные базы (не уступающие учебным центрам спецслужб), предназначенные для обучения диверсионной работе, навыкам владения оружием и тактике уличного боя. В качестве примера можно привести ЧОП «Атолл», организованный опальным олигархом Б. Березовским. Это охранное предприятие занималось не только охраной, но и сбором информации, прослушкой госчиновников, слежкой и т. д.

* * *

Россия, 2004 год

28 мая 2004 года сотрудники Центра «Т» (по борьбе с терроризмом) при ГУБОП МВД и ФСБ в ходе проведения операции на территории базы отдыха «Чайка» в Тверской области обнаружили четыре профессионально сделанных схрона. Три с обмундированием, медикаментами и продуктами. Еще один — с оружием: автоматы Калашникова, боеприпасы и мины.

По мнению оперативников ФСБ, через эту базу постоянно шел поток чеченских боевиков. Там они отсиживались в случае опасности. Решали вопросы прописки и легализации на территории России. Учились стрелять из автоматов и снайперской винтовки. А в прилегающем лесу боевики отрабатывали маскировку, тактику ведения боя. Найденные на складе мины соответствовали той, что рванула 9 мая 2002 года в Каспийске и унесла жизни 43 человек.

И это не единственный случай. Как утверждают в ГУБОП, в Тверской области, а также в Новгородской и Ярославской таких баз еще много. С их помощью идет легализация боевиков на территории России.

* * *

Порой для проведения переворота спецслужбы используют криминальные структуры. Так, во время Второй мировой войны лейтенант американского Отдела стратегической службы (предтеча ЦРУ) Сэм Уилсон тренировал группу сицилийских мафиози из Нью-Йорка, которые люто ненавидели Муссолини и были готовы уничтожить его. Затем в начале 1960-х была попытка ЦРУ использовать мафиоз-

ные кланы в покушении на Фиделя Кастро. На главную роль ЦРУ выбрало мафиози Джона Росселли, которому «удавалось в Лас-Вегасе проворачивать такие дела, о которых другие не могли и подумать». Контракт на убийство Кастро стоил 150 тысяч долларов.

Для подготовки штурмовых отрядов, при проведении ГП за рубежом спецслужбы используют как прикрытие различные общественные организации и фонды. В конце 1980-х годов английская разведка в Лондоне для прикрытия своей деятельности создала гуманитарную, неполитическую, нерелигиозную благотворительную организацию «Хейло траст». В штате фирмы насчитывается более 3000 специалистов, оказывающих услуги по разминированию во многих странах мира. Под вывеской этой компании проходит подготовка боевиков для будущих восстаний.

Обычно сотрудники «Хейло траст» после прибытия на место назначения по специальным рекомендациям набирают интересующих их лиц «из числа местного персонала» для ускоренного обучения в специально организованных школах. Такие курсы специальной подготовки по изучению взрывчатки и ее применению рассчитаны на срок до трех месяцев. В процессе обучения инструкторы «Хейло траст» используют нелегально ввозимую на территорию различных стран спецтехнику: бронетракторы «вольво», бронежилеты, миноискатели. Подготовленные в Лондоне учебные видеоматериалы используются как наглядные пособия при обучении тонким хирургическим технологиям: изготовление из захваченных армейских боеприпасов противника самодельных взрывных устройств, скрытая установка их в специально подобранных для закладки местах и разминированных объектах. Профессионалы «Хейло траст» преподают курсантам также химию, математику и металлургия — в необходимом объеме.

Курсанты «Хейло траст» учатся также технике подрыва строительных конструкций, установке растяжек и фугасов над землей, радиоуправляемых фугасов, взрывных устройств в виде ловушек, сюрпризов.

Естественно, что за три месяца боевики-курсанты проходят спецподготовку не только по минерному делу. В числе обязательных предметов — занятия по привитию навыков сбора информации — по специально разрабо-

танному опроснику — политической, военной и экономической. Учат боевиков собирать данные, характеризующие оперативную обстановку в районе пребывания такой агентуры.

При подготовке ГП на территории других стран, где работа подпольных организаций затруднена по ряду причин (жесткий контрразведовательный режим и т. д.), давно уже используются в качестве боевиков многочисленные диаспоры и этнические меньшинства, которые традиционно негативно относятся к правящему этническому большинству. Порой такие диаспоры очень многочисленны. Например, армянская диаспора насчитывает более 5 млн чел. и представлена в США (около 700 тыс.), во Франции (270 тыс.), в Иране (200 тыс.) В современной китайской диаспоре — более 30 млн чел. Только в Малайзии китайцы составляют 35 % населения и фактически являются государствообразующей этнической группой. Представители корейской диаспоры проживают более чем в 70 государствах мира. Это скрытые штурмовые отряды на территории другого государства. К примеру, заграничные резидентуры «Моссад», как правило, немногочисленны. Но это обстоятельство в полной мере компенсируется многочисленной армией помощников, набираемых из представителей еврейской диаспоры страны пребывания. Среди них могут быть высокопоставленные сотрудники государственных учреждений, имеющие доступ к секретной информации, владельцы крупных банков и фирм, менеджеры и уличные торговцы.

Адмирал Канарис создал в середине 1930-х годов отдел абвер 11 (диверсии и «психологическая война»), в обязанности которого входило сколачивание «пятой колонны». Ее основное назначение — «изнутри политически разложить» будущих противников Германии. Агенты абвера из числа местных жителей (этнических немцев) проводили специальные мероприятия на территории страны проживания. Они стремились обострить политические, национальные и религиозные противоречия, содействовать распространению взглядов, которые вносили бы раздор, подрывали веру нации в свои силы, порождали ощущение, что перемены к лучшему может принести лишь национал-социалистическая Германия.

Абвер разделял деятельность «пятой колонны» на два этапа: мирный и военный. В условиях мирного времени она была нацелена главным образом на развертывание по всем возможным каналам соответствующей пропаганды. По своему содержанию и направленности носила пронемецкий или пронацистский характер. Ведение пропаганды сочеталось со сбором подробной информации о жизни стран, которым предстояло стать жертвами агрессии: о состоянии их экономики, обороноспособности, морального духа народа. При содействии «пятой колонны» велась систематическая слежка за видными государственными и политическими деятелями, решалась задача склонения некоторых из них на сторону нацистов. Средства — подкуп и открытый шантаж, а главное — намеченная жертва подготавливалась к «чрезвычайным обстоятельствам» — германской агрессии «изнутри». Проверенным и эффективным средством было также формирование и тренировка специальных вооруженных отрядов. С помощью этих отрядов должен был наноситься первый удар: захват в тылу противника важных сооружений и пунктов с целью их уничтожения или сохранения до подхода частей немецкой армии.

Так было, в частности, в Польше, Норвегии, Голландии и некоторых других странах Европы — объектах гитлеровской агрессии. Вооруженные отряды использовались для захвата правительственных и стратегических объектов, оказания поддержки засылаемым в страну агентам-парашютистам, внесения замешательства в ряды армии и мирного населения, наконец, распространения ложных приказов и всякого рода провокационных сообщений.

Во время польской кампании 1939 года диверсионные группы абвера II оказали серьезную поддержку немецким войскам — им удалось овладеть многими узлами связи и рядом других объектов, а в ходе боев добиться дезорганизации тылов польской армии.

Архивные документы свидетельствуют, что спецподразделение абвера «Плащ и кинжал» (под командованием доктора Альбрехта Херцнера), состоявшее из «фольксдойче», — немцев, говоривших по-польски, — перед нападением на Польшу должно было захватить перевал в Моравско-Силезских Бескидах. Перевал имел стратегическое значение — был как бы воротами для вторжения гитлеровских войск с севера Че-

хословакии в южные районы Польши. Отряду было приказано «снять» пограничную охрану и заменить ее переодетыми в польское обмундирование агентами абвера II. Их задачей было не допустить разрушения поляками железнодорожного туннеля, а также очистить участок железной дороги от возможных нагромождений. Спецгруппе абвера удалось удалить подрывные заряды, заложенные поляками в находившийся поблизости железнодорожный туннель.

Начальнику отдела разведки в Бреслау удалось создать на территории Польши секретные организации из местных немцев. Эти организации, взаимодействуя с прибывающими из Германии судетскими немцами, при наличии благоприятной обстановки должны были поднять против поляков вооруженное восстание. Боевая организация, сформированная в промышленном центре Восточной Верхней Силезии, насчитывала 1200 членов, 400 из них сумели отбить у поляков город Катовице еще до подхода немецких регулярных войск.

В самом начале вторжения в Данию немецкие боевые отряды захватили многочисленные правительственные учреждения в датской столице. Жившие в Копенгагене немцы с большим рвением и энтузиазмом помогали нацистам: показывали солдатам вермахта дорогу и служили переводчиками. Радио, почта, телеграф, телефон, железные дороги сразу же оказались под немецким контролем. Немцы знали точно, куда им следует направляться. Нацисты из местного населения появились на улицах в полном вооружении почти одновременно со вступлением немецких войск на датскую территорию.

НЕЙТРАЛИЗАЦИЯ ОРГАНОВ ИСПОЛНИТЕЛЬНОЙ И ЗАКОНОДАТЕЛЬНОЙ ВЛАСТИ

Одной из первоочередных задач при проведении ГП является нейтрализация лиц, способных помешать проведению переворота. Такая операция требует выполнения ряда условий. Первое: так как возможности ГП ограничены временным фактором, необходимо сосредоточить свои усилия на самых важных фигурах руководства страны, оставляя ос-

тальных на потом, когда возможности расширятся. Второе: нет смысла арестовывать тех, кто не представляет реальную опасность. Необходимо быть уверенным, что арестованы по-настоящему опасные люди, — и это главная трудность. Нужно взять под контроль всех лиц, авторитет которых может помочь сплотиться правительственным силам против участников заговора. Ошибка ГКЧП в августе 1991 года состояла в том, что они не смогли вовремя нейтрализовать оппозиционные партии и их лидеров. Это позволило последним переиграть коммунистов и захватить власть в стране.

В ходе проведения ГП все внимание должно быть сконцентрировано на тех людях в правительстве, кто может помешать проведению переворота. Например, министр экономики может быть важной фигурой в правительстве, но не ключевой, способной повлиять на ход восстания. В начале главы мы приводили пример неудачной попытки ГП в Испании в 1981 году. Так вот основная ошибка полковника Антонио Техерио состояла в том, что он арестовал людей, которые не принимали решений и не представляли реальной опасности на начальном этапе переворота, т. к. парламент — важное звено в государственном устройстве Испании, но не основное. В первую очередь Техерио должен был арестовать короля, министра обороны и министра внутренних дел — лиц, способных отдать приказ на нейтрализацию переворота, оставив парламент на потом.

Поэтому на начальной стадии ГП делается классификация всех государственных, политических и общественных лидеров. В зависимости от уровня опасности они обычно разделяются на несколько категорий.

Категория «А». Государственные руководители, которые должны быть изолированы еще до момента переворота. Любой член правительства, руководитель политической партии, который особенно авторитетен, включается в этот список.

Категория «В». Все второстепенные министры и высшие гражданские чиновники разделяются на приоритетные группы, которые будут задерживаться по мере того как остальные более срочные задания будут выполнены.

Очевидные кандидаты категории «А»:
руководитель государства, правительства и другие центральные (теневые) фигуры;

министр внутренних дел и руководители спецслужб, а также их заместители;

министр обороны и его заместители (контролирующие военные силы);

партийные и общественные деятели.

В то же время существуют государства, в которых конституция не применяет понятие «правительство». Так, президент США совмещает полномочия главы государства и правительства. Кабинет министров, созданный помимо конституции, функционирует как совещательный орган при президенте, Министерство же внутренних дел США ведает не вопросами безопасности государства, а землепользования, освоения природной среды и ее ресурсов. Как коллегиальный орган кабинет министров большой роли не играет, что не исключает существенного политического влияния отдельных министров. Поэтому необходимо помнить, что по разным причинам лица в правительстве могут не всегда быть теми, кем они кажутся. Например, руководитель Администрации президента контролирует силовые органы в стране. Более того, действительная власть может находиться в руках определенной группы министров или госчиновников, которые полностью держат под контролем ситуацию в стране. Это так называемые «серые кардиналы».

В странах мусульманского мира понятие «серый кардинал» имеет еще большее значение, чем в Европе. Так, руководитель сирийской службы внутренней безопасности Асеф Аш-Шаукат имеет огромное влияние на высшее руководство Сирии и особенно на президента Башара аль-Асада. Он является инициатором серии «чисток» в правительственном, армейском и партийном аппаратах. В результате на все ключевые места в правительстве Сирии были поставлены близкие Аш-Шаукату люди. Например, должность начальника Генерального штаба получил его близкий друг Али Аслан. Кроме этого, Аш-Шаукат имеет в своем распоряжении спецназ, не подчиняющийся Министерству обороны Сирии.

При любом перевороте не избежать конфликта с политическими партиями и общественными движениями. Некоторые из них неизбежно выступают против переворота.

Но, как показывает опыт, противодействие перевороту идет на спад, как только власть в государстве де-факто будет находиться в руках заговорщиков. Критической точкой любого переворота является период от начала выступления оппозиции до периода признания политическими силами — пусть даже частичного — новой власти. Любое удачное сопротивление перевороту может повлечь рост оппозиции ему, и переворот может быть неудачным. Поэтому прежде чем начинать действовать, все детально продумывается и предвидятся всевозможные срывы.

Политические партии являются потенциальными конкурентами в достижении главной цели переворота — в захвате политической власти. Поэтому К. Малапарте предупредил, что даже одна хорошо спланированная демонстрация или забастовка, может создать серьезную угрозу перевороту. Следовательно, оппозиционные политические группы вычисляются и нейтрализуются до переворота. Ведь когда переворот пройдет удачно, лидеры политических оппозиционных групп перейдут на нелегальное положение, а их организации станут подпольными. Даже без оружия они составят реальную угрозу перевороту. Но бывает так, что политические партии, играющие большую роль в жизни страны, не всегда являются угрозой перевороту. Обычно партии озабочены только сохранением самих себя. Им не важно, кто обладает властью, если иерархическая структура сохранится. И, напротив, политические группы, которые в обычной жизни не очень значительны, могут представлять настоящую угрозу. Например, профсоюз мусорщиков Югославии, недовольный результатами выборов в 2000 года, отказался убирать мусор с улиц. И уже через несколько дней в городе стало трудно дышать. А когда к забастовке присоединился профсоюз шахтеров, а затем студенты, — это вызвало паралич власти и отставку президента Милошевича. Мусорщики, совершенно не представляющие опасности в нормальной ситуации, могут замедлить процесс стабилизации, так как могут спровоцировать конфликты, которые скажутся на конечном результате.

Во многих развитых странах мира религиозные организации не имеют огромной политической власти, хотя они могут быть важной социальной силой. Но в странах Ближнего Востока и Юго-Восточной Азии мусульманское духо-

венство имеет большую политическую силу, способную поднять на вооруженную борьбу практически всех верующих. Лидеры ислама все еще играют огромную политическую роль в жизни своей страны. Поэтому при планировании ГП всегда учитывается влияние религии на повседневную жизнь в стране.

НЕЙТРАЛИЗАЦИЯ АРМИИ И ОРГАНОВ ГОСУДАРСТВЕННОЙ БЕЗОПАСНОСТИ

Наибольшую опасность для штурмовых отрядов при проведении активной фазы ГП представляют вооруженные силы и органы государственной безопасности. Поэтому они нейтрализуются на начальном этапе ГП.

При этом учитывается эффективность современных спецслужб, наличие у них современной техники, возможность быстро перемещаться, надежные коммуникации и эффективное оружие. Это означает, что даже одно-единственное подразделение, верное правящему режиму, может вмешаться в ход событий и нанести поражение заговорщикам. Поэтому перед проведением активной фазы переворота проводится полное и детальное исследование органов государственной безопасности и вооруженных сил, учитывается возможность вмешательства даже маленького подразделения. На подготовительном этапе составляется оперативная справка о состоянии вооруженных сил и структур госбезопасности государства, где готовится госпереворот.

В качестве примера приведем оперативную справку о вооруженных силах Эстонии. Все материалы взяты из открытых источников.

ПРИЛОЖЕНИЕ

*Оперативная справка
Основные силы и средства силовых структур Эстонии
(1999 г.).
Вооруженные силы Эстонии.
Эстонские вооруженные силы насчитывают всего 4,5 тыс.
человек.*

Сухопутные войска — 8 батальонов.

1 батальон (расположен в городе N) — общая численность до 1000 чел.

Артиллерийский дивизион (место дислокации пос. N) — 32 бронетранспортера, 80 полевых орудий.

Боевой авиации нет. В военно-морских силах один корвет, два патрульных катера и четыре катерных тральщика.

Военно-политическое руководство страны уделяет большое внимание поддержке добровольческой военизированной организации «Кайтселийт», что переводится как «Союз обороны». Желающие вступить в союз должны пройти трехнедельную подготовку и приобрести за свой счет полевую форму. За каждым добровольцем закрепляется автомат Калашникова румынского производства.

Полиция безопасности Эстонии

Полиция безопасности Эстонии является самостоятельной управленческой структурой в составе МВД. Отвечает за проблемы контрразведки в отношении разведывательно-подрывной деятельности иностранных спецслужб, борьбу с терроризмом, коррупцией, наркобизнесом, а также следит за режимом секретности, прослушивает телефонные переговоры и перлюстрирует корреспонденцию.

Во главе КАПО — директор г-н П., 42 года, разведенный, дочь, имеющий заочное высшее образование Таллинского университета, бывший заместитель начальника Управления внутренних дел МВД СССР г. Таллина. Проживает по адресу..... Его заместитель — г-н Э. М. В подчинении у г-на П. находится 4 главных бюро (расположенных по адресу.....) и несколько уездных.

Силы КАПО:

1-е главное бюро занимается контрразведкой;

2-е — противодействие организованной преступности и преступлениям в сфере экономики;

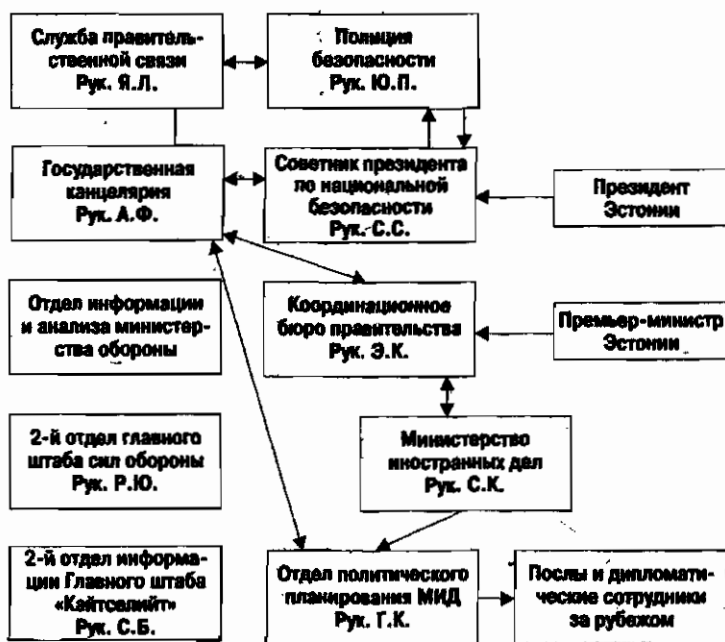
3-е — оперативно-техническими мероприятиями и наружным наблюдением.

4-е — информацией и анализом. Уездные бюро численностью 4—7 сотрудников, каждое занимается всем спектром контрразведывательной деятельности на подведомственных территориях.

Служба Ф (служба информации госканцелярии)

Директор — А. Ф.

ОРГАНИЗАЦИЯ СПЕЦСЛУЖБ ЭСТОНИИ



Разрабатывает и представляет высшему политическому руководству обобщенные сведения особой важности. Координирует деятельность всех разведывательных систем.

Собирает информацию об общественных движениях, о готовящихся экономических санкциях против стран Балтии и «новых» «вредных» для Эстонии экономических и военных программах.

Свои специальные структуры имеет и министерство обороны Эстонии.

Есть отдел информации и планирования МО Эстонии (руководитель — Х. С., бывший генеральный директор департамента полиции), занимается анализом и обобщением поступающей разведывательной информации и подготовке на их основе военно-политических рекомендаций.

2-й отдел занимается разведкой в войсковых частях противника, создание агентурной сети. Руководит отделом капитан Ю. Р. Численность отдела 8 человек.

«Кайтселийт». Руководитель — С. Б. он руководит разведывательной деятельностью, обрабатывает поступающую информацию по пограничным районам сопредельных с Эстонией стран и пресекает деятельность иностранных разведок в частях «Кайтселийта».

Для активизации этой деятельности отдел создает свои спецподразделения в крупных городах, где базируются дружины «Кайтселийта». Эти спецподразделения обязаны собирать информацию о воинских частях в приграничных районах, системах охраны границ, сетях железнодорожных и автомобильных дорог. Каждое спецподразделение насчитывает в своих рядах 20-25 человек. В минуты опасности они имеют право пользоваться всем местным автопарком. Самые крупные базируются в городах Выру, Тарту, Пярну.

Кроме того, в системе министерств и ведомств Эстонии есть еще подразделения, которые в военное время выполняют специальные операции по приказам министерства обороны Эстонии.

Сюда входят: рота «А» отдельного пехотного батальона им. Куперьянова, находящаяся в городе Выру, численностью до 100 человек; специальная рота оперативного поиска МВД, предназначенная для специальных операций в военное время. Общая численность около 80 человек. Пункт постоянной дислокации г. Таллин.

Подобные группы численностью до 15 человек создаются также в уездах. В них служат молодые люди, экипированные стрелковым оружием, купленным через коммерческие структуры.

Специальное подразделение «К» департамента полиции. В подразделении служат только граждане Эстонии не старше 25 лет, до этого не менее 2 лет отработавшие в полиции и прошедшие 4-месячный испытательный срок. Командир подразделения — Л. К.

Группа разминирования при Департаменте спасательной службы. В мирное время работает на полигонах и стрельбищах, принадлежавшим в прошлом Вооруженным силам СССР и СВУ. В военное время группа используется в диверсионно-террористической работе. По штату в группе — 9 человек, прошедших обучение в полицейской академии штата Луизиана по курсу борьбы с терроризмом. Командир группы — М. К. Его заместитель — Ю. К., выпускник Калининградского высшего военно-инженерного училища.

Все военные спецслужбы Эстонии подчинены начальнику главного штаба оборонительных сил страны и министру обороны Эстонии.

Подобные схемы позволяют определить, кто ключевые фигуры в вооруженных силах и спецслужбах, кто может вмешаться — за или против — в течение переворота. На предварительном этапе собирается исчерпывающая информация о руководстве вооруженных сил и спецслужб:

1. Военные лидеры, способные помешать проведению переворота (их психологический портрет, моральные качества, недостатки и т. п.).

2. Технические структуры министерства обороны и спецслужб, их персонал, оборудование.

После идентификации лидеров делается идентификация техники и технических средств, способных помешать осуществлению переворота. Например, во время переворота правительство призывает на помощь спецподразделение, находящееся в другом регионе страны. Его прибытие может быть предотвращено, если под контролем заговорщиков будет находиться персонал диспетчерского пункта аэропорта или ж/д вокзала. Причем это делается в кратчайшие сроки. Когда власть будет захвачена, они будут вынуждены подчиниться новой власти.

Необходимо учитывать одно преимущество заговорщиков — внезапность, поскольку громоздкость государственной машины и зависимость от технических средств не позволяет ей развернуться в кратчайший момент. Например, чтобы поставить под контроль такой мегаполис как Берлин, правительству потребуется ввести и разместить более 50 тысяч солдат. Ввод такого количества войск потребует не менее 1,5 суток. За этот период мобильные и хорошо подготовленные отряды заговорщиков способны взять под контроль жизненно важные центры государства. Техника переворота такова, что превосходство государства в силе направляется против него самого. В 1980 году при попытке захвата власти в Польше «Солидарность» рассчитывала, что для оперативных действий правительство не сможет выделить из рядов сил безопасности более 100-120 тыс. человек. «Солидарность» же оказалась способной противопоставить им 200-300 тыс. вооруженных и соответствующим образом подготовленных своих членов.

Главком Сухопутных сил Валентин Варенников, был послан ГКЧПистами в Киев наводить там порядок. Вместо себя он оставил начальника штаба Михаила Колесникова и попросил его отправиться в штаб Московского округа к генералу Николаю Калинин, который был назначен комендантом Москвы, помочь ввести комендантский час и установить чрезвычайное положение. (Колесников считался специалистом, поскольку в 1990-м успешно ввел ЧП и комендантский час в Баку).

Впоследствии генерал Колесников рассказывал: «Я пришел в штаб к Калинин и спросил: «Сколько у вас сил?» Тот доложил. Я сказал: «Ну, я пошел отсюда и вам советую — у вас нет никакой возможности установить в восьмимиллионной Москве комендантский час и ЧП».

В 1989 году в Пекин, который меньше Москвы в несколько раз, китайское руководство ввело более 10 армейских дивизий — до 150 тыс. человек, включая силы безопасности и милиции. Для Баку Колесников провел частичную мобилизацию резервистов в Северо-Кавказском округе. В Москву для создания районных комендатур и организации сколько-нибудь эффективного круглосуточного патрулирования нужно было вводить более 100 тыс., а реально ввели чуть больше десяти.

Органы госбезопасности многочисленны и разнообразны, структуры их громоздки, и они подчинены своеобразной вертикали власти. Ни один командир подразделения не выведет из казармы своего подразделения без приказа сверху. Тем более ни один руководитель без приказа вышестоящего руководства не возьмет на себя ответственность за применение оружия. Центр принятия решений обычно сконцентрирован в трех или четырех местах, захват которых может деморализовать силы госбезопасности и армии.

Кроме этого, внедряются свои люди в армию и госбезопасность. Это помогает в час «Х» нейтрализовать верхушку данной структуры власти. Выбор времени начала активной фазы переворота диктуется степенью нейтрализации воору-

женных сил и органов безопасности. Как только степень нейтрализации достигнет удовлетворительного уровня, переворот обычно начинается.

Киев, 2004 год

Победу Ющенко в «оранжевой» революции обеспечили договоренность последнего с силовыми структурами Украины. Как следует из расследования, кульминацией затянувшегося противостояния должны были стать события в ночь с 28 на 29 ноября, когда несколько тысяч поднятых по тревоге бойцов спецподразделений украинского МВД в черных масках и защитных шлемах, вооруженных стрелковым оружием, дубинками, гранатами со слезоточивым газом получили команду грузиться в машины и двигаться по направлению к майдану Незалежности и другим ключевым объектам украинской столицы. Возглавить спецоперацию по силовому подавлению «оранжевой» революции было поручено одному из руководителей МВД — генерал-лейтенанту Сергею Попкову.

Однако когда подразделения МВД готовились к разгону толпы, глава ГРУ Украины Александр Галака, начальник управления военной контрразведки СБУ генерал-майор Виталий Романченко, действовавший по указанию своего шефа Игоря Смешко, принялись звонить руководству МВД. Они заявили, что все, кто выступит против «оранжевой» революции, будут подвергнуты уголовному преследованию, а спецслужбы будут вынуждены встать на защиту народа. Одновременно с этим СБУ, действуя по разным каналам, предпринимала шаги, направленные на предотвращение столкновения. На майдане появилось несколько сот агентов СБУ в штатском, в близлежащих домах разместились бойцы антитеррористических спецподразделений и снайперы, готовые выступить на стороне демонстрантов. Кроме того, СБУ сообщила о готовящейся акции руководству оппозиции, которое связалось с послом США в Киеве Джоном Хербстом. Посол, в свою очередь, позвонил зятю президента Украины Кучмы известному олигарху Виктору Пинчуку. Он, по его собственному признанию, немедленно связался с главой президентской администрации Виктором Медведчуком. Последний позвонил главе МВД, после чего спецоперация была отменена.

Надо сказать, что именно СБУ передала информацию оппозиции о том, что Виктор Янукович проиграл второй тур и обнародовала данные прослушки переговоров членов команды Януковича, которые сразу после второго тура признают, что Виктор Ющенко набрал 48,37 %, в то время как Виктор Янукович — 47,64 %.

При подготовке ГП учитываются верные правительству вооруженные силы. Это может быть личная охрана руководителя государства, элитные части и т. д. Они нейтрализуются на стадии подготовки переворота. Если же не удастся внедрить в эти части своих людей, то необходимо знать две вещи:

- а) количество и местонахождение казарм;
- б) меры, способные нейтрализовать эту угрозу. Нейтрализовать — не значит уничтожить, просто блокировать на время проведения активной фазы переворота.

Для этого командирам частей отдаются ложные приказы, самые боеспособные части отправляются в противоположную от активных действий сторону. Это вызывает среди верных правительству частей хаос и неразбериху.

Готовясь совершить революцию в Германии, Коминтерн создавал так называемые «группы Т» — небольшие террористические группы для деморализации армии и полицейских сил с помощью серии покушений. На протяжении нескольких недель эти группы наносили быстрые и эффективные удары в разных частях государства, выбирая для этой цели важных полицейских чиновников.

Более того, Коминтерн образовал три типа организаций в компартии Германии: разведслужбу, действующую под руководством Четвертого управления Красной армии; военные формирования как ядро будущей Красной армии Германии и небольшую подрывную службу, в функции которой входило разложение морального духа рейхсвера (армии) и полиции.

Возглавлял разведслужбу германской компартии Ганс Киппенбергер. Под его руководством была создана сложная сеть осведомителей в армии и полиции, в правительственном аппарате, во всех политических партиях и враждебных коммунистам военизированных организациях. Его агенты проникли в монархическую организацию «Стальной шлем», в отряды «вервольфа» и нацистов. С помощью

агентов они, соблюдая секретность, выясняли у определенной части офицеров рейхсвера, какую позицию те займут в случае коммунистического переворота.

Опыт Коминтерна взяла на вооружение польская «Солидарность». В 1981 году она для захвата правительственных учреждений, ликвидации партийных, военных и государственных деятелей пыталась использовать созданные для этих целей штурмовые отряды численностью до 300 человек.

Рига, 1988–1990 годы

В августе 1988 года в обстановке строгой секретности состоялось собрание латвийской оппозиции, на котором было принято решение о создании подпольной вооруженной организации «Слепенайс диенестс» (в переводе «Служба безопасности», далее «СД»). Основной ее задачей было свержение существующего строя Латвии вооруженным путем. Предполагалось создание подпольных конспиративных звеньев, их вооружение, физическая и специальная подготовка, обеспечение средствами связи, финансовое обеспечение. Было принято решение о создании собственных вооруженных групп «СД» и конспиративных агентурных звеньев в районных центрах Латвии и в столице — Риге. В задачи указанной агентурной сети входило:

— сбор информации о событиях в территориальных неформальных организациях с целью обеспечения безопасности и выявления лиц, оказывающих помощь КГБ;

— добывание информации о войсковых частях и военных объектах, расположенных на территории Латвии, места их дислокации, назначении, вооружении, системы караулов и охраны, численности контингентов;

— сбор информации о сотрудниках и действиях КГБ Латвийской ССР;

— сбор информации о работниках совпартактива всех звеньев, сбор компрометирующих материалов на этих лиц.

Эти задачи ставились с целью создания информационного банка для разработки планов политических и возможных военных действий по нейтрализации отдельных войсковых частей и лиц потенциального противника на случай кризисной ситуации. Подпольные структуры «СД» были созданы в Риге, Резекне, Валмиере, Лиенае, Бауске. Их члены проникли во

многие общественные и политические организации Латвии, включая даже детское движение скаутов. В ряде случаев «СД», подобно спецслужбам, внедряла своих людей в нужные им государственные и политические структуры.

ТЕХНОЛОГИЯ ГОСУДАРСТВЕННЫХ ПЕРЕВОРОТОВ (ГП)

Говорить о технологии проведения подобных операций невозможно. Универсальной технологии проведения ГП в природе не существует. Каждый переворот носит индивидуальный характер. В каждом конкретном случае в зависимости от различных факторов выбираются способы проведения. Поэтому их трудно вычислить. Но все же есть некоторые общие принципы проведения подобных мероприятий. Эти принципы равно подходят ко всем видам ГП.

В конце XIX века Огюст Бланк, размышляя над неудачами многих восстаний, в которых он был участником или свидетелем, вывел ряд тактических правил, без соблюдения которых победа восстания крайне затруднительна, если невозможна. Бланк требовал:

- временного создания революционных отрядов;
- централизованного управления ими;
- правильного снабжения;
- хорошо рассчитанного размещения баррикад, определенной их конструкции и систематической, а не эпизодической защиты.

К этому можно добавить еще одно важное тактическое правило, «величайшего в истории мастера революционной тактики Дантона: смелость, смелость и еще раз смелость».

Югославия, 1941 год

Немецкие планы захвата государств и городов всегда были смелыми и дерзкими. Практически без единого выстрела и людских потерь была захвачена Югославия. Столицу Югославии Белград принудил к капитуляции всего один офицер — гауптштурмфюрер СС Фриц Клингенберг, командир 2-й роты мотоциклистов разведбатальона дивизии СС «Райх». В апреле 1941 г. его подразделение обеспечило при-

крытие флангов в полосе наступления армейского полка «Великая Германия». Действуя в отрыве от основных сил своей дивизии, Клингенберг совершил глубокий рейд и практически в одиночку 12 апреля 1941 г. взял Белград — столицу Югославии.

События развивались следующим образом. Клингенбергу удалось найти неповрежденный отступающей югославской армией мост через Вршацкий канал, переправиться на другой берег и, несмотря на наступившие сумерки, гауптштурмфюрер решил продолжить движение вперед, преодолев еще тридцать с лишним километров, и к полуночи вошел в город Панчево.

На следующий день Фриц Клингенберг, несмотря на то, что его солдаты устали, двинулся дальше. Теперь стремительному продвижению отряда СС мешали водные преграды — реки Тамиш и Дунай, через которые не было переправы. «Однако Клингенберг не стал дожидаться прибытия инженерных частей германской армии с десантно-переправочными средствами. Ему повезло — на берегу реки нашлась брошенная моторная лодка. Обнаруженное плавсредство было в плохом состоянии, но Клингенберг решился на оправданный в данной ситуации риск и вместе с добровольцами (в лодку вошло всего десять человек) сумел переправиться на правый берег Дуная».

Переправившись, Клингенберг со своими бойцами двинулся к столице Югославии. Югославы почти не оказали никакого сопротивления, хотя посольство Германии в Белграде было окружено разгневанными горожанами. Гауптштурмфюрер приказал своим бойцам стрельбой в воздух разогнать толпу, и несколько автоматных очередей быстро рассеяли собравшихся белградцев.

«Войдя в немецкую миссию, Клингенберг по телефону связался с мэром города и потребовал от изумленного градоначальника подписать акт о капитуляции, угрожая в противном случае мощным авиаударом пикирующих бомбардировщиков. Это был чистой воды блеф, поскольку Клингенберг не имел радиосвязи с частями люфтваффе. Руководство югославской столицы, однако, этих деталей не знало и, опасаясь разрушения города, подписало капитуляцию».

За свой дерзкий и смелый захват столицы европейского государства Клингенберга наградили высшей наградой Третьего

рейха — Рыцарским крестом. Смелость города берет — эта пословица основополагающая при любом перевороте.

Все эти правила, вытекая из военных задач восстания, разумеется, неизбежно изменяются вместе с социальными условиями и военной техникой.

Как уже говорилось, ГП — это искусство и, как всякое искусство, имеет свою технику.

Во-первых, это многоходовая акция. Для проведения переворота необходима многоуровневая организация, действующая слаженно по заранее разработанному сценарию, с четкими расписанными функциями.

Первый, самый верхний уровень — это заказчик и финансист переворота. В эту группу попадают либо национальные правительства, либо представители крупного международного бизнеса, связанного с политикой. Проведение ГП, подчеркнем еще раз, очень дорогостоящее удовольствие. К примеру, для проведения в сентябре 1973 года военного переворота в Чили потрачено около 13 млн долл. И это еще не предел. Все денежные проводки по финансированию переворотов должны быть только чистыми. За этим следят специальные координаторы.

Второй уровень — центр управления или штаб заговора. Здесь осуществляется детальная разработка переворота, его планирование и стратегическое управление всеми силами заговорщиков.

Третий уровень — «вспомогательные группы № 1 и 2». В задачи «вспомогательной группы № 1» входят: подготовка боевиков, транспортное обеспечение, доставка и оперативное прикрытие. Здесь работают люди с опытом оперативных мероприятий, в основном бывшие работники спецслужб. Эта группа занимается вопросами обнаружения крупных группировок правительственных войск, полицейских формирований, ВВС, численности личного состава, боевой техники, вооружения, пропускной способности шоссейных и железных дорог, расквартирования новых подразделений и соединений, проблемами морально-политического и психологического состояния личного состава. В задачи «вспомогательной группы № 2» входит обеспечение скрытности операции, пути отхода в случае срыва, организация ложных улик и следов

для того, чтобы направить преследователей в другую сторону.

На последнем низшем уровне находятся боевики-исполнители. Каждая группа боевиков готовится отдельно по каждому объекту. Информация о существовании других групп и объектов до них не доводится. Представители «вспомогательных групп № 1 и 2» с каждой группой работают по индивидуальному плану.

Численный состав таких групп составляет 15-20 человек, а в отдельных случаях — доходит до 100 человек в зависимости от значимости объекта, количества охраны, площади. Но в большей степени количество боевиков в группах зависит от уровня их подготовки.

Северокорейские диверсанты всегда отличались высоким уровнем профессионализма, были отлично подготовлены, но им порой не хватало точности и расчета. За южнокорейским президентом Северной Кореи охотились давно. Первое серьезное покушение на него произошло в конце 1960-х годов. Группа северокорейских диверсантов из знаменитой «воинской части 124», переодетых в форму командос, собирались взять штурмом дворец Чон Ду Хвана в Сеуле. Диверсанты были настолько хорошо подготовлены, что практически вдесятером проломил несколько зон безопасности резиденции, которая охранялась не хуже, чем Белый дом в Вашингтоне. Они уже подбирались к внутренним помещениям, когда к охране прибыло подкрепление. Диверсантов перебили прямо на ступеньках президентского дворца.

Формирование боевых групп идет независимо друг от друга. Цели не знает никто. В назначенный час «Х» боевики выходят на объект, опять же независимо друг от друга и различными путями. Иногда предусматривается проведение отвлекающих мероприятий в близлежащих районах в целях обеспечения успешной работы основной группы на том или ином запланированном правительственном объекте. Обязательное условие операции — жесткая конспирация на стадии подготовки и на стадии проведения.

Стратегически все объекты, намеченные для захвата, делятся на несколько групп:

А-цели. Это технические структуры (почта, телеграф, электростанция, радио, ТВ);

В-цели. Это высшие государственные чиновники (место работы, проживания, отдыха);

С-цели. Правительственные здания и учреждения, объекты министерства обороны и госбезопасности.

При выполнении задач по захвату правительственных зданий, военных и технических объектов боевики обычно делятся на три группы:

— группа нападения — ликвидация охраны;

— диверсионная группа, включает в себя техническую подгруппу. Захватывает или уничтожает технические средства противника (узлы связи, навигационные приборы и т. д.)

— группа прикрытия. В ее задачу входит обеспечение действия первых двух групп, перекрытие возможных путей подхода подкрепления к охране объекта; в случае неудачи переворота эта группа прикрывает отход первых двух групп.

За объектами нападения проводится круглосуточное наблюдение. Кроме того, при ликвидации узлов связи обычно выявляется наиболее уязвимое место в системе связи объекта: легкодоступное в плане проникновения на него, не требующее много времени на закладку взрывного устройства и позволяющее получить максимально высокий эффект от диверсии.

Предварительно перед началом активной фазы переворота участники «вспомогательных групп № 1 и 2» составляют подробный топографический план города. На него наносятся места расположения правительства, министерства, органов госбезопасности и внутренних дел, радио и телевидения и т. д. В дальнейшем более подробно изучаются и размечаются на плане города маршруты продвижения к объектам, отход от них, а также отмечаются на маршрутах движения групп (около или непосредственно на территории объектов) силы и средства охраны, включая стационарные посты МВД и посты регулирования. Изучается интенсивность движения автомобильного транспорта в дневные и ночные часы. Проводится хронометраж времени выдвигания по намеченным маршрутам.

Перед проведением переворота обязательно проводится рекогносцировка на местности, а также сканиро-

вание радиоэлектронной обстановки в районе каждого объекта, моделирование всех возможных внештатных ситуаций. Группы многократно проходят по намеченному маршруту. Все участники переворота, как правило, обладают высоким профессиональным уровнем. Тщательно разведав объект, группа разрабатывает план действий по нейтрализации, сковыванию, а в случае необходимости — ликвидации противника. Учитывая высокий технический уровень современных объектов, при каждой группе находится техническая подгруппа. Связь каждой группы с «вспомогательными группами» скрытна, надежна и постоянна. Кроме того, существует аварийный канал связи.

Для оснащения специальных групп могут оборудоваться тайники, в которые закладывается оружие, боеприпасы, мины, различное техническое имущество, деньги. В этих случаях составляется подробное описание тайников. Намечаются и резервные пути отхода на случай неудачи, а также варианты связи, явочные квартиры, на которых могли бы укрыться участники переворота.

Обычно (по возможности) просчитываются различные ситуации, могущие возникнуть при проведении подобных мероприятий. Разработчикам ГП хорошо известно — план должен включать альтернативные варианты и быть гибким. Если же слишком жестко привязать операцию к плану, есть опасность не суметь отреагировать на незапланированные обстоятельства. Разработчики ГП, изучив варианты развития предстоящих событий, обязательно продумывают альтернативный вариант в случае необходимости движения к цели другим путем.

Примером успешного применения стратегии и техники захвата власти является Октябрьский переворот 1917 года.

Тактическая разработка схемы овладения Петроградом — столицей Российской империи была следующей:

- город был разбит на боевые участки, подчиненные ближайшим штабам;*
- в важнейших пунктах сосредоточены дружины Красной гвардии, связанные с соседними воинскими частями;*
- цели каждой частной операции и силы для нее намечены заранее.*

Военно-революционный комитет (ВРК) под командованием Антонова-Овсеенко провел доразведку наиболее важных объектов. Они знали расположение правительственных частей, настроения в них. Агенты Антонова-Овсеенко выкрали у петроградского коменданта из стола пароли и отзывы караулов гарнизона. Кроме того, в здании Главного штаба, рядом с Зимним, в ночь на 24-е караул несли солдаты Павловского полка, многие из которых были агентами Военно-революционного комитета. При солдатах велись разговоры о вызове юнкеров, о разводе мостов, об арестах. Все, что агентам удавалось услышать и запомнить, они сейчас же передавали в штаб восстания. По плану, разработанному Троцким, захват правительственного аппарата должен быть выполнен при помощи сравнительно немногочисленных вооруженных отрядов, направляемых из единого центра.

Двадцать первого октября, за несколько дней до восстания, трое матросов пришли на электростанцию, которая находилась у въезда на территорию порта. На электростанции, подчиняющейся городскому управлению технических служб, не было охраны. «Вас прислал командующий военным округом? — спросил у матросов начальник электростанции. — Пять дней назад он обещал обеспечить нам охрану, и с тех пор я все жду». Трое матросов остаются на электростанции, чтобы, как они утверждают, защищать ее от красногвардейцев в случае восстания. Таким же образом другие команды матросов берут под свой контроль остальные три электростанции.

Главные операции начались с двух часов ночи 23 октября. Небольшие военные группы из рабочих и матросов под руководством комиссаров заняли одновременно вокзалы, электростанции, военные и продовольственные склады, водопровод, Дворцовый мост, телефонную станцию, государственный банк, крупные типографии, телеграф и почту. Везде была поставлена надежная охрана. Все это было сделано с необычайной четкостью, быстротой и без лишнего шума.

Предполагалось, что центральная телефонная станция особенно серьезно укреплена. Но к семи часам утра и она была без боя занята командой Кексгольмского полка. Восставшие получили возможность контролировать телефонные переговоры противников. Аппаратура Зимнего дворца и Главного штаба были немедленно выключены.

— Почти одновременно отряд матросов гвардейского экипажа (около 40 человек) захватил помещение Государственного банка на Екатерининском канале. Банковский чиновник Ральцевич вспоминал, что «отряд матросов действовал стремительно», сразу поставил караулы у телефонов, чтобы отрезать возможную помощь извне. Захват здания произошел «без всякого сопротивления, несмотря на присутствие взвода Семеновского полка». Овладению банком придавалось в некотором смысле символическое значение.

В ранние утренние часы были заняты Варшавский вокзал, типография «Биржевых ведомостей». Дворцовый мост.

По петроградскому гарнизону из Смольного в течение ночи был разослан приказ: офицеров, не признающих власти Военно-революционного комитета, подвергнуть аресту. Из многих полков командиры успели уже скрыться, часть офицеров отстранили или арестовали.

Командующий округом доносил ночью в ставку и в штаб Северного фронта по военной связи: «Положение Петрограда ужасающее. Уличных выступлений и беспорядков нет. Но идет планомерный захват учреждений, вокзалов... Нет никаких гарантий, что не будет попытки к захвату Временного правительства».

Правительство, заседавшее в Зимнем дворце, практически уже не в состоянии было управлять, а министерства не в состоянии работать. Их отрезали от остальной России. Все средства связи оказались в руках большевиков. Все въезды и выезды из города были перекрыты, даже Генеральный штаб изолирован от внешнего мира.

Ошибка военных и полиции состояла в том, что они стремились обезопасить государственные и политические структуры, министерства, Генеральный штаб, Зимний дворец и т. д., не обратив внимания на техническое обеспечение города. Троцкий воспользовался этой ошибкой.

Глава 2

ПОДГОТОВИТЕЛЬНЫЙ ЭТАП

Предварительный этап проведения ГП предполагает детальную разработку сценария и включает в себя множество операций, требующих высокого интеллектуального уровня разработчиков. В качестве консультантов на этой стадии используются психологи, социологи, экономисты и политологи. В этой главе мы рассмотрим только наиболее важные детали подготовительной фазы переворота, а именно: вербовку нужных для переворота людей; поиск информации, ее анализ и правильное истолкование; механизм ГП.

МЕТОДЫ ПОИСКА И ВЕРБОВКИ УЧАСТНИКОВ ЗАГОВОРА

Из человека можно сделать все, стоит только подойти к нему со слабой стороны.

Адольф фон Книгге

Успех ГП зависит на 80 % от человеческого фактора. Агентура — самое главное и неперемutable условие успеха и эффективности. Чем больше в рядах заговорщиков профессионалов, чем больше своих людей окажется в стане противника, тем больше будет шансов на успех. Как уже говорилось, заговору противостоят органы государственной безопасности, вооруженные силы и Министерство внутренних дел. Поэтому для заговорщиков жизненно важно иметь в структурах государственной власти своих людей —

для получения информации о деятельности партийно-государственного аппарата, органов разведки и контрразведки. На этих людях лежит обязанность в час «X» нейтрализовать противодействие данных структур перевороту.

Качественная вербовка подразумевает следующие последовательные этапы работы с объектом. Первый этап — чисто условно можно назвать стадией «выявления». На этом уровне принимаются решения, какого рода информацию нужно получить, выясняется круг лиц, обладающих такой информацией, определяются наиболее вероятные для вербовки лица и выбирается из них один, наиболее перспективный объект вербовки.

Второй этап — спецслужбы берут под наблюдение указанных лиц и перепроверяют их. Когда объект вербовки всесторонне изучен, перепроверен, ему дают предельно взвешенную оценку с позиций вероятности его вербовки: его возможностей как агента; выгод при его привлечении, риска при его привлечении, реальных направлений его использования.

Третья стадия — «разработка». Это сам процесс вербовки. На этом этапе привлекаются так называемые «агенты доступа». Их задача под тем или иным предлогом заманить объект вербовки и свести его с вербовщиком.

Вербочный процесс достаточно длителен. Он состоит из нескольких этапов и требует высокого уровня интеллектуального обеспечения. На первом этапе подключается агент-информатор. Его основная задача — поиск людей, которых в процессе подготовки к перевороту необходимо привлечь для выполнения определенных задач.

Министр юстиции Дании Франк Ексен сообщил, что в 1989 г. некий агент Штази (под псевдонимом Штайн) действовал в качестве агента-наводчика. Результатом его сотрудничества, с восточными немцами в частности, стала информация о полусотне датчан, которых Штайн оценил как перспективных для дальнейшей вербовки.

Наиболее важна для заговора вербовка руководителей среднего и высшего звена — как вооруженных сил, так и властных структур. Иногда их можно использовать в качестве агентов-наводчиков. Эти люди, зная «слабые места»

своих подчиненных, способны вовлечь их в заговор и тем самым способствовать полному охвату частей Министерства обороны или органов власти. При проведении подготовительных мероприятий к перевороту важна не только вербовка высших чиновников государства. Достаточно сказать, что руководитель немецкого абвера адмирал Канарис нанимал на службу глухонемых. Он платил им большие деньги, но не за умение хранить секреты, а за способность определять содержание речи по движению губ. Глухонемой с блокнотом для стенографической записи, сидящий в одном конце зала ресторана, способен был представить довольно точный отчет о содержании разговора английского дипломата со своим собеседником за столиком в другом конце зала.

На первом этапе собирают сведения без вхождения в непосредственное сношение с вербуемым. Источниками такой информации могут служить:

— всевозможные официальные бумаги и документы (личные дела, трудовые книжки, архивы, медицинские и прочие учетные карточки, обнародованные — им или о нем — статьи и т. п.) Во многих странах продвижение по службе в вооруженных силах проходит официально через военные журналы или сборники. Можно проследить за карьерой того или иного военнослужащего — начиная от военной академии. Часто производится монтаж минибиографий — через личных знакомых, используя интимную корреспонденцию, перехваченные телефонные (и другие) переговоры, скрытое наружное наблюдение, видеосъемку и фотографирование;

— люди из круга общения. Только друзья или семья могут знать о его недовольстве службой или своими обязанностями.

Наиболее пригодны для вербовки люди с моральными изъянами (страстью к алкоголю, сексуальными развлечениями, наркотиками) или с запятнанной биографией, имеющие долги, сильно привязанные к кому-либо или чему-либо, серьезно недовольные, например, затруднениями в карьерном росте, сложностями в личной жизни, политической обстановкой в стране.

Из архивов Штази

В ведомстве по охране конституции ФРГ Клаус Курон пользовался авторитетом как у своих подчиненных, так и у начальства. Благодаря своему служебному рвению и уму он

быстро продвигался по служебной лестнице, хотя и не имел аттестата о среднем образовании, и стал начальником четвертого отдела БФФ — федерального ведомства по охране конституции (контрразведка).

Годами начальство не могло нахвалиться Куроном, однако на его зарплате это никак не отражалось. Он даже достиг потолка в 4000 марок; или 1170 долларов в месяц. Этого было достаточно для выплаты взносов за скромный дом, купленный в рассрочку, и поездок на отдых в Альпы или Испанию с женой Агнесс и четырьмя сыновьями. Отсутствие диплома закрыло Курону возможность дальнейшего повышения по службе. Ему нужно было учиться в специальной академии государственной службы, однако он слыл незаменимым работником, и начальство не отпускало его на учебу. Курон все более разочаровывался в жизни, видя, как менее способные и инициативные коллеги получали должности, которые по праву должны были бы принадлежать ему.

Разочарование и алчность Курона в конце концов привели к тому, что осенью 1981 года он сообщил, что готов работать на Штази.

В газете «Гласность» за 16 мая 1995 года приведен документ ЦРУ (специальная анкета), где перечислялись вопросы к предполагаемым сотрудникам: интимные стороны семейной жизни, употребление спиртных напитков (в частности, не пьет ли в одиночестве, любимые напитки), отношение к сексу. В анкете особое внимание уделялось тому, насколько объект удовлетворен служебным и семейным положением, есть ли отклонения в его поведении. Внутри любой социальной группы прослеживается и обнаруживается несчастливый, хронически чем-то неудовлетворенный человек, неизменно стоящий в оппозиции и заражающий общество своим образом мыслей. Это потенциальный кандидат на вербовку.

В 1973 году в США вышла инструкция «Программа борьбы с диссидентами», в которой изложены признаки, определяющие диссидента. Благодаря этому документу, можно вычислить потенциальные объекты для вербовки среди военнослужащих и гражданских лиц не только в армии США, но и в других странах.

1. Жалобы сержантам, офицерам, солдатам, журналистам или конгрессменам на бытовые условия, несправедливое обращение и пр.

2. Честные попытки обращаться, минуя непосредственного начальника, к кому-либо, чтобы рассказать о своих бедах.

3. Участие в несанкционированных собраниях, создание групп для выражения коллективных протестов, участие в демонстрациях, симуляция болезней.

4. Частные (даже незначительные акты) неповиновения или дерзости, например неотдача приветствия, медленное выполнения приказов.

5. Пребывание в военных помещениях гражданских экстремистов или посещение их митингов вне пределов части.

6. Распространение подпольных газет.

7. Демонстративные надписи, выполняемые тайком на зданиях, передвижных средствах, имуществе.

8. Уничтожение или порча государственного имущества.

9. Вызывающий вид при виде символов власти.

10. Раздувание мелких инцидентов, преувеличение их с целью вызвать недовольство солдат, распространение слухов.

11. Агитация среди гражданских и военных лиц.

Основная задача вербовщиков — проследить и проанализировать историю карьеры, личной жизни человека со времен окончания им школы. Для вербовочного подхода важны национальность, политическая перспектива и карьера. Причем принадлежность к определенному этническому меньшинству имеет большое значение. Премьер-министру Индии И. Ганди не раз предлагали убрать из личной охраны всех сикхов, но эта мера предосторожности, по видимому, показалась главе правительства излишней. Беант Сингх в охране служил премьер-министру около десяти лет и сопровождал Индиру Ганди в нескольких поездках за границу. Но она не знала, что Беант Сингх имел тесные связи с группой сикхских экстремистов — с теми, кто поклялся отомстить за осквернение «Золотого храма». Неудивительно, что этот человек оказался самой подходящей кандидатурой на роль убийцы Индиры Ганди.

Религиозный фанатизм оказался сильнее личной преданности: Беант Сингх согласился выполнить задание заговорщиков.

В этой связи хотелось бы привести отрывки из книги генерала Геннадия Трошева «Моя война. Записки окопного генерала». Отрывки касаются генерала сначала советской, а затем и русской армии Героя Советского Союза, президента Республики Ингушетия Руслана Аушева.

Эпизод первый. «Зал был забит до отказа. И вдруг с шумом распахнулись двери, и присутствующие, несмотря на тесноту, умудрились расступиться, сжавшись до предела. Вошел Джохар Дудаев в сопровождении толпы вооруженных охранников. Он стремительно прошел к сцене, оборвав речь представителя российского правительства (тот бесшумно и безропотно ретировался с трибуны), обнялся с Аушевым и тут же обратился к залу. Говорил по-чеченски минут 15, жестикулируя и сверкая глазами. Зал внимал каждому слову чеченского лидера и, когда тот закончил, взорвался невообразимой овацией. Создавалось впечатление, что люди находятся в состоянии истерики.

Аушев светился счастьем, позабыв о высоком посланнике Москвы, оказавшемся где-то на задворках сцены. С той поры отношения президентов соседних республик походили на крепкую дружбу. Кстати, позже и с Асланом Масхадовым у Аушева сложились тесные дружеские отношения».

Эпизод второй. «Весной 1998 г., в период между двумя «чеченскими войнами», в Назрани состоялась встреча двух министров внутренних дел — Сергея Степашина (МВД России) и Казбека Махашева (МВД Ичкерии) — при посредничестве Руслана Аушева. В тот период Чечня уже окончательно превратилась в «черную дыру» России, где бесследно исчезали люди, деньги, общественное и личное достояние наших сограждан, был раскручен маховик работоторговли. Степашин пытался как-то решить эту проблему с помощью чеченских властей. И вот встреча, которая в конечном итоге ничего не дала. Однако любопытно, как она заканчивалась.

Из президентского дворца в Назрани вышел Махашев в сопровождении Аушева. Руслан Султанович бережно придерживал (или приобнимал) спину главы МВД Чечни, что-то говорил ему, улыбаясь, а сзади в двух метрах, одиноко семеня министр МВД России, словно забытый двумя державными мужами. Толпа зевак наблюдала эти «любезности». Спустя минуту кортеж машин с Аушевым сопроводили Махашева до административной границы Чечни и Ингушетии».

Эпизод третий. «История эта довольно старая. Но тем более любопытная, потому что говорит о хроническом симптоме.

В ту пору Руслан Аушев только что стал Героем Советского Союза, приехал в родные края в отпуск из Афганистана и отмечал высокую награду Родины (полученную, кстати, вполне заслуженно). В доме Аушевых в Грозном — в районе «Березка» — собралось много гостей (из рассказа одного из них я и знаю некоторые подробности), в том числе старейшины — уважаемые люди. Они обычно сидят за столом своим кругом, без молодежи, а тем более без женщин (такие нравы). Обслуживает стол младший в семье мужчина. Таковым в тот день оказался Руслан Аушев. Виножник торжества подавал блюда сам, не присаживаясь к столу. То есть все шло, как и положено — в рамках обычаев. Однако в данном случае решено было изменить ритуал. Как-никак, а ингуш стал первым в истории Героем Советского Союза.

— Садись с нами, Руслан! — произнес один из старейшин.

Герой-«афганец», стоя в дверях, ответил:

— Для меня обычаи наших предков важнее даже самой высокой награды Родины. Поэтому садиться за ваш стол я не могу, — и скромно продолжил подавать блюда на стол.

Красиво сказать, хорошо. Гости были довольны. Всем понравилось».

В этих эпизодах достаточно четко прослеживается, насколько национальные обычаи преобладают над понятием государственного долга. Аушев — государственный деятель, закончивший советское военное училище, прошедший все ступени карьеры от лейтенанта до генерала, воевавший за СССР, — превыше ставит законы своего клана, обычаи предков, чем законы государства, которому он служит.

После того как объект вербовки всесторонне изучен, в дело вступает вербовщик. Он занимается разработкой и вербовкой интересующих организаторов переворота лиц. Вербовка агентов — важнейшая часть в работе по подготовке переворота. В результате подобных мероприятий в организации оказываются источники ценной политической, экономической, научно-технической или военной информации. Вербовщики стремятся к прямому или косвенному выходу на ключевые фигуры в политике, экономике, бан-

ковской сфере. Наиболее четко показывает технику вербовки вот такая средневековая притча.

«Дьявол шел однажды по Ливийской пустыне и набрел на место, где куча бесенят изводила святого отшельника. Святой легко отмахивался от их вредоносных соблазнов. Увидев их неудачу, дьявол вышел вперед, чтобы преподать им урок. «То, что вы делаете, слишком грубо, — сказал он. — Позвольте-ка мне». И прошептал святому: «Твой брат только что назначен епископом Александрии». И тотчас же ясный лик отшельника омрачила злобная зависть. «Вот, — сказал дьявол своим бесенятам, — какой прием я бы вам посоветовал».

Смысл этой притчи в том, что нет людей, которых нельзя завербовать, у каждого есть слабое место. Задача вербовщика найти это слабое место у вербуемого и правильно использовать его при проведении операции. Если, например, человеку необходимо, чтобы им восхищались, ему начинают делать комплименты. Если он клонет на грубую лесть, значит вербовщик на верном пути. Он должен научиться замечать множество незначительных на первый взгляд деталей: как объект подает чаевые официанту, что ему нравится или не нравится, как он одевается и т. д. Вербовщик ищет идолов, которым поклоняется объект вербовки, определяет вещи, которые тот превозносит и за обладание которыми пойдет на все. Интерес представляют детали, мелочи, просачивающиеся наружу, минуя сознание и контроль. Например, страстью офицера КГБ, резидента советской разведки в Непале Леонида Полищука была игра в казино. Но ему не везло — он проигрывал, и сначала залез в долги, затем в посылскую кассу. Когда попал в отчаянное положение — надо было возвращать круглую сумму — Полещук пошел на, как ему кажется, спасительный шаг: обратился за помощью к офицеру ЦРУ Беллингхэму. Так он оказывается в шпионских сетях ЦРУ.

То есть задача второго этапа вербовочной операции — определить слабости человека. Именно они помогают вербовщику выработать план использования этого человека.

Легендарный руководитель разведки ГДР Маркус Вольф обратил внимание, что в государственных учреждениях ФРГ довольно много незамужних сотрудниц. Миллионы мужчин

были убиты во время Второй мировой войны, и одинокие секретарши, работающие в боннских министерствах и политических партиях, не могли найти себе подходящую пару. Этим и воспользовались спецслужбы ГДР. С помощью красавцев-мужчин (их называли «Ромео»), соблазнявших одиноких женщин, Штази удалось заполучить агентуру в штаб-квартире НАТО, а также в правительстве и руководстве основных политических партий ФРГ.

Один из сотрудников Штази Роланд Г., высокообразованный и красивый мужчина, обладающий артистическим талантом, по поручению руководства разведки, познакомился с женщиной, работавшей переводчицей в штаб-квартире НАТО в Фонтенбло. По легенде он был датским журналистом Каем Перерсенном, и говорил по-немецки с датским акцентом. Ему удалось уговорить Маргарет — так звали эту женщину — поехать в Вену. Ее очаровал галантный обожатель, одиноково комфортно чувствовавший себя как в Музее истории искусств, так и в Пратере или на празднике молодого вина. Он без труда соблазнил молодую женщину и открылся, что он шпион. Но выдал себя за офицера датской военной разведки. Маргарет согласилась снабжать своего возлюбленного секретной информацией из штаб-квартиры НАТО.

Другой агент — женщина под псевдонимом Шнайдер — на протяжении многих лет поставляла ценную информацию из Ведомства федерального канцлера. Женщина так влюбилась в одного из разведчиков Штази, что даже изменила своим политическим убеждениям.

За десять лет, с 1970 по 1980 год, контрразведке ФРГ удалось разоблачить пятнадцать шпионок. Пять из них были схвачены в 1979 году. Сотрудник института по внутригерманским делам Гюнтер Бух считает, что в пользу ГДР шпионило не менее 50 женщин.

Обязательно надо искать сильные страсти, чувства, с которыми объект вербовки не в силах справиться. Чем сильнее страсть, тем уязвимее вербуемый. Вербовщик ищет в людях наиболее ярко выраженные черты характера: жадность, эгоизм, трусость и т. д.

«Чтобы привлечь людей на свою сторону, нужно найти к ним подход и мягко, незаметно сломить сопротивление. Обольщайте их обоюдоострым подходом — работайте с их

эмоциями и играйте на их интеллектуальных пристрастиях. Будьте внимательны и к тому, что выделяет их среди прочих (индивидуальные психологические особенности) и к тому, в чем они похожи на всех остальных (базовые эмоциональные реакции). Цельтесь в основные чувства: любовь, ненависть, ревность. Если удастся затронуть их, они ослабят контроль, и убедить их станет намного проще.

Примером, наглядно показывающим технику вербовки, может послужить история, происшедшая в конце 30-х годов прошлого века. В 1938 году органами НКВД была арестована по обвинению в троцкизме Дора Соломоновна Соловейчик. Но в ходе следствия выяснилось, что она — член РСДРП с 1903 года, ближайший помощник В. И. Ленина, активная участница революции и гражданской войны, комиссар полка, штурмовавшего Перекоп — была многолетним ценным агентом царской охранки. А вот как происходил процесс вербовки «пламенной» революционерки.

По рассказам Д. С. Соловейчик, вербовал ее молодой, симпатичный и очень обаятельный жандармский полковник. Он сумел ~~сделать~~ на молодую революционерку ошеломляющее впечатление: своей интеллигентностью, эрудицией, уважением к политическим взглядам. Полковник рассказывал ей, что, будучи студентом, он серьезно увлекался марксизмом и в беседах с ней обнаружил основательные знания марксизма — больше того, что знала Д. Соловейчик. Он в совершенстве владел немецким и английским и читал в оригинале «Капитал» Маркса. Он достаточно хорошо знал труды Плеханова, работы Кропоткина и Бакунина. Жандарм говорил ей (причем беседы велись не в тюрьме, а на явочной квартире, куда привозили обеды из лучших ресторанов города), что считает марксизм самым прогрессивным учением. Однако при этом он добавлял, что указанные в «Капитале» и «Манифесте» революционные догмы преждевременны. Россия не готова к таким переменам. Полковник полагал, что должен быть плавный, не кроваво-революционный, а исторический переход от монархии к республике. Поэтому царь — как гарант стабильной России — должен просуществовать еще несколько десятков лет. Задача российской интеллигенции — не допустить в России кровавую революцию и защитить самодержавие. «У нас будет и республика и парламент, — говорил ей опытный жан-

дарм, — но только обязательно с царем, как в Англии с королем, ибо другого русскому народу не дано, поверьте мне. И наша задача, вместе с вами, молодыми революционерами, защищать наш строй, не доводить народ до бунта, держать под контролем работу революционеров. Вы, молодые, могли бы и помогать России — чтобы мы, защитники нашего строя, нашего царя, его верных слуг, губернаторов, судей, чиновников, смогли бы в нужное время отвести удар, — убеждал Дору жандарм. — А вместо этого вы, молодые революционеры, готовите удар, не понимая, что ваш удар вызовет ненужные ответные меры, кровь». Он произвел на молодую Дору самое лучшее впечатление.

Она вела с полковником длительные политические дискуссии, и незаметно для себя проговорила о некоторых своих товарищах, в частности о проживающей в Киеве семье Ульяновых. «Конечно, — твердил Доре жандарм, — если вы откажитесь нам помогать, имеющихся у нас материалов более чем достаточно для отправки вас в ссылку в очень далекие края и наблюдения за вами как неблагонадежным элементом. Вся ваша последующая жизнь будет проходить под нашим контролем. А, согласившись сотрудничать с нами, вы окажете даже помощь некоторым вашим товарищам — революционерам. Вы уговорите их не совершать глупости. И тем самым вы и вашему делу принесете пользу, и государству Российскому. Подумайте, у вас еще есть время. Сделайте выбор, мы вас не торопим. Конспирация гарантирована». И Дора согласилась. Она уже встречалась с революционерами-каторжанами, и ей не очень хотелось, такой молодой, юной и так любившей яркую жизнь, очутиться в ссылке.

«Хорошо, — ответила она подполковнику, — я согласна, но при условии. Кроме полной и гарантированной конспирации, я хочу, чтобы не пострадала семья Ульяновых и сам Владимир Ульянов. Я обеспечиваю партию литературой, поступающей из-за границы. Я буду показывать ее вам. Если вы конфискуете хоть одну почту, я прекращу с вами работать и буду готова идти на каторгу. И последнее, — я хочу, чтобы со мной работали только вы. Лично»*.

* Цит. по книге Санникова Г. З. Большая охота. Разгром вооруженного подполья в Западной Украине. — М.: ОЛМА-ПРЕСС, 2002.

Все ее требования были выполнены. Охранка контролировала всю революционную почту, проходящую через Дору, но ни разу ее не конфисковала. Дора считалась настолько ценным агентом охранки, что в агентурной картотеке охранки не было ее учетной карточки. В первые годы советской власти ЧК тщательно исследовало все окружение Ленина, зная по архивным документам охранки о наличии источника информации около В. И. Ленина. Однако кто был этим источником, установить не удалось. К этому следует добавить, что Яков Житомирский, большевик и доверенное лицо Ленина, был также сотрудником царской охранки и был разоблачен только после свержения самодержавия в 1917 году.

Агент-вербовщик — это всегда золотой фонд любой организации. Он должен быть коммуникабельным и обаятельным человеком, хорошо разбираться в людях и располагать их к себе, у него должна быть хорошая реакция, умение мгновенно переключать чужое и свое внимание, чутко улавливать изменения в настроении собеседника и в зависимости от этого вносить коррективы в тактику беседы и свое поведение. ~~Всему~~ ~~этому~~ ~~научиться~~ ~~практически~~ ~~невозможно~~, эти качества должны быть у вербовщика от природы.

Иллюстрацией того, насколько важна работа вербовщика и что не каждый может ее выполнять, может служить такой случай. Резидентура КГБ в одной из ближневосточных стран установила резидента ЦРУ (в дальнейшем назовем его X). Были собраны подробные сведения о его образе жизни, слабые и сильные стороны, составлен психологический портрет, выяснено, что он проживал на частной квартире в многоэтажном доме, изучено его поведение, привычки, распорядок дня.

Чтобы наблюдать за резидентом ЦРУ во внеслужебное время, наш разведчик снял квартиру по соседству. Вскоре он выяснил, что X принимает на своей квартире агентов — граждан этой страны, в том числе и из местных правительственных организаций. Тщательное изучение режима и поведения X позволило нашим разведчикам внедрить подслушивающие устройства в квартиру резидента ЦРУ. Приемное устройство от микрофонов разместили в соседней квартире, ранее снятой нашим разведчиком.

Из первых же материалов резидентуре стало ясно, что X как резидент ЦРУ использовал свою квартиру как явочную. При этом он, будучи уверенным в полной своей безопасности, вел с агентами откровенные беседы, называя их по именам, упоминая места их службы и т. д.

Все это являлось грубейшим нарушением инструкции ЦРУ и могло повлечь не только увольнение со службы, но и судебное преследование X, как нарушившего государственную тайну.

Таким образом, завершающий этап операции по вербовке X, по мнению резидентуры, был обеспечен. Однако здесь была допущена непростительная для наших разведчиков ошибка. Резидентура настояла на том, чтобы вербовку проводить самим, несмотря на готовность Центра направить к ним специального вербовщика, имевшего большой опыт работы с американцами.

Длительная беседа нашего разведчика, хорошо знавшего особенности сотрудников ЦРУ, завершилась, казалось бы, вполне успешно. Однако X, уже давший согласие на сотрудничество с советской внешней разведкой, вдруг попросил дать ему время до следующего вечера обдумать ситуацию. Наш вербовщик попался на эту уловку и не стал возражать против отсрочки. Вместо того чтобы закончить операцию, так сказать «дожать» вербуемого, закрепить вербовку конкретными сведениями, которые закрыли бы X путь к отступлению и как минимум — взять у него какие-то важные документы резидентуры ЦРУ, наш разведчик просто поверил X на слово. На следующее утро X, после разговора с руководством, срочно вылетел в Соединенные Штаты. Работа нашей резидентуры, длившаяся несколько месяцев, закончилась неудачей.

Настоящий вербовщик — это прежде всего личность. Личность в самом прямом понимании этого слова. Он обладает мощным волевым потенциалом, способным подавить волю другого человека. Заставить его принимать те решения, какие необходимы.

Четко нарисовав психологический портрет объекта и проанализировав его способности, затруднения и устремления, вербовщик определяет мотивы, способные склонить намеченного человека к сотрудничеству. Чаще всего — это политические или религиозные убеждения, стремление к власти, романтические представления, национализм,

тщеславие, месть, материальное затруднение, страх, жадность, житейские слабости и пороки.

Американцы создали свою формулу вербовки — MICE. Ее название образованно первыми буквами слов: Money Ideology Compromise Ego, которые адекватны русским понятиям: деньги, идейные соображения, компромат, самолюбие.

Естественно, что завербовать президента, члена кабинета министров или сенатора, обладающих одновременно и информацией, и властью, удается редко. Поэтому приоритет отдается тактике постоянного отслеживания перспективных политиков, дипломатов, банкиров и бизнесменов в начале их карьеры. Скрупулезно оцениваются их деловые качества, умение налаживать связи с влиятельными людьми, особенности характера и присущие им человеческие слабости. В конце концов, используются или провоцируются «трудные ситуации» и предлагается «помощь» в обмен на «необременительное деликатное содействие». Нередко объектом вербовки становятся друзья обладателей ценной информации, коллеги по работе, секретари и помощники. Они не только находятся в курсе дел своих начальников, но и активно влияют на их поведение.

Каждый вербовочный подход имеет элемент риска. Это значительно уменьшает безопасность. Поэтому вербовщик всячески избегает утечки информации при проведении подобных мероприятий.

Специалисты отлично знают, насколько сложен процесс вербовки. Недостаточно поставить человека в зависимость от организации, мало побудить его согласиться на сотрудничество — вербовщику необходимо «закрепление» (термин из словаря спецслужб), т. е. иметь на вербуемого компрометирующий его материал. Излюбленный прием ЦРУ и ФБР — «Money trap» (Медовая ловушка): объект вербовки втягивается в контакт с представительным, сексуальным мужчиной или привлекательной сексуальной женщиной, и их интимные отношения тайно фиксируются фотокамерами или видеосъемкой. После этого следует шантаж.

Вербовка агента «Блица» — офицера ГРУ Анатолия Филатова — произошла с использованием «ласточки». Резидентура ЦРУ в Алжире обратила внимание на Филатова прежде всего

как сотрудника аппарата военного атташе при посольстве СССР. Однако не только стремление Филатова к обогащению определило интерес к нему и метод вербовки. Решающей стала склонность Филатова к легким связям с женщинами. Ему подставили «ласточку» — агента американской разведки, привлекательную женщину. Интимные отношения Филатова с ней негласно задокументировали, а когда в руках резидентуры ЦРУ оказались компрометирующие фотоснимки, привлечение советского военного разведчика стало, что называется, делом техники.

Все компрометирующие материалы, которые могут быть добыты в процессе агентурной разработки, по своей значимости, а также по степени вероятного воздействия на вербуемого делятся на три основные категории.

К первой относятся материалы, могущие иметь решающее значение для формирования основы вербовки в связи с неизбежными негативными последствиями, если они станут достоянием общественности.

Ко второй группе относятся факты и поступки, за которые вербуемый несет персональную ответственность, но относятся они к административному ресурсу: ошибки и неудачи в работе, личной жизни.

К третьей группе относятся факты и поступки, за которые вербуемый несет только косвенную ответственность и которые не имеют большого значения для формирования основы его вербовки.

Если осуществляется подход к офицеру Министерства обороны или госбезопасности, то учитывается, что вербуемый ставится перед дилеммой: сообщить о происшествии своему руководству или не сообщить и нарушить присягу. Кроме этого, он, как всякий нормальный человек, должен понимать, что подобное предложение может быть провокацией властей, чтобы проверить его верность. Если такое предложение проверка, он может потерять работу и свободу. Если же предложение подлинное, он имеет перспективу получить награду после удачного завершения переворота.

Поэтому основной задачей вербовщик ставит нанести удар по этой логике. Кроме награды, являющейся частью успешного переворота, должен быть и другой фактор, работающий в пользу вербуемого. Самый простой способ скло-

нить вербуемого — продемонстрировать, и как можно проще и понятнее, какую выгоду принесет ему задуманное вербовщиком. Поистине, «собственные интересы — самый сильный мотив из всех возможных». К примеру, инженер-электронщик по профессии, американский бизнесмен Джеймс Харпер имел доступ к совершенно секретным материалам по ракетной технике калифорнийской оборонной фирмы «Систем Контрол Инкорпорейтед». Было установлено, что эта фирма специализировалась на разработке защитных систем для американских стратегических ракет «Минитмен».

В 1979 году польская контрразведка вышла на этот перспективный источник получения научно-технических материалов. Наблюдение за Харпером показало: его можно привлечь к сотрудничеству на коммерческой основе. Он нуждался в деньгах и искал возможность заработать, причем в крупных размерах. Это стало ясно уже в начале работы с ним. Он довольно быстро согласился на поставку материалов.

Надо сказать, что финансовое вознаграждение хорошо продумывается (чтобы не оскорбить большого самолюбия), оно заметно изменяемо (в зависимости от полезности работы) и при этом оптимально. Например, организуется приглашение известных политических и общественных деятелей, ученых, государственных чиновников на различные семинары, на которых делаются всевозможные выгодные предложения (гранты на научную работу, деньги на открытие лаборатории и т. д.). Так готовятся будущие агенты влияния. Сегодня в разных странах на ЦРУ работает немало агентов влияния, способных в силу своего положения оказывать воздействие на политический курс страны, на решение важных государственных, военных и социальных проблем. Агенты влияния считаются особо ценными источниками и тщательно оберегаются от провала.

Прежде чем приступать к вербовке, вербовщик должен смоделировать весь разговор и, исходя из собственного опыта, попытаться предугадать нюансы будущей беседы.

Одна из наиболее трудоемких операций при вербовке — найти такой искусный путь сблизиться с «целью», чтобы это не вызвало его или ее подозрений. Необходимо подружиться с этим человеком. Если, например, объект вербовки

часто посещает бассейн, находится кто-либо, кто ходит в этот же бассейн и организует знакомство. Этот последний, организующий знакомство, называется вспомогательным агентом, или «агентом доступа». Он дает доступ к «цели». После этого следует «личный подход» и «вербовочное предложение». Могут пройти месяцы подготовительной работы, прежде чем вербовщик сделает главное предложение. Хороший вербовщик должен быть терпелив. Если вербовочное предложение облечено в форму дружеской просьбы, уклониться от него вербуемому труднее всего. И чем лучшим другом вербовщик становится объекту, тем больше шансов его использовать.

Огромное значение имеет первый контакт с объектом вербовки — знакомство. Первое впечатление о человеке на 55 % зависит от визуальных впечатлений, на 38 % от манеры говорить и только на 7 % — от того, что он говорит. Среди психологических нюансов, составляющих первое впечатление, большое значение имеет явная физическая привлекательность человека. Она влияет на положительную оценку восприятия. Даже если мужчина приходит на встречу с привлекательной, хорошо одетой женщиной, он оценивается выше, чем, если бы он был в сопровождении некрасивой и неаккуратной женщины. Точно так же привлекательная и доброжелательная улыбка сметает недоверие и недопонимание и способствует доверительности.

Основополагающее впечатление о вербовщике складывается у собеседника по первым фразам. Именно начальное впечатление рождает у него желание или нежелание продолжать разговор.

Приемы знакомства, обеспечивающие оптимальный повод для начального разговора, могут быть различными: симулирование падения на улице или вывиха ноги, имитация неловкости, обращение с какой-то небольшой просьбой, знакомство через общих знакомых, знакомство на различных культурных или спортивных мероприятиях и т. д. Главное — подбирается прием «под себя», т. е. все должно быть настолько естественным, чтобы оппонент не смог ничего заподозрить.

При разговоре не рекомендуется отклонять корпус назад или сидеть, развалившись в кресле. Это не вызовет симпатий у собеседника. А скрещение рук на груди и вовсе может

разрушить уже образовавшийся контакт. Наоборот, наклон корпуса к собеседнику воспринимается как заинтересованность.

Вербовщики, как правило, назначают встречу в тихих уютных ресторанчиках. Приятная музыка, вкусная пицца, дружеская обстановка и т. д., приводящие объект вербовки в благодушное состояние, способствуют благоприятному восприятию им нового знакомого. При этом вербовщик до мелочей продумывает «ресторанный антураж». Например, он не расположится за столом против вербуемого — это может создать атмосферу конкуренции и снизить этим шансы на успех вербовки. Не допустит он и присутствия незаинтересованных лиц, предотвратит любые отвлечения, которые помешают доверительному общению.

Очень важным условием при первом контакте с объектом вербовки является соблюдение национальных традиций. Например, в традициях арабской беседы периодически вставлять слова «как дела», «как здоровье». Но это вовсе не значит, что вы должны рассказывать о ваших делах, болезнях и проблемах. В то же время вербовщик не должен спрашивать о здоровье неизвестных ему супруги и других членов семьи вербуемого. В Южной Корее, к примеру, очень развито чинопочитание. Здесь обращаются по должности или по фамилии. Вербовщик не имеет права забыть, что у корейцев первый слог — это фамилия, а два последующих — личное имя.

Первый контакт чаще всего заканчивается вежливой, но ни к чему не обязывающей договоренностью «как-нибудь созвониться». Вербовщик никогда не проявит излишней заинтересованности в новых встречах с объектом.

Но он сделает так, чтобы инициатива дальнейших встреч исходила от объекта вербовки. А для организации повторных встреч существует множество вариантов, из которых вербовщик выбирает два-три «своих» варианта: случайные встречи в кино, на улице, брифинги. Зная вкусы, нужды и «слабинки» объекта, он угождает ему, предлагая деньги в долг, редкие книги, информацию. Вербовщик вызывает у объекта острую необходимость в своей помощи. Эта помощь подразумевает активное содействие в решении различных деловых и личностных проблем объекта (карьера, крыша, полезные знакомства, доходные контракты).

Это своеобразная замена прямого материального вознаграждения.

В сотрудничестве с завербованным всегда есть опасность нарваться на «двойную игру» или элементарное мошенничество. Для избавления от подобных неприятностей вербовщик ведет систематическую негласную проверку агента: дублирование, наблюдение, провокация. Дублирование заключается в том, что объекту поручается достать вполне определенную информацию, уже известную его хозяевам. Для этого подбираются такие сведения, каких агент по своим собственным причинам не хотел бы выдавать. Под провокацией имеется в виду расчетливый соблазн (подкуп, подбрасывание информации, которую человек предпочел бы не передавать). При этом фиксируется реакция на это вербуемого.

Готовясь к вербовочному подходу, учитываются некоторые психологические нюансы, улучшающие возможность установления контакта.

Так, встреча на море — ввиду эмоционального воздействия свежего морского воздуха — весьма благоприятны для проведения переговоров. После семи вечера нервно-психическое состояние людей обычно становится довольно неустойчивым. Это может проявиться в излишней раздражительности и вспыльчивости. Там, где нет толпы и музыка звучит не очень громко, легче придать беседе интимно-доверительный характер, тем более что человека всегда притягивают знающие и опытные или просто симпатичные люди. И вербовщик умело конструирует эту «симпатичность». Например, вступая в разговор с собеседником, надо учитывать, что твердое рукопожатие, сопровождаемое взглядом в глаза, нравится обычно всем. А, начиная беседу, он организует благожелательную атмосферу такими вопросами, на которые человек ответит «да» с заметным удовольствием. Этим завоевывается доверие партнера. Вербовщик умеет слушать партнера, зная, что люди обычно любят говорить о собственной персоне и подчеркивать свою значимость. Это рождает ощущение свободы и непринужденности. В то же время, чтобы что-либо внушить вербуемому, он умеет заставить слушать себя. Кроме того, он всегда беседует с субъектом на его привычном «языке», не злоупотребляя незнакомыми словами, которые могут раздражать или смущать собеседника.

Вербовщик знает, что любому человеку нравится, когда ему сообщают приятные вещи. Особенно это ценят женщины — умно сказанный комплимент всегда приводит их в благожелательное состояние. Кроме того, вербовщик старается делиться с собеседником какой-либо информацией, в том числе и ошеломляющей. Нередко в ответ ему удается получить довольно неожиданные сведения. Кроме того, прерывая партнера фразой «не может быть», он провоцирует его на откровенность. А, создавая впечатление, что он знает гораздо больше собеседника, выуживает из последнего нужную информацию. Золотое правило вербовщика — не задавать лишних вопросов, помогает ему приобрести необходимое доверие.

Тон собственного голоса вербовщик вымеряет по тону собеседника. Так, когда последний повышает тон, вербовщик говорит тише. Это вынуждает и визави понизить силу голоса — при этом он будет сожалеть о собственной горячности. В конфликтных же ситуациях накал эмоций зачастую удастся снять, дав человеку просто высказаться.

Знает вербовщик и такие закономерности: последние фрагменты, фразы разговора запоминаются прочнее всего. Если нужно, чтобы собеседник запомнил какой-то факт, эта информация подается в самом начале разговора. Если же необходимо, чтобы он что-то сделал — просьба оставляется на конец беседы. Вербовка обычно проводится или от имени вербующей организации (прямая вербовка), или под «чужим флагом» — от имени ничем не примечательной организации или человека.

Секретарь министра иностранных дел ФРГ Хельга Бергер знакомится с высоким, атлетически сложенным и весьма симпатичным немцем, представившимся как Петер Краузе. Через некоторое время он сделал ей предложение о замужестве. Но родители Хельги подозрительны, жених не кажется им солидным, не имеет положения, и отец нанимает частного детектива для проверки его. В результате — замешательство в семье Хельги. Жених, оказывается, живет по фальшивому паспорту. Хельга требует объяснений.

Петер «признается», что он является агентом СИС, в его задачу входит подтверждение того, может ли Запад полагаться на западных немцев и ведет ли Бонн честную игру с ни-

ми. Петер предлагает Хельге либо работать вместе, либо расстаться.

В отчаянии от одной мысли, что ей придется расстаться с любимым человеком, она принимает решение помочь ему и подтверждает свое согласие подписью «контракта с СИС», сформулированного в ГДР. Так завершается полным успехом вербовка «под чужим флагом», как принято именовать такие действия от имени другой спецслужбы.

Как только вербовка завершена, новичку сообщаются только две вещи о перевороте:

политическая цель;
характер его задачи.

Говоря новичку о политической цели мероприятия, проявляется гибкость и тактичность — с учетом политических взглядов каждого вербуемого. Переворот не идентифицируется с какой-либо политической партией или с определенными политическими лидерами. Уклончиво заявляется, что цель переворота — установление нормальной политической жизни. Например, восстановление справедливости и демократии (термин расплывчатый и не всегда понятный).

Как только вербуемый согласился с целями переворота, определяется степень участия его в мероприятии. Если вербуемый предназначен для блокирования аэродрома, ему говорится, какие технические средства и вооружение он должен иметь, в каком количестве и как он получит сигнал к началу. В целях безопасности не указываются место и дата переворота.

ИНФОРМАЦИОННО- АНАЛИТИЧЕСКАЯ РАБОТА

Полученные разнообразными путями данные становятся полезными после их анализа и предельно точного истолкования. Подоплека многих неудачных ГП заключается в неправильном истолковании, а иногда и игнорировании полученной информации.

Основополагающим материалом для написания сценария ГП является полученная и обработанная информация

о состоянии вооруженных сил, спецслужб, органов госвласти и т. д. Такая информация добывается различными путями. Традиционно ее принято делить на три составляющие:

открытая — взятая из легальных источников (книг, журналов, энциклопедий и т. д.);

полуоткрытая (не засекреченная, но контролируемая теми, кого она касается);

секретная.

Секретная и полуоткрытая информация добывается оперативными мероприятиями — через завербованную агентуру, похищением и т. д.

Открытая информация добывается скрупулезным исследованием книг, журналов, газет и т. д. Открытая печать — наиболее эффективный и самый используемый канал получения информации. Этот факт в своих произведениях отмечал еще В. И. Ленин: «Легальный материал особенно важен... Не будет преувеличением сказать, что по одному легальному материалу можно еще кое-как написать профессиональную брошюру, а по одному нелегальному невозможно. Собирая нелегальный материал... невозможно и приобрести таких знаний... какие в массе рассеяны в мелких газетах, корреспонденциях и в специальных промышленных, санитарных, земских и пр. изданиях».

Работа над открытыми материалами, когда она ведется высококвалифицированными специалистами, нередко позволяет сделать важные, далеко выходящие за пределы опубликованного текста выводы о возможностях противника и слабых местах в его государственной системе.

Применяемые ныне компьютерные программы обработки данных, аналитические методы сопоставления и обобщения отрывочных и разрозненных сведений, привлекаемых из открытых публикаций, обеспечивают быструю систематизацию и освоение огромной массы собранной информации. А ее уже несложно использовать для военно-экономических прогнозов и политических решений.

Наиболее широкий размах работа над открытыми источниками информации получила в США. Изучение открытых источников здесь организовано так, чтобы «не упустить ничего из доступного и потенциально полезного». Один из руководителей американской разведки У. Макго-

верен говорил: «Очень трудно подсчитать математически, но я склонен полагать, что в процессе подготовки стратегических решений примерно 20 % основной информации поступает из тайных источников, а около 80 % — из открытых, легальных источников». Американский историк Шерман Кент, работавший в ЦРУ, сделал поправку на открытость американского общества и поднял планку еще выше — до 95 %. Чтобы доказать свою правоту, Кент предложил пяти профессорам Йельского университета подготовить отчет о состоянии вооруженных сил США: сухопутных сил, военно-морского флота и ВВС, разрешив пользоваться только открытыми источниками информации. После трехмесячной работы, ученые предоставили Кенту несколько сотен страниц данных, сопроводив их 30-страничной обобщающей справкой. Оценка Кента была следующей: на 90 % отчет ученых соответствует истинному положению вещей.

Глава стратегической разведки США генерал Уильям Donovan как-то вскоре после войны заявил, что американцы определяют размеры людских потерь вермахта, анализируя списки погибших на фронте офицеров. Эти списки публиковались в немецких провинциальных газетах. «Известно, — говорил Donovan, — что во всех армиях есть пропорциональное соотношение между числом рядовых и офицеров, а соответственно и между потерями среди них. Основываясь на этом, наши искусные в области анализа сотрудники смогли определить численность немецкой армии в 1943 году». По свидетельству Donovan, эти оценки после войны подтвердились.

Немецкий журналист и военный эксперт Бертольд Якоб, эмигрировавший в Англию, в начале 1930-х годов много писал о гитлеровской армии, перевооружение которой только начиналось. Он выпустил книгу, в которой подробно рассказывал об организации фашистской армии, охарактеризовал ее высшее военное руководство, ведущих работников генерального штаба и 168 генералов. Гитлер приказал своему советнику по разведке полковнику Вальтеру Николаи расследовать, из каких источников автор получил такую важную информацию.

Агенту немецкой разведки Веземану удалось заманить Якоба в ловушку и вывезти на территорию Германии. Его доставили прямо в штаб гестапо, где он предстал перед Нико-

лаи. «Все, что опубликовано в моей книге, — заявил Якоб на допросе, — я почерпнул из газет. Основание для утверждения, что генерал-майор Гаазе командует 17-й дивизией, расположенной в Нюрнберге, я извлек из некролога в местной газете. В ней говорилось, что на похоронах присутствовал генерал Гаазе, командующий 17-й дивизией. В ульмской газете, — продолжал Якоб, — среди светских новостей я нашел данные о свадьбе дочери подковника Вирова с неким майором Штеммерманом. В заметке упоминалось, что Виров командует 306-м полком 25-й дивизии. Майор Штеммерман был назван офицером службы связи этой дивизии. На свадьбе присутствовал генерал-майор Шаллер, названный командиром этой дивизии. В газете сообщалось, что он приехал из Штутгарта, где расквартирована его дивизия...»

Основной принцип интегрального исчисления, изложенного в общедоступной форме, гласит: «Если вы возьмете достаточное количество «ничего», то в сумме получите «нечто». Почти всегда можно найти в открытой печати факты, относящиеся в какой-то степени к вопросу, над которым вы работаете. Это основная аксиома информационно-аналитической работы».

Проведенный ФБР анализ дешифрованных радиogramм советского разведчика Рудольфа Абея показал, что основные сведения для своих политических, экономических, военных посланий в Москву, он черпал из публикаций в американских газетах «Нью-Йорк таймс» и «Сайентифик Америкэн», дополняя их агентурной информацией.

Теперь целесообразно рассмотреть процесс информационно-аналитической работы в целом. Этот процесс представляет собой соединение ряда элементов, каждый из которых выполняет по отношению к остальным определенную роль.

По методам получения информации, ее анализа и трактовки написаны многотомные книги, и нет смысла приводить в данной главе их содержание. В контексте данной книги остановимся на раскрытии основных принципов информационно-аналитической работы, методе получения и анализа информации, которая может осуществляться в простых условиях (с использованием минимума технических и информационных средств). Отметим, что не каждый

безоговорочно воспримет описываемую методологию анализа информации, критерии ее ценности и достоверности. Сложность аналитической работы состоит в том, что она связана буквально со всем на свете. Трудно представить себе какую-либо науку, которая не имела бы прямого или косвенного отношения к тому или иному аспекту аналитической работы.

Основные принципы информационно-аналитической работы

Современная информационно-аналитическая работа должна отвечать требованиям современности, достоверности информации и ясности изложения.

Своевременность есть требование, значение которого многие не могут понять. В аналитической работе ценность документов зависит от того, насколько они полезны — прямо или косвенно — для разработки и осуществления ГП. Полезность информации тесно связана с ее своевременностью. Ценность любого информационного документа быстро устаревает.

Достоверность информации имеет первостепенное значение. Недооценка и переоценка различных фактов или уклончивость при освещении положения за границей могут принести большой вред. Важнейшие условия, выполнение которых обеспечивает достоверность информации, являются правильный отбор фактов; выделение важных моментов, глубокое понимание действительности.

Ясность изложения. Много своевременной и достоверной информации не достигает своей цели, так как она непонятна, ее не читают и ей не верят. При изложении особенно важно, чтобы материал хорошо читался, был написан просто, ясно и снабжен схемами и иллюстрациями. При этом должно раскрываться значение приводимых фактов.

Не меньшее значение имеет убедительность представленной информации. Нередко случается так, что достоверная информация не принимается во внимание, и это притом, что в ряде случаев речь шла о чрезвычайных важных событиях. Один из самых удачливых английских

разведчиков профессор Р. В. Джонс писал: «Критерий хорошей информационной работы не сводится к тому, что вы правы. Информация должна убедить оперативные и исследовательские органы принять соответствующие меры».

Принципы информационно-аналитической работы.

Каждый принцип описан таким образом, чтобы дать представление о его сути. Однако это описание не претендует на исчерпывающий характер и строгую внутреннюю логику.

1. Цель — этот принцип затрагивает все моменты, связанные с выполнением любого аналитического задания. Подход к решению каждой аналитической задачи зависит от того, в каких целях будут использоваться полученные результаты. Цель задания обуславливает сроки его выполнения, размах работы, форму изложения и методы подхода.

2. Определение понятий. Четкие определения крайне необходимы в аналитической работе.

Важно установить точный смысл каждого имеющего существенное значение термина или понятия. Четкие определения заставляют четко мыслить, сосредоточивать усилия на достижении цели и ограждают от ошибок. Они особенно необходимы в аналитической работе при планировании ГП.

3. Использование имеющихся источников, из которых можно почерпнуть сведения по изучаемому вопросу. Необходимо выяснить вероятные возможности и пределы использования каждого источника, в какой степени содержащиеся в них данные подтверждаются или опровергаются друг друга. Чем больше источников, тем легче произвести серьезную перепроверку.

4. Раскрытие значения фактов, в том числе и сырых фактов. Указывая, какое значение имеет факт, тем самым увеличивается его полезность. Факты редко говорят сами за себя.

5. Установление причины и следствия. Этот принцип требует от аналитика установления причинно-следственных связей между различными явлениями при решении любой информационной задачи. Это способствует уяснению движущих сил событий и ограждает от ошибочных заключений, а в итоге — помогает обнаружить решающий фактор.

6. Определение тенденции развития событий. Это оценка возможного направления развития событий в будущем — то есть, развивается ли изучаемое событие по восходящей или нисходящей линии и с какой скоростью. Является ли тенденция развития событий устойчивой, циклической или неизменной. Учет тенденций тесно связан с предвидением, являющимся весьма важным элементом аналитической работы.

7. Степень достоверности. В соответствии с этим принципом следует учитывать достоверность полученных данных, точность цифрового материала и степень правильности оценок и выводов. Эти три момента сходны между собой, но не тождественны — они элементы понятия «степень достоверности».

В каждом отдельном случае степень достоверности полученных данных, точности цифрового материала и правильности оценок и выводов может быть различной — высокой, малой или средней. Эти различия имеют важное значение. Поэтому аналитик путем тщательного анализа точно устанавливает степень достоверности, точности и правильности каждого важного факта или вывода подготавливаемого им информационного документа, а затем сделать абсолютно ясные выводы.

Поэтому каждый регистрируемый факт дополняется специальной букво-цифровой отметкой, причем буквами обозначают уровень надежности источника, а цифрами — откуда взяты сведения.

Уровень надежности источника принято кодировать так:

А — абсолютно надежный и компетентный;

Б — обычно надежный;

В — не слишком надежный;

Г — ненадежный;

Д — неопределенный.

То, как источник получил представляемые данные, отмечают следующим образом:

1 — сам видел;

2 — слышал от того, кому можно верить;

3 — слухи.

Не вызывающий сомнений источник (А) иной раз способен передавать явную дезинформацию, а совершенно ненадежный тип (Г) — сообщить ценнейшие данные. Памятуя об этом,

двухзначковый индекс иногда дополняют римской цифрой, указующей на предполагаемую достоверность факта:

I — подтверждается другими фактами;

II — вероятно правдив;

III — возможно правдив;

IV — сомнителен;

V — неправдоподобен;

VI — не определяем.

Маркировка «I-B2», к примеру, означает, что фактура представлена довольно надежным информатором (B) со слов знающего человека (2) и возможно, правдива (III).

8. Выводы. Выводы делаются, чтобы информационный документ имел заверченный вид и мог быть максимально полезным.

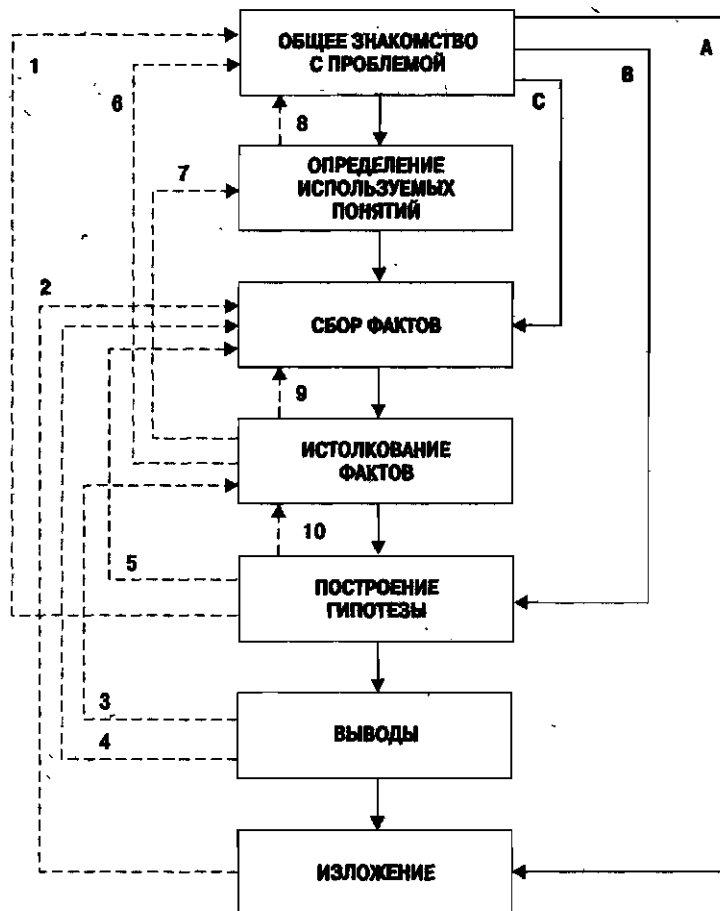
«Выводы» — естественное следствие достижения поставленной «цели». Чтобы сделать выводы, необходимо ответить на поставленный вопрос: «Что означают данные события?». В выводах важнейшие моменты излагаются кратко и четко, при этом аналитик не допускает, чтобы краткость породила неправильные представления.

Этапы аналитической работы

Аналитическая работа — это творческая деятельность, направленная на правильную оценку полученной информации. По характеру эта работа — процесс, в ходе которого определенное количество фактов, каждый из которых сам по себе не имеет почти никакого значения, соединяются вместе и в итоге разрозненные факты выстраиваются в логически обоснованную систему взглядов. И это позволяет правильно оценить как всю совокупность фактов, так и каждый из них в отдельности.

В рамках проведения ГП, аналитическая работа включает три совершенно самостоятельных аспекта. Каждый из них мы рассмотрим в отдельности и расположим по принципу возрастания их сложности и важности.

— Изучение существующего положения. Что происходит в стране? Анализ политической системы. Досконально точные факты, касающиеся промышленности, населения, армии, флота, биографии отдельных политичес-



ких лиц и т. д., содержатся в справочных пособиях, учебниках.

- Изучение возможностей заговорщиков.
- Изучение вариантов противодействия со стороны существующей власти.

Хороший аналитик, как правило, умеет искусно использовать имеющиеся под рукой факты. Как говорят профессиональные карточные игроки: «Удачу чаще всего приносят не хорошие карты, а умение хорошо играть с плохими картами на руках».

Основные этапы аналитической работы приведены на схеме.

Этап 1. Общее знакомство с проблемой, составление общего плана работы.

Этап 2. Определение используемых терминов и понятий, то есть, что имеется и чего не имеется в виду, когда употребляется тот или иной термин или понятие.

Этап 3. Сбор фактов. Каждый полученный факт заносится на отдельную карточку с указанием источника. Всю массу сырых разведывательных сведений подвергают тщательной проверке и систематизируют.

Этап 4. Истолкование фактов, их изучение и обработка. Этот этап включает оценку, классификацию, анализ и уяснение фактов, которые группируются таким образом, что начинает вырисовываться общая цельная картина.

Подлинный смысл фактов и решение проблемы могут вырисовываться часто в виде внезапно возникшей догадки, позволяющей сделать определенный вывод.

Этап 5. Построение гипотезы — важнейший этап исследовательского цикла (все остальные этапы — вспомогательные). Истолковав имеющиеся факты, формулируется рабочая гипотеза. Построение гипотезы присуще любой исследовательской работе.

Фактически без гипотез не может происходить нормальная исследовательская работа. Иногда, составляя перечень гипотез и критически оценивая правильность каждой из них, обнаруживаются ошибки, и находится более успешный метод решения задач.

Этап 6. Выводы. На этом этапе ведутся исследования, необходимые для доказательства или опровержения гипотез, выдвинутых на этапе 5, и делаются окончательные выводы.

Процесс аналитической работы обычно проходит последовательным переходом от этапа 1 к этапу 2, затем к этапу 3 и т. д. Вместе с тем в процессе анализа иногда перескакивают через некоторые этапы. Например, от этапа общего знакомства с проблемой к этапу изложения.

Иногда применяют третичный метод обратной последовательности этапов.

Например, на этапе 3 собираются факты, на этапе 4 они истолковываются и на этапе 5 строится гипотеза. Затем

применяется обратная последовательность этапов. Возвращаясь от этапа 5 к этапу 3, увеличивается количество фактов по интересующей проблеме. От этапа 3 переходят к этапу 4. При наличии новых фактов происходит более глубокое постижение поставленной задачи. Этот прием позволяет при максимальной экономии усилий правильно организовывать сбор и отбор фактов.

Анализируя любую проблему, обычно выписываются предположения, на которых основываются выводы, при этом каждое из них подвергается критическому анализу. А вопросы ставятся такие:

Какова возможность того, что предположения окажутся неправильными?

Есть ли возможность получения иного ответа, если предположение будет сформулировано иначе?

Какие изменения придется внести в формулировку исходного предположения?

Один крупный ученый — автор многих открытий, сказал, что успеха в науке он добился потому, что всегда «подвергал сомнению аксиомы». Такой метод эффективен при решении трудных аналитических задач. Необходимо исходить из предположения о существовании условий, резко отличающихся от условий, с которыми обычно ассоциируется данное событие. В информационной работе иногда допускается возможность существования условий, резко отличающихся от тех, которые обычно считаются нормальными. Глубокое знание основных принципов естественных и общественных наук весьма полезно для аналитика. Его осведомленность в вопросах, имеющих лишь отдаленное отношение к тому, чем он непосредственно занимается, часто стимулирует воображение и подсказывает интересные аналогии.

Анализ политической системы государства требует иного подхода к исследованию. Существует несколько базовых подходов.

Первый предполагает расчленение политической системы на отдельные институты и рассмотрение состояния каждого из них в отдельности, а затем и системы их взаимодействия в целом. Такой тип анализа называется вертикальным, поскольку рассматривает политическую систему как отдельные институты: правительство, парламент, политические партии, финансово-промышленные группы.

Другой подход — горизонтальный. Объектом анализа являются сплоченные политические группировки, состоящие из лиц, входящих в различные институты власти. Это могут быть представители правительства, сотрудники президентской администрации, лидеры политических партий, а также руководители крупных финансовых структур.

При анализе политической системы учитывается, что политические институты представляют собой неоднородные образования. Например, в кабинете министров могут находиться группировки, которые по ряду вопросов будут действовать как самостоятельные и конкурирующие.

МЕХАНИЗМ ГОСУДАРСТВЕННОГО ПЕРЕВОРОТА

Известно, что в процессе слома стабильного порядка (переход от порядка к хаосу и рождение нового порядка) возникает много неустойчивых равновесий — это перекрестки, «расщепление путей» (точки бифуркации). В этот момент все определяют не объективные законы, а малые, но вовремя совершенные действия. На тот или иной путь развития событий, с которого потом не свернуть, может толкнуть ничтожная личность ничтожным усилием. В науку даже вошла метафора «эффект бабочки»: «Бабочка, взмахнув крылышком в нужный момент в нужном месте, может вызвать ураган».

Можно стать удачливым стратегом и разработчиком ГП, если в процессе написания сценария переворота ему удастся верно определить эти точки «расщепления» и направлять события по нужному коридору. Здесь большое значение имеют и интуиция, и практический опыт.

Особенно важно при разработке ГП понять его механизм, т. е. совокупность культурных, исторических, политических, экономических условий, на основе которых и выработываются механизмы запуска ГП. Выдающийся русский культуролог Юрий Лотман вывел механизм русской смуты (революции). Он определил рамки для назревающих взрывов в российской истории. Русский мир, по Лотману, традиционно двумерен. Добро-зло, красные-белые, демо-

краты и коммунисты. По его мнению, наша культура бинарная. Перемены в ней катастрофичны для всех противостоящих сторон. В России победившая сторона обычно стремится до основания истребить побежденную, но после победы немедленно раскалывается внутри себя. Потому что она остается в пределах все того же бинарного взгляда на происшедшие события. К примеру, весь советский период при таком подходе выглядит бинарным: в любой его конкретный момент были «мы» и были «враги».

Более сложный стереотип культуры — тернарный — признает право на существование «третьей силы». Динамика тернарной системы характеризуется относительной постепенностью. Это, конечно, не исключает периодического явления взрывных (революционных) моментов. Когда на поверхности исторического социума выступает некая конфликтная пара, третий элемент культуры находится в спонтанном состоянии. По Лотману, он скрыт в глубинах конфликта и примыкает, как правило, к одной из доминирующих тенденций, окрашиваясь порой в ее тона и воспринимая ее программу. Его значение в том, что, когда борьба между доминирующими силами заводит их в тупик, они не могут найти выход и перед обществом вырисовывается облик грядущей национальной катастрофы, тогда третья сила выходит на поверхность. Она «расчищает авгиевы конюшни истории» и открывает путь новому историческому этапу. Поэтому в тернарных структурах взрыв не носит характера всеобщей катастрофы. При разработке сценария ГП учитываются именно эти факты. Игнорирование же их приводит к поражению. Так, американская разведка ошиблась в выборе механизма свержения правящей коммунистической партии в Китае, пытаясь дестабилизировать КНР по схеме, успешно примененной в Восточной Европе и СССР. Ставка ЦРУ на «раскачивание» ситуации через создание демократической оппозиции и на формирование агентуры влияния в высших государственных органах КНР привела к большим финансовым затратам и закончилась полным провалом. По сведениям официальных источников, во время студенческой демонстрации на площади Тяньаньмэнь число погибших составило 250 человек. Реально же — около двух тысяч. Кроме того, в ходе проведенных после подавления демонстрации обысков и арестов среди

лидеров антиправительственных организаций спецслужбы КНР получили большое количество документов, доказывающих причастность США к этим событиям. Провал бархатной революции в Китае был связан с тем, что исторически сложившаяся на протяжении тысячи лет национальная психология китайцев не приемлет демократических институтов. Практически все население страны не понимало и не понимает по сей день, чего хотели добиться студенты на площади Тяньаньмэнь. Более того, подавляющая часть населения КНР до сих пор с одобрением относится к действиям центрального руководства страны. Это связано с тем, что в Китае традиционная форма государственной власти существовала на протяжении тысячелетий. И китайский лидер — вне зависимости от того, как называется его должность, — пользуется неограниченной властью и по своему положению является императором. В истории Китая не было смены лидера демократическим путем. Единственный практиковавшийся там внутривластный способ — это заговор и дворцовый переворот. Именно это обстоятельство является одной из причин, по которой в китайской государственной машине огромная роль принадлежит силовым структурам — армии и спецслужбам. Поэтому в Китае кто контролирует вооруженные силы, разведку, полицию — тот может контролировать страну.

Таким образом, шаблонность при разработке сценария, незнание механизмов запуска переворота чревато поражением. Побеждает тот, кто способен переиграть противника, перехитрить его. Чем больше кругозор у разработчика переворота, чем больше он использует в своей работе различные научные изыскания, тем больше шансов на успех у разрабатываемого им предприятия.

Глава 3

ВОЕННЫЙ ПЕРЕВОРОТ

Военный переворот — форма насильственной смены государственной власти. В результате власть переходит к представителям вооруженных сил (Военный энциклопедический словарь, Москва 2002 г.). Военный переворот — это классический вариант насильственного захвата власти. На примере схемы военного переворота возможно планирование любого другого мероприятия — вооруженного восстания, революции, путча и т. д.

Для военного переворота необходимы следующие условия: кризис власти. Без системного кризиса власти переворот невозможен;

недовольство армии;

наличие исторической традиции;

корпоративный дух, корпоративные традиции офицерского корпуса.

В настоящее время военные перевороты характерны в основном для стран Африки и Латинской Америки. За последние 150 лет в Латинской Америке совершено примерно 550 военных переворотов, не считая неудавшихся путчей. Летом 1973 года военные Уругвая, сформировав Совет генералов (действовал до 1985 г.), установили контроль над правительством. В Никарагуа с 1936 по 1979 год была диктатура Самосы. С 1977 по 1982 год существовал военный режим в Сальвадоре. Перечень этот можно продолжать и продолжать. Заговоры и военные перевороты в Латинской Америке дело привычное. Как, впрочем, и в некоторых странах Африки и в Азии. Например, в Центрально-Африканской Республике за 1997-2003 годы во время правления прези-

дента Анж-Феликса Потассе произошло шесть попыток военного переворота.

Это связано с тем, что армия нигде не имела таких традиций участия в политической жизни, как в странах этих континентов. Именно армия там рассматривается как единственная сила, способная обеспечить порядок и стабильность, предотвратить хаос и анархию. Если конституционная власть не в состоянии обеспечить стабильность и порядок, то армия — как общенациональный институт — способна вмешаться в политическую жизнь и отстоять «единство нации».

В этих странах офицерский корпус объединен чувством профессиональной корпоративной солидарности. Это чувство воспитывается с начала обучения и подготовки офицера, как и чувство превосходства. Это отличительные черты офицерского корпуса в странах Латинской Америки и Азии.

Военные перевороты в Турции также стали исторической традицией, заложенной еще янычарами, которые с завидной регулярностью свергали и убивали султанов. С 1960 года в Турции произошло четыре военных переворота. Последний раз военные отстранили правительство в 1997 году. Турецкие политические партии аморфны и оторваны от населения. Свои силы они тратят в основном на борьбу друг с другом. Когда же дело доходит до управления страной, у них не оказывается ни опыта, ни кадров. И тогда происходит следующий цикл: военный переворот — новая конституция, подготовленная при участии армии. Или поправка к старой — мирное возвращение к демократическим механизмам управления страной.

Другим государством, где военный переворот также традиционен, является Пакистан. Со времени основания Пакистана было более семи военных переворотов. Первый — в начале пятидесятых годов — «переворот» попытался осуществить генерал-майор Акбар Хан. В историю страны эта попытка вошла как «заговор в Равалпинди». Вторая неудача постигла заговорщиков в семидесятых годах, во времена правления Зульфикара Али Бхутто. Третья была направлена против Зия-уль-Хака в начале восьмидесятых и закончилась арестом большой группы офицеров во главе с генерал-майором Таджамалом Хусейном.

Но были в истории Пакистана и удачные перевороты. Первый переворот, как известно, в 1958 году реализовал генерал Айюб Хан. В 1969 году его сместил главнокомандующий Яхья Хан. В 1977 году после путча, который возглавил начальник генштаба генерал Зия-уль-Хак, было смещено правительство Зульф리카ра Али. 30 сентября 1995 года группа офицеров во главе с генерал-майором Захируллой Исламом Аббаси планировало взять под стражу находившееся в зале заседания армейское руководство, а затем арестовать президента, премьер-министра и других первых лиц страны. В этот день заговорщики собирались выступить по национальному телевидению и провозгласить своего руководителя главнокомандующим и «отцом нации». В дальнейшем генерал-майора Захируллу Ислама Аббаси следовало называть не иначе, как «Амир-уль-Моминин». Этот титул подразумевал полное подчинение ему всех жителей страны. Однако заговор провалился. Во время арестов заговорщиков, проведенных 26 сентября, у них было обнаружено 26 АК-47, гранатомет с пятью «выстрелами», 50 ручных гранат и 30 комплектов униформы коммандос, в которую они намеревались одеть своих боевиков. Настроены офицеры были самым решительным образом и считали главной своей задачей исламскую революцию и учреждение в Пакистане порядков, базирующихся на законах шариата.

При обыске у них был обнаружен проект новой конституции, а также наброски телевизионного обращения к народу. Сотрудники спецслужб изъяли списки офицеров, которых заговорщики намеревались немедленно сместить или, наоборот, поставить на ключевые посты.

Практически все военные перевороты происходили в связи с недовольством политическим курсом руководства страны.

НЕЙТРАЛИЗАЦИЯ ОППОЗИЦИОННЫХ ПЕРЕВОРОТУ ПОЛИТИЧЕСКИХ СИЛ

Разработка военного переворота начинается с выявления лиц, способных в той или иной степени помешать захвату власти. При этом учитывается, что президент может и не быть человеком, принимающим решения. За его спи-

ной могут находиться люди, не являющиеся министрами и чиновниками высокого ранга, но реально управляющие государством. В Японии император не обладает полномочиями, связанными с осуществлением государственной власти. Он может предпринимать действия, относящиеся к делам государства, лишь с одобрения кабинета министров. Высшим органом исполнительной власти является правительство, которое в Японии называется кабинетом министров. Это значит, что при проведении активной фазы переворота нет смысла захватывать в первую очередь императора и его резиденцию. Берутся под контроль те лица, авторитет которых позволит сплотиться правительственными силами против участников заговора.

Схемы подобных операций отработаны до мелочей. Обычно для нейтрализации госчиновников и партийных лидеров создаются особые команды. В час «Х» они отправляются по уже заранее известным адресам. Такие команды немногочисленны, поскольку должны подавлять одну-две личные охраны.

Термин «нейтрализовать» в этом случае означает — арестовать и лишить влияния против заговорщиков. После этого высших чиновников и членов правительства убеждают перейти на сторону заговорщиков.

Опыт проведения аналогичных операций показывает, что, если захваченный высший чиновник аппарата президента, Минобороны или госбезопасности согласится отдать распоряжение подчиненным ему частям оставаться в казармах или соблюдать нейтралитет, это будет означать 90 % победы.

При проведении операции «Шторм-333» по захвату Кабула, удалось склонить на сторону России командира Центрального армейского корпуса (ЦАК) майора М. Дуста. Он отдал приказы всем соединениям корпуса о признании нового правительства и о прекращении сопротивления.

Утром 28 декабря штаб ЦАК перехватил телеграмму с приказом губернатора провинции Нангархара, в которой предписывалось 11-й пехотной дивизии и 444 полку «коммандос» выступить в Кабул. Советникам штаба ЦАК стало известно, что командир 11-й пехотной дивизии Сабур является родным братом плененного командира батальона связи ЦАК.

Его убедили связаться по телефону с братом, разъяснить ему политическую обстановку и склонить его на нашу сторону. В результате переговоров выступление 11-й пехотной дивизии на Кабул сорвано.

Однако нередко эти лидеры столь опасны, что часто — они единственные жертвы ГП, т. к. их легче устранить, чем держать как пленников. Освобождение популярного общественного деятеля может создать мощный центр противодействия перевороту.

К примеру, при проведении операции по смещению президента Югославии Милошевича несколько членов югославского правительства и известных фигур, которые были известны своими антизападными настроениями, включая министра обороны Павла Булатовича, были убиты за несколько месяцев до падения Милошевича. Это дало возможность при проведении активной фазы переворота нейтрализовать армию и полицию Югославии.

В современном мире ключ к власти в государстве — это не его политические и бюрократические структуры, а его техническое обеспечение, электростанции, радио и телевидение, железные дороги, телефонные и телеграфные линии, порт, газовые сети, водопровод. Их при ГП захватывают в первую очередь.

ЗАХВАТ СМИ И УЗЛОВ СВЯЗИ

Как и в 1917 году во время проведения Октябрьской революции в России захват главных средств массовой информации (телевидения, радио, почта, телеграф и т. д.) и в наши дни при ГП — задание первой необходимости. Наиболее важные объекты — узлы связи, ликвидация или захват которых не даст возможности скоординировать действия и оказать организованное сопротивление заговорщикам. А захват радио и телевидения нередко используется восставшими для дезинформации, распространения ложных приказов, различных слухов и провокаций.

Гватемала, 1954 год

В глазах правительства США президент Гватемалы Хакобо Арбенс совершил два страшных греха: он легализовал Коммунистическую партию, включил ее представителей в свое правительство и национализировал 400 тыс. акров банановой плантации, принадлежавшей американской компании. переворот против Арбенса возглавил полковник Карлос Кастильо-Армас, получивший военную подготовку в Школе командного и штабного состава сухопутных войск в США в Форт-Ливенворт, штат Канзас. Особое значение при проведении активной фазы переворота отводилось радиопропаганде. Для этой цели в Гондурас (соседняя с Гватемалой страна) был отправлен блестящий эксперт по пропаганде — Дэвид Филлипс. Впоследствии его имя упоминалось во время расследования убийства президента Кеннеди. В Гондурасе ему удалось наладить антиарбенсовское вещание на Гватемалу по радио «Голос освобождения». В помощь Филлипсу были направлены специалисты по проведению переворотов — сотрудники ЦРУ Ричард Биссел и Треиси Барнс.

1 мая 1954 г. началась широкомасштабная антиарбенсовская пропаганда по радио «Голос освобождения» из Гондураса. По всей Гватемале распространялись слухи, что Кастильо-Армас готовит в соседнем Гондурасе мощную армию вторжения. В это же время в Вашингтоне Фостер Даллес публично выступил с осуждением режима Арбенса, дав понять при этом, что приготовления Кастильо-Армаса поддерживают Соединенные Штаты.

На самом деле армия Кастильо-Армаса была смехотворно мала. 18 июня 1954 года она пересекла границу с Гватемалой, углубилась на гватемальскую территорию на шесть миль и остановилась, чтобы в случае контрнаступления войск Арбенса быстро отступить. Военно-воздушные силы Кастильо-Армаса, состоявшие из оставшихся после Второй мировой войны самолетов Б-26 и П-47, разбрасывали над гватемальскими городами листовки, облетали их на бреющем полете и сбросили несколько бомб. Из Гондураса Дэвид Филлипс отдавал по радио приказы никогда не существовавшим полкам и возвещал о победах мятежников в сражениях, которые никогда не имели места. 27 июня Арбенс ушел в отставку. Кастильо-Армас был доставлен в Гватемала-Сити на самолете, принадлежавшем послу США Джону Перифуа. Эта операция стоила 20 млн долл.

В отличие от прошедших веков в современном мире есть три проблемы, связанные с радио и телевизионными средствами, а также средствами связи:

- множество радиовещательных служб и телевизионных компаний;
- наличие современной мобильной связи;
- их особенно трудно захватить.

Если раньше захват телефонного узла обеспечивал загovorщикам контроль над средствами связи, то в современном мире при наличии мобильной связи это не так просто. Подобная проблема существует с радио и телевидением. Даже Эстония, очень маленькая страна, имеет три десятка различных радио и телевизионных компаний. Было бы очень трудно захватить и удержать каждую точку. Но практически в каждой стране существуют телебашни, с помощью которых происходит радио- и телевещание государственных каналов, а на этих башнях находятся ретрансляторы и расположены базовые станции мобильной связи. В Китае Тяньцзиньская телерадиобашня обслуживает девять FM-радиостанций и семь телевизионных каналов. В Малайзии башня «Менара Куала-Лумпур» обеспечивает работу более 10 теле- и радиостанций. Это основная телекоммуникационная башня страны. Эмпайр-стейт-билдинг в Нью-Йорке осуществляет передачу программ 10 телеканалов и 17 радиостанций. Диверсия на такой станции способна прервать на длительный срок трансляцию теле- и радиопередач. 27 февраля 1993 года произошел взрыв в самом высоком здании Нью-Йорка — Центре Международной торговли, куда после его ввода в строй в 1979 году перенесли свои передатчики все телеканалы города. Из-за прекращения подачи электроэнергии прервалось вещание восьми из девяти эфирных телеканалов города. Лондонская Почтовая башня была построена в 1964 году и обеспечивала телерадиовещание в Лондоне и окрестностях, а также телефонную связь. Передачи с башни были прекращены 31 октября 1971 года, когда ирландские террористы взорвали бомбу во вращающемся ресторане в верхней части башни. Лишь через несколько часов вещание возобновилось.

До нейтрализации средств массовой информации, загovorщики обычно захватывают и удерживают одно средство, но именно то, которое ближе всего к власти. Например,

в Китае — это Тяньцзиньская телерадиобашня, в Англии — Би-Би-Си и т. п. Это позволит выступить с обращением к своим единомышленникам и показать населению, кто реально контролирует ситуацию в стране.

Технический прогресс внес свои поправки в проведение переворотов. Сегодня уже не нужно захватывать почту, телеграф, телефон, телевидение. Их деятельность можно парализовать, захватив или уничтожив источник электроэнергии, от которого они работают. Во многих развитых странах работа важных технических средств полностью зависит от подачи электроэнергии, т. е. от электростанций. Захват или диверсия на одной электрической станции способны парализовать работу всех городских служб многомиллионного мегаполиса и вызвать хаос и неразбериху.

14 августа 2003 года из-за сбоя в энергосистеме на линии Ниагара-Мохок всего за 3 минуты без электричества осталась почти вся восточная часть Северной Америки. Без света остались несколько американских штатов и часть Канады. А это такие мегаполисы, как Нью-Йорк, Детройт, Оттава, Торонто, где живет более 50 миллионов человек. Нью-Йорк буквально парализовало: общественный транспорт замер, лифты в небоскребах остановились, электрические замки в банках и магазинах были заблокированы. Кроме того, в Нью-Йорке была тридцатиградусная жара, и отключившиеся кондиционеры вскоре выгнали людей из раскалившихся домов на улицу. Современные телефоны, не работающие без электричества, замолчали. Мобильники через полчаса после аварии тоже вырубались от перегрузки.

Из почти шестисот составов электричек и метро, действовавших в мегаполисах, срочно эвакуировали людей. Узкие выходы из подземки оказались забитыми, и пассажиров выводили на улицу через вентиляционные колодцы. Выплеснувшийся изпод земли людской поток залил улицы Манхэттена. Тысячи людей были вынуждены добираться домой пешком и парализовали практически все движение городов. А автостоянки с лифтами и автоматическими турникетами сковали значительную часть автопарка городов.

Надо сказать, что при такой диверсии или захвате заговорщики часто даже не прибегают к крупномасштабной операции. Используют обычно такой вариант: вступают

в контакт и сотрудничают с каким-нибудь техническим работником, который мог бы в час «Х» подорвать или парализовать деятельность одной радиостанции или телевизионного канала, для чего иначе потребовалось бы полноценная штурмовая группа. Все технические цели захватываются или нейтрализуются перед активной фазой переворота.

Радио- и телевещательную службы правительственные силы, безусловно, попытаются отбить. Это значит, что та команда, которая назначена на захват данной цели, должна быть основательно снаряжена и иметь технически оснащенную группу, чтобы избежать саботажа со стороны нелояльных сотрудников теле- и радиослужбы.

Прежде чем штурмовать радио- и телецентр, и другие важные объекты, проводится основательная доразведка объекта, в результате которой определяются:

- схемы расположения постов охраны, казарм личного состава;

- расположение студий радио и телевидения, откуда ведутся передачи в эфир;

- коммутационные сети и энергетическое снабжение — как основное, так и запасное.

На разведку объекта, возможность проникновения на него или временного его захвата, а также на обустройство группы в районе проведения специальных мероприятий отводится от нескольких суток до 4-6 месяцев.

Следует отметить, что во многих странах Африки, Ближнего Востока и Южной и Центральной Азии телевидение не так сильно развито, как в странах Европы и Северной Америки. Поэтому пресса не обязательно бывает основной целью заговорщиков. Ее могут захватить и после переворота точно так же, как и все остальные пункты жизнедеятельности страны.

БЛОКИРОВАНИЕ АЭРОПОРТОВ, ЖЕЛЕЗНЫХ ДОРОГ И АВТОМАГИСТРАЛЕЙ

Один из классических ходов в период переворотов — закрытие аэропортов, блокирование автомагистралей и железных дорог. Это часть главной тактики, основные задачи которой:

- предотвращение бесконтрольного потока людей и информации;
- предотвращение прибытия верных правительству сил;
- предотвращение бегства из страны лидеров государства и ведущих политических партий. Если лидеру государства удастся покинуть столицу и присоединиться к верным правительству формированиям, то он — как единственный законный представитель власти — может собрать под свои знамена значительные силы, и переворот будет под угрозой.

При проведении переворота неожиданное прибытие даже небольшого отряда правительственных сил может поставить под угрозу весь заговор. Для заговорщиков жизненно важно предотвратить вмешательство этих сил, перекрыть все пути подхода к месту проведения активной фазы переворота. Поэтому они устанавливают заграждения в местах наиболее вероятного продвижения противника и сдерживают продвижение в столицу правительственных сил до тех пор, пока не установят свое правительство, не приобретут доверие массы государственных чиновников и военных и не возьмут под контроль правительственные трассы, аэродромы — то есть наиболее вероятные для отхода свергнутого правительства места.

При ликвидации режима генерала Норьегу в 1989 году в Панаме для обеспечения захвата диктатора страны требовалось перекрыть все пути его возможного бегства. Для этой цели спецслужбами США был разработан следующий план. Основные аэродромы, включая Токумен-Торрихос рядом с Панама-Сити, и авиабаза в Рио-Хато должны были быть заняты «зелеными беретами» в течение первых минут операции. На «морских львов» была возложена задача нейтрализовать прибрежный аэродром в Патилле, где Норьегу держал персональный самолет «Лир» и вертолет «Пума». «Морские львы» должны были с моря оказаться на берегу и под прикрытием глинобитных домиков подойти поближе к летному полю. Затем установить снайперскую позицию так, чтобы с расстояния примерно девятисот метров пресечь попытки Норьегу скрыться.

Очень большое значение при кратковременной фазе совершения переворота имеет воздушный транспорт, по-

сколькo восставшие могут использовать малую авиацию как один из способов перемещения основных сил заговорщиков и поддержки переворота. Специалисты знают, что совсем нетрудно переделать спортивные самолеты в боевые и установить на них бомбометатели. Защита многих государственных зданий не обладает зенитным оружием, и в случае сопротивления, одна-две бомбы, сброшенные с самолета, могут принудить капитулировать охрану.

Кроме гражданских аэродромов, существуют военные, тщательно охраняемые, при их штурме неизбежны большие потери. Но несколько транспортных средств на взлетной полосе, перекрытых хорошо вооруженным отрядом, способны нейтрализовать весь аэродром. А два-три снайпера на господствующих высотах вокруг аэродрома способны предотвратить как высадку десанта, так и взлет самолета. Пример того, насколько результативны снайперы, история конца 1960-х годов во Вьетнаме. Находясь на вершине холма, снайперы морской пехоты США сержант Карлос Хескок и его помощник капрал Бурке заметили колонну из 80 северовьетнамских солдат. Первыми выстрелами они убили идущего впереди офицера и замыкающего. Началась паника, солдаты стали прятаться за плотинами рисового поля (около 60 см высотой). Как только кто-то из них поднимал голову — он погибал. Оба стрелка многократно меняли позиции, избегая огня противника и вызывая дополнительную сумятицу. Утром на пятый день в живых осталось только 5-6 вьетнамцев, вернее еле живых — от страха и усталости.

Москва, 1941 год

А насколько важны аэродромы при проведении активной фазы переворота, свидетельствует случай, происшедший в самом начале Великой отечественной войны на подмосковном Тушинском аэродроме.

Расположенный в то время близ Москвы этот аэродром, имел очень важное значение. Вечером, 2 декабря 1941 года в комендантскую часть аэродрома явились двое военнослужащих. Один из них был в форме летчика, другой — политработника.

Летчик с порога сразу же стал кричать на находившихся там офицеров: «Вы что тут спите, что ли? Кто старший, ты? Я — личный представитель товарища Сталина капитан Гроза. Телефон мне, живо!»

Властный тон незнакомого командира буквально всех ошеломил. Работники комендатуры вскочили и встали на вытяжку. Между тем летчик, не торопясь, подошел к телефонному аппарату, набрал какой-то номер и произнес в трубку: «Алло, Кремль? Говорит личный представитель товарища Сталина капитан Гроза. Товарищ Сталин? Докладываю: прибыл, как вы приказали, на Тушинский аэродром, разобрался. Как вы и предвидели, и комендант, и комиссар — шкурники и разгильдяи! Проморгали! А командир дислоцированного здесь авиаполка враг народа! Слушаюсь! Есть, товарищ Сталин!»

Сотрудники комендатуры опешили. «Ну что, — произнес капитан, — слышали?» — «Слышали...» — «Ну, раз слышали, вяжите коменданта и комиссара». В мновение ока приказ представителя Сталина был выполнен. Затем были арестованы командир авиаполка, начальник штаба и инженер в/ч. Недоуменные вопросы арестованных в грубой форме обрывал капитан Гроза.

Но в это время на аэродром позвонил командующий истребительной авиацией Московской зоны ПВО генерал-майор Сбытов. Ему тотчас доложили, что руководство аэродрома арестовано уполномоченным товарища Сталина капитаном Гроза. Недоумевая, Сбытов сразу же по вертушке связался с приемной Сталина. Ему сообщили, что Сталин никого не посылал. На Тушинский аэродром экстренно выехала группа контрразведчиков, но «капитан Гроза» и его подручный, почувяв неладное, уже успели скрыться. Их задержали через сутки. Они оказались агентами германской разведки.

На допросах «капитан Гроза» показал, что немцы намеривались осуществить беспрецедентную по дерзости диверсионную операцию: изолировать без всякой стрельбы командование Тушинского аэродрома, подготовить взлетно-посадочную полосу к приему нескольких транспортных самолетов с отрядом хорошо подготовленных боевиков. После высадки, которая планировалась в ночь со 2 на 3 декабря 1941 г., часть гитлеровцев должна была направиться в центр Москвы и атаковать Кремль. Другие же десантники имели задачу двинуться к линии фронта и устроить панику в тылу наших войск. Одновременно отборная германская дивизия нанесла бы внезапный удар на данном участке фронта с тем, чтобы ворваться в Москву.

Этот план захвата Москвы не такой уж фантастический, как может показаться вначале. Примерно по такому же плану в августе 1968 года была захвачена Чехословакия. 20 августа 1968 года в 23.00 советский транспортный самолет, сообщив о неисправности двигателя, совершил вынужденную посадку на аэродроме в Праге. Подразделение спецназа выпрыгнуло из самолета еще до его полной остановки и бегом направилась к контрольной вышке. Растерянные чехи не оказали сопротивления. Захват аэродрома обеспечил переброску Витебской воздушно-десантной дивизии в столицу Чехословакии. Тем временем в Праге другие части спецназа, проникшие в Чехословакию за несколько дней до этого, заняли радио- и телевизионные центры, телефонные узлы и редакции главных газет, а в 4.00 вошли в здание Центрального комитета.

Другие виды транспорта не играют существенной роли при проведении переворота. Например, железные дороги легко нейтрализовать, т. к. они в большей степени зависят от технической системы: если одно звено цепи порвется — работа всей системы временно остановится.

ЗАХВАТ ПРАВИТЕЛЬСТВЕННЫХ ЗДАНИЙ И УЧРЕЖДЕНИЙ

В каждой столице мира есть место, являющееся как бы символом власти. В США — это Белый Дом, в Китае — Тяньаньмэнь. И один вид танков, БТРов и блок-постов на центральных площадях столицы или возле главных правительственных зданий олицетворяет для населения переворот, но это также установление физического присутствия в центре политической активности. Одна из основных задач в ходе проведения активной фазы переворота — создать эффект визуальной реальности и силы переворота. Например, ввод войск ГКЧП в Москву в августе 1991 года не имел никакой практической необходимости. Какого-либо вооруженного противостояния тогда не было и не могло быть. Это была простая и эффективная демонстрация силы ГКЧПистов.

Заговорщики выбирают наиболее значимые для государства объекты, чтобы захватить и удерживать их, и показать населению реально существующую власть.

В критическую фазу переворота, когда неясно, в чьих руках власть, захват зданий, которые в стратегическом плане большого значения не имеют, но являются символом власти: президентский дворец, парламент — служит сигналом победы для населения и госчиновников. Владение этими зданиями обеспечивает заговорщикам верность тех, кто еще колебался, на какой они стороне. К счастью для руководителей переворота, таких зданий-символов, овладение которыми необходимо, — два-три, не больше. А если перепадет штаб восстания в одно из таких зданий, сразу же отпадет сомнение, кто имеет реальную власть в городе. Активная фаза грузинской бархатной революции в ноябре 2003 года началась с захвата парламента оппозицией и бегства из него президента Шеварднадзе. Грузинский парламент не был главным правительственным зданием, подлежащим захвату в первую очередь. Но он был зданием, олицетворяющим власть. С этого момента началось падение режима Э. Шеварднадзе. Буквально в этот же день на сторону оппозиции перешла Национальная гвардия и элитный спецотряд МВД Грузии, погранвойска и ряд полицейских частей. Министр обороны Грузии Давид Тевзадзе заявил, что вооруженные силы в случае необходимости возьмут на себя функцию защиты населения, но ни в коем случае не станут применять оружие против народа.

Кроме чисто символических зданий, существуют и другие объекты, владение которыми для заговорщика обязательно:

— месторасположение реальной политической власти. Это может быть президентский дворец, или здание парламента, или партийный штаб;

— здания Министерства обороны, Министерства внутренних дел, органов государственной безопасности и военные штабы.

Основной задачей групп захвата является овладение объектом, установление контроля за системой управления и связи штаба МО и привлечение работников штаба к работе в интересах новой власти. Переворот практически завершается (в своей интенсивной фазе) к тому времени, когда граждане начнут понимать, кто владеет зданиями-символами и другими правительственными комплексами. Прежде чем производить штурм объекта, выясняется количество

наружного охранения, постов в вестибюле и на всех этажах, obsługi и число гражданских лиц и т. д.

Основные задачи боевых групп по захвату правительственных зданий:

- проникнуть в здание;
- отсечь руководство учреждения и сковать огнем подразделения охраны;
- уничтожить узел связи;
- не допустить проникновение внешней охраны внутрь здания.

Как только все цели захвачены, вооруженные силы, органы госбезопасности и госчиновники нейтрализованы, активная фаза переворота закончена. Далее идут мероприятия по стабилизации обстановки.

ПРИЛОЖЕНИЕ

Военный переворот в Афганистане (декабрь 1979 г.)

Подготовка к перевороту

На первом этапе диверсантами из группы «А» проводилась разведка: поиск мест расположения афганского правительства, министерств, службы безопасности и МВД, радио и телевидения, центрального телеграфа, почты и других объектов.

На втором этапе подробно изучались и отражались на плане Кабула маршруты выдвижения к объектам и отходы от них, силы и средства охраны и обороны, стационарные посты МВД.

Изучение объектов города проводилось непрерывно с начала ноября до середины декабря — только путем визуальной разведки. В результате такой работы разведчики к началу операции располагали подробной картой г. Кабула с нанесенными на нее политическими, военными и административными объектами города.

Было подготовлено два варианта: один — мирный, другой — боевой.

Согласно плану, личный состав отряда «Зенит» должен был овладеть резиденцией Х. Амина, МВД, госбезопасностью, министерством связи и информации, центральным телеграфом и почтой, радио и телевидением, генеральным штабом афганских вооруженных сил и штабом армейского корпуса.

Личный состав отряда был распределен по группам. Командирами боевых групп были назначены наиболее опытные

разведчики-диверсанты. Кроме этого, на правительственном уровне было принято решение устранить Х. Амина и поставить на его место Бабрака Кармаля.

У сотрудников КГБ был детальный план дворца Тадж-Бек — резиденции Х. Амина (расположение комнат, коммуникаций, электросети и т. д.). Перед началом штурма была произведена доразведка объекта и были установлены наиболее удобные пути подхода, режим несения караульной службы, общая численность охраны и телохранителей Амина, расположения пулеметных «гнезд», бронемашин и танков, размещения аппаратуры радиотелефонной связи. Все дни перед штурмом велось круглосуточное визуальное наблюдение за объектом. Разведчики ночью приближались как можно ближе к объекту и оставались там на весь день.

27 декабря днем ожидалось выступление Х. Амина по афганскому телевидению. На съемки его выступления во дворец Тадж-Бек были приглашены высшие военные чины и начальники полторганов. Однако этому помешала акция, проводимая по плану КГБ СССР.

К началу операции в Кабул нелегально были доставлены соратники Тараки: Сарвари — бывший начальник госбезопасности, Гулябзой — будущий министр внутренних дел, Ватанджор — он станет потом начальником генштаба.

На начальной фазе переворота планировалось отравить Амина. Через агентуру удалось подсыпать яд в еду генсека НДПА. И во время обеда Амин и многие его гости почувствовали себя плохо. Некоторые потеряли сознание. Полностью «отключился» и Х. Амин. Но его спасли врачи из советского посольства, которые ввиду строгой секретности операции не были проинформированы. Видимо, руководители операции рассчитывали, что сработает план устранения Х. Амина путем его отравления и тогда, возможно, отпадет необходимость штурмовать дворец Тадж-Бек.

В середине дня полковник В. В. Колесник и командир «мусульманского» батальона проинформировали офицеров о плане операции и поставили боевые задачи. Приказали с наступлением сумерек переместить одку из «Шилок» на удобную позицию для подавления возможного огня защитников дворца и приготовились к штурму.

Активная фаза переворота началась с подрыва линии связи. В 18.45 на трех автомашинах группа офицеров выехала на

диверсию. Прибыв к объекту, одна подгруппа прикрывала минеров около поста регулирования движением. Вторая подгруппа прикрывая остановилась около гостиницы, подгруппа исполнителей с переводчиком и подготовленным зарядом на УАЗ-450 подъехала непосредственно к колодезю. В момент открытия люка колодезю подрывников неожиданно окликнул часовой поста узла связи. К часовому подбежал переводчик, объяснив, что идет проверка связи, угостил его сигаретой и повел с ним отелекающий разговор.

Операция по открытию люка, закладки в колодезь заряда, а затем повторному открытию люка для того, чтобы бросить в колодезь гранату со слезоточивым газом (в спешке гранату не опустили вместе с зарядом), была проведена за считанные секунды. Расположение прикрывающих и исполнителей, расстояние между ними позволяли всем группам осуществлять зрительную связь.

В 19.30 прогремел сильный взрыв, а вскоре последовал второй взрыв. Правительственная и армейская связь была уничтожена.

Наши десантники блокировали располагавшиеся в Кабуле части афганской армии. Из воспоминаний полковника В. Г. Салкина: «Вечером приблизительно в 18.30 командиру танковой бригады капитану Ахмад Джану поступила команда ввести один батальон в город. Я и советник командира бригады полковник Пясецкий в это время постоянно находились рядом с командиром. И когда был отдан приказ выдвинуться в город, Пясецкий попросил Ахмад Джана связаться со своим командованием и уточнить указания по выходу батальона в город. Однако командир не смог позвонить из-за отсутствия связи (спецгруппой КГБ уже был взорван узел связи).

Убедившись в отсутствии связи, В. Н. Пясецкий посоветовал командиру проконтролировать состояние телефонного провода на территории бригады. Срочно был вызван взвод связи, и солдаты начали тщательно проверять состояние кабеля. На это ушло 30 минут... Неожиданно четыре БМД на полном ходу сбили ворота военного городка и, не снижая скорости, окружили здание штаба бригады. Из первой машины вышел советский капитан. Он вошел в здание, представился, отозвал в сторону Пясецкого, переговорил с ним, затем достал фляжку со спиртом и предложил выпить. Капитан, обращаясь к командиру бригады, заявил, что в городе неспокойно

и выход бригады в город нежелателен. Командир посоветовавшись, дал команду «отбой» первому батальону».

В 19.30 начался штурм дворца Тадж-Бек. Первыми по дворцу открыли огонь зенитные самоходные установки ЗСУ-23-4 «Шилки», обрушив на него море снарядов. Автоматические гранатометы АГС-17 стали вести огонь по расположению танкового батальона, не давая экипажам подойти к танкам. Чуть позже спецгруппа КГБ захватила танки, охранявшие подступы к дворцу, и одновременно разоружила личный состав строительного полка.

Подразделения «мусульманского» батальона и спецгруппы КГБ пошли на штурм дворца. Для устрашения оборонявшихся, атакующие дворец громко кричали, в основном матом. Бой в самом здании сразу же принял ожесточенный и бескомпромиссный характер. Если из помещения не выходили с поднятыми руками, то выламывались двери, в комнату бросались гранаты. Офицеры и солдаты личной охраны Х. Амина, его телохранители (около 100-150 человек) сопротивлялись отчаянно, не сдаваясь в плен.

В это же время спецгруппа КГБ захватила вооружение зенитного полка, а личный состав взяла в плен.

В здании дворца вспыхнул пожар. Это оказало сильное моральное воздействие на обороняющихся. Солдаты из охраны Амина, принявшие спецназовцев сперва за собственную мятежную часть, услышав русскую речь и мат, сдались им как высшей и справедливой силе. В результате штурма Х. Амин был убит.

Примерно в это же время происходил и захват здания Министерства обороны ДРА. Спецгруппе в продолжительной жесткой схватке удалось отсечь и изолировать руководство генштаба, сковать огнем подразделение внутренней охраны, уничтожить узел связи, не допустить проникновения внешней охраны внутрь здания.

Из книги Ю. Дроздова «Шторм-333».

«...27 декабря 1979 года в 18.50 группа в составе 16 разведчиков-диверсантов отряда «Зенит» и восьми офицеров-пограничников и ВДВ вместе с одним афганцем на автомашинах выехали с территории советского посольства в генеральный штаб Минобороны Афганистана. На место прибыли в 19.00. Одна группа поднялась на второй этаж в левое крыло здания генштаба, где размещается аппарат начальника

генштаба МО Афганистана. Остальные по плану, остались в вестибюле в ожидании условленного времени. При подъезде к объекту и при следовании к начальнику генштаба было визуально установлено, что количество афганцев (наружное охранение, посты в вестибюле и на обоих этажах, лица в штатском, обслуга, офицеры) значительно больше, чем это фиксировалось раньше при разведке объекта. В помещении узла связи на первом этаже заднего крыла здания, под актовым залом, кроме трех дежурных связистов, находилось около 15 афганских солдат с автоматами... Восемь разведчиков-диверсантов рассредоточились в запланированном порядке в коридоре и комнатах генштаба, расположенных на 2 этаже правого крыла здания и перекрыли большинство присутствовавших афганцев. С целью достижения эффекта неожиданности угощали их сигаретами, вели разговоры. Подобные контакты с афганцами установили и пятеро диверсантов, оставшихся на первом этаже (вестибюль, коридоры, торцевые входы).

...В 19.30 в городе раздался взрыв, телефоны перестали работать.

Первой начала боевые действия группа первого этажа, нацеленная по плану на узел связи. В короткой рукопашной схватке был обезоружен часовой у входа, перерезаны выходы телефонных проводов на лестничной площадке и автоматным огнем подавлено сопротивление охраны узла связи. Таким образом, была создана возможность вывести из строя наиболее уязвимые и важнейшие части узла связи.

...В соответствии с планом, два члена группы остались в вестибюле и помогли ликвидировать охрану у главного входа. Часть группы бегом поднялась на второй этаж для оказания поддержки действовавшим там бойцам отряда «Зенит». Рукопашная схватка в помещении второго этажа была наиболее продолжительной и ожесточенной.

По окончании боя в здании генштаба все члены группы активно участвовали в разоружении пленных, их обыске, связывали им руки и сдавали под охрану подразделениям ВДВ.

Не менее сложным для овладения, чем Генштаб, был штаб Центрального армейского корпуса, управления и охранные подразделения которого располагались в комплексе зданий «Дома народов» — всего более 1000 человек с артиллерией, БТР и стрелковым вооружением. Этим объектом овладели 6

разведчиков-диверсантов, 6 военных советников и рота поддержки ВДВ.

Первая подгруппа в основу реализации плана заложила данные, полученные от военного советника: командир батальона связи лоялен к СССР и имеет дружеские отношения с военным советником, уверенным, что он может убедить его отказаться от вооруженного сопротивления.

При подходе к казармам «Дома народов» стало ясно, что личный состав вооружен и расставлен по тревоге на территории крепости. Разведчики-диверсанты и десантники, разбившись по экипажам БМД, взяли под контроль артиллерию зенитного дивизиона, казарму личного состава дивизии и артиллерийский парк во дворе «Дома народа». Командир подгруппы вызвал старшего офицера, который оказался замполитом дивизиона, и через переводчика сообщил ему, что Х. Амин свергнут и в ультимативной форме потребовал выполнения условий, исключающих кровопролитие. Афганский офицер с готовностью принял все условия и совместно с начальником штаба батальона организовал их выполнение.

Другая группа в час «Х» выдвинулась к штабу ЦАК. При подъезде к территории штаба ЦАК они были встречены огнем БТР и автоматным огнем из окон штаба. В результате скоротечного боя афганский БТР был уничтожен, а огонь из окон штаба подавлен. После переговоров рота охраны перешла на сторону нового режима. Командир ЦАК майор М. Дуст не продолжительное время во главе небольшого отряда оказывал сопротивление, но после переговоров и разъяснения ему политической ситуации сдался в плен.

Командир группы вместе с военными советниками немедленно стал использовать комкора для отдачи приказов соединениям и частям ЦАК о признании нового правительства и прекращения сопротивления. Дуст отдал приказы в гарнизонах Кабула, а также отдельным частям и подразделениям, дислоцирующимся в провинциях Бамиан, Вардак, Парван, Каписа, Кабул, Логар и Нангархар.

Утром 28 декабря штабом ЦАК была перехвачена телеграмма с приказом губернатора провинции Нангархара, в которой предписывалось 11-й пехотной дивизии и 444 полку «коммандос» выступить в Кабул. Советникам штаба ЦАК стало известно, что командир 11-й пд Сабур является родным братом плененного командира батальона связи ЦАК, которо-

го убедили связаться по телефону с братом, разъяснить ему политическую обстановку и склонить его на нашу сторону. В результате переговоров выступление 11-й пд на Кабул было сорвано.

К 14.00 28 декабря все части и соединения ЦАК заявили, что, выполняя приказ захваченного нашими разведчиками комкора майора М. Дуста, они подчиняются новому правительству и согласны выполнять дальнейшие приказы руководства корпуса.

В бою при овладении зданий ЦАК было убито 5 афганских солдат и офицеров, оказавших сопротивление, ранены 2 человека. С нашей стороны потерь не было.

Примерно 40 минут продолжался бой 9 разведчиков-диверсантов и роты десантников по овладению радио- и телецентром. Вначале разбившись на пары и тройки, спецназовцы провели основательную доразведку объекта. По полученным данным были составлены схемы расположения постов охраны, боевой техники и казарм личного состава. Было выяснено расположение студий радио и телевидения, из которых велись передачи в эфир, коммуникационные сети и энергетическое снабжение — как основное, так и запасное.

За два дня до начала операции разведчики, переодевшись в гражданское платье, разбившись на тройки и двойки, в течение двух суток несколько раз обошли объект со всех сторон. Было подготовлено два варианта: один — с ходу, на БМП, проскочить к объекту, ворваться в него, сметая ворота и часовых, огнем блокировать расположение экипажей танков и БМП, захватить боевые машины и уничтожить личный состав, оказывающий сопротивление. Другой — пустить вперед десант, имеющий своей задачей снятие часовых, блокировку расположения экипажей танков и БМП и уничтожение противника, оказывающего сопротивление. Наши БМД по первому выстрелу должны были подойти к объекту и огнем своих пушек и пулеметов помочь выполнить задачу десанту.

Захват был осуществлен по первому варианту — с ходу.

Из воспоминаний Ю. Дроздова:

«В 19.23, рассчитывая только на время пути БМД до объекта, был отдан приказ «Вперед!» Боевые машины ворвались на объект, смяв ворота и расстреляв часовых. Десант выс-

пался из машин и двинулся выполнять задачу. Один танк возле КПП был захвачен сразу, а экипаж взят в плен. Три танка, открывших по нам огонь, были уничтожены десантниками из орудий «Муха». Остальные танки (на объекте было одиннадцать танков и четыре БМП) и БМП сопротивления не оказали, но отъехали от объекта и стояли, выжидая... Увидев сдавшихся в плен и захваченных танкистов, он (офицер «Альфы») разослал их к стоявшим в отдалении танкам и приказал сдаваться. При этом он послал офицеров к идущим танкам, чтобы объяснить экипажам, что с ними ничего не произойдет, если они сдадутся в плен. Все экипажи оставшихся 8 танков и БМП сдались в плен. Увидев из окон казарм, что экипажи сдаются в плен, сложили оружие и бойцы из охраны объекта. В плен было взято 106 человек, убито 7 человек, ранено 28 человек. С нашей стороны ранен только один солдат.

...Членами группы была четко организована работа с афганскими специалистами по передаче в эфир обращения к народу и ряда заявлений нового правительства.

Десять разведчиков и взвод поддержки ВДВ тремя боевыми группами (за каждой группой был закреплен этаж здания телеграфа) за два часа овладели телеграфом. Вначале бронетранспортер сбил ворота, въехал во двор и огнем нейтрализовал часть охраны объекта, размещенную в караульном помещении. Афганские солдаты были обезоружены и помещены под охрану. Потерь с обеих сторон не было.

В 19.30 14 разведчиков-диверсантов и два взвода поддержки ВДВ овладели Министерством внутренних дел, преодолев сопротивление 350 солдат и офицеров. Группа на трех грузовиках приблизилась к объекту, резко остановившись у КПП, дала короткий залп из 7 РПТ «Муха». Это уложило всех на землю. Коротким замешательством охраны воспользовались для быстрого броска от КПП к зданию МВД, откуда велся огонь по атакующим. За несколько минут группа выбила охрану с первого этажа. В течение 15 минут были заняты и остальные этажи, и сопротивление противника прекратилось.

Подобным образом был захвачен один из важнейших органов афганской столицы — комплекс зданий разведки и контрразведки. Выделенные для взятия и блокирования силы состо-

яли из 6 разведчиков-диверсантов, двух взводов десантников и группы советников в количестве 12 человек, имеющих в своем распоряжении 3 боевые машины десанта, 2 автомобиля ГАЗ-66 и 2 зенитные установки.

Согласно разработанному группой и обсужденному советниками плану взятия и блокирования, предполагалось проникнуть в объект через 3 входа, расположенные по периметру. Осуществляющие прорыв боевые машины десанта должны были, подтянувшись к главному зданию, блокировать его. Спешившийся личный состав должен был разоружить охрану по периметру, а группе захвата, проникнув в главное здание, предстояло разоружить сотрудников и захватить намеченные лица. Было решено с силами охраны в бой не вступать, ограничившись отсечением их от главного объекта курсовыми пулеметами БМД и зенитными установками.

Действия групп были быстрыми и решительными. Противник внутри здания оказать сопротивления не решился и сложил оружие. В числе захваченных оказались все намеченные лица, а также некоторые члены правительства. Охрана объекта, услышав шум боя, покинула место своей дислокации. Отдельные здания и службы объекта сдались после обращения к ним по мегафону.

К концу дня 27 декабря 1979 года все жизненно важные государственные центры в Кабуле были заняты спецназом КГБ».

Военный переворот в Кот Д'Ивуаре

Отставной генерал, бывший начальник генерального штаба Робер Геи действовал по классической схеме всех госпереворотов. Сразу были захвачены международный аэропорт Абиджана, морской порт, мосты, радио, телевидение и телефонные станции. Генерал объявил о роспуске парламента, правительства, Конституционного совета и Верховного суда, подчеркнув при этом, что в Кот Д'Ивуаре в дальнейшем будут «установлены правила демократии». По его словам, президента страны Анри Конан Бедье отстранили от власти, потому что он отказался без каких-либо условий освободить политзаключенных.

В целях пресечения начавшихся грабежей и мародерства военные ввели комендантский час. Геи приказал солдатам вернуть «реквизированные» у гражданских лиц автомашины и не пугать население бесполезной стрельбой.

Робер Гей объявил себя председателем «Комитета общественного спасения». В новом качестве генерал огласил коммюнике, согласно которому этот самопровозглашенный орган власти должен «войти в контакт с главными политическими руководителями страны» (имелись в виду руководители оппозиции, региональные лидеры и оставшиеся нейтральными высшие армейские чины) с целью формирования нового правительства.

Не успевшие скрыться низложенные министры были арестованы и отправлены в военный лагерь под Абиджаном.

Низложенный президент Анри Бедье укрылся во французском посольстве и, в свою очередь, выступил по французскому радио и призвал к сопротивлению мятежникам. Поскольку официальный Париж безоговорочно осудил переворот, Бедье надеялся на помощь Франции — в соответствии с французо-ивуарским Договором о военной помощи от 1962 г. К уже расквартированным под Абиджаном 550 французским морским пехотинцам ожидалось пополнение еще из 300 военнослужащих. Но это подкрепление не доехало до места назначения, застряв на перевалочной базе в Дакаре, так как генерал Гей заявил, что не допустит усиления французского военного присутствия даже под предлогом обеспечения безопасности или эвакуации находящихся в Кот Д'Ивуаре 20 000 французов. Показательно, что французский МИД предпочел прислушаться к угрозам ивуарского генерала.

Ливия, 1 сентября 1969 г.

Переворот, произведенный Муамаром Каддафи, — это классический вариант военного переворота.

1 сентября 1969 г. в три часа утра, незадолго до первой утренней молитвы, в Триполи, столицу Ливии, вошли колонны военной техники. Верные путчистам войска быстро окружили здание Министерства обороны, штаб-квартиру службы безопасности, королевский дворец, а также радиостанцию и здание ливийского информгентства. Одновременно были блокированы все границы, а в аэропорты поступили указания отменить все рейсы.

Престарелому королю Идрису I, находившемуся на отдыхе в Турции, было предложено не возвращаться в страну. Путч легко мог быть подавлен британскими и американскими воен-

нослужащими, чьи военные базы располагались на территории Ливии. Однако новые власти заверили послов обеих стран в том, что угрозы экономическим и политическим интересам этих стран не существует.

ПОКУШЕНИЯ НА ЛИДЕРОВ ГОСУДАРСТВА

Порой для того, чтобы сменить политический строй в государстве, не обязательно захватывать правительственные здания, радио и телевидение, осуществлять аресты министров и чиновников. Достаточно нейтрализовать главу государства. И режим, который считался сильным и нерушимым, падет. Это связано с тем, что во многих странах Ближнего Востока, Африки и Латинской Америки президент страны олицетворяет власть. Он диктатор, заменяет парламент, является главнокомандующим армией и органами безопасности. Устранение его автоматически приводит к смене руководства в стране.

Одним из классических примеров такого рода ГП стало удавшееся покушение на жизнь президента Египта Анвара Садата во время военного парада в октябре 1981 г. в пригороде Каира. По технике исполнения оно представляло собой нападение группы вооруженных лиц с применением автоматического оружия и ручных гранат. Особенностью этого теракта стало то, что он был совершен не со стороны наблюдшей за парадом публики, которую от трибуны с президентом и другими высокими иностранными гостями отделяли верные режиму спецчасти и полиция, а со стороны плаца, по которому проходила военная техника. Таким образом был достигнут эффект неожиданности. От проходившего в колонне тягача со 120-миллиметровым орудием на прицепе отделились четыре одетых в военную форму человека. Они ринулись к трибуне, открыв на бегу огонь по ней и забросав ее ручными гранатами. Оставшиеся на тягаче двое солдат также открыли прицельный огонь по египетскому президенту. В результате нападения, вызвавшего замешательство охраны и панику среди присутствовавших на трибуне гостей, Анвар Садат был смертельно ранен. Кроме того, семь человек, находившихся на трибуне, погибли, а еще около двадцати, включая тогдашнего вице-президента Хос-

ни Мубарака, получили ранения различной степени тяжести. Несмотря на возникший хаос, троих нападавших схватили. Остальных задержали позднее.

* * *

Индия, 1984 год

Утром 31 октября 1984 года у премьер-министра Индии Индиры Ганди было запланировано телеинтервью с известным английским писателем, драматургом и актером Питером Устиновым. Она долго выбирала наряд, а когда остановилась на шафранового цвета платье, решила снять пуленепробиваемый жилет, посчитав, что он ее полнит.

Завербованные сикхскими экстремистами, сотрудники охраны Беант Сингх и Сатвант Сингх стояли на одном из постов, расположенных вдоль дорожки, ведущей из резиденции премьер-министра к ее офису. Именно туда и направлялась в сопровождении охраны Индира Ганди. Подойдя к охранникам-сикхам, она приветливо улыбнулась. Выхватив пистолет, Беанат Сингх трижды выстрелил в премьер-министра. Одновременно Сатвант Сингх прошил тело Индиры Ганди автоматной очередью. Убийство Ганди повлекло за собой большие изменения в политической жизни Индии.

* * *

Премьер-министр Великобритании сэр Энтони Иден считал президента Египта Насера своим личным врагом и хотел, чтобы его убили. Эйзенхауэр, не возражал. Это дело было поручено ЦРУ, которое располагало лучшими агентами в Каире, нежели англичане. Для выполнения задания был выбран Майле Коуплэнд. Он идеально подходил для этого дела. Коуплэнд был прикомандирован к резиденту ЦРУ в Каире и сумел завязать столь дружеские отношения с Насером, что мог заявляться без приглашения в любую резиденцию египетского лидера, где его принимали без всякого промедления.

В Росслине ЦРУ держало технический склад, с которого убийцы получали необходимое снаряжение для тайных убийств. Заведовал этим складом Сидней Готтлиб. На складе хранились все известные яды, смертоносные бактерии

и вирусы. Готтлиб проанализировал информацию о Насере, о его привычках, увлечениях, режиме дня и вскоре разработал безошибочный, стопроцентно надежный метод устранения египетского президента.

Насер довольно много курил, отдавая предпочтение американским сигаретам «Кент». Готтлиб изготовил для Коуплэнда запечатанную в целлофан пачку «Кента» и объяснил ему, что эти сигареты были обработаны смертельным ядом ботулизма. Яд должен был убить Насера через час-другой после попадания в рот. Готтлиб обработал все сигареты в пачке, и Коуплэнд, чтобы не вызвать у Насера или его телохранителей подозрений, должен был выкурить одну из них. Затем Готтлиб достал из ящика стола шприц с противоядием. Коуплэнд взял его с собой к Насеру и должен был сделать себе инъекцию в течение часа после того, как он выкурит отравленную сигарету. Действие яда тогда было бы полностью нейтрализовано. Коуплэнд взял сигареты и уехал в Каир. Однако покушение не удалось.

Куба, 1959 год

Один из вариантов ГП на Кубе заключался в нейтрализации руководителя государства Фиделя Кастро. Он был для администрации США проводником коммунизма в Западном полушарии. В декабре 1959 года начальник отдела стран Западного полушария ЦРУ Дж. Кинг в служебной записке писал: «Особое внимание должно быть уделено устранению Фиделя Кастро. Никто из близких к нему лиц, таких, как его брат Рауль или его сподвижник Че Гевара, не имеет такой громадной популярности в массах. Многие информированные люди считают, что исчезновение Фиделя сильно ускорило бы падение нынешнего правительства». Сенаторская комиссия Фрэнка Черча обнаружила доказательства восьми попыток покушения на жизнь Кастро. Сам Фидель Кастро насчитал их более 20.

В отделе технических служб ЦРУ обсуждались предложения проникнуть в радиостудию за несколько минут до начала выступления там Кастро и опрыскать ее химикатами, сходными по своему свойству с ЛСД. Замысел состоял в том, чтобы Кастро, вдохнув пары этого препарата, вместо всегдашней его захватывающей слушателей речи, стал

бы выкрикивать отдельные бессвязные и невнятные фразы. Это предложение было отвергнуто, так как ученые не могли поручиться, что действие препарата вызовет именно такой эффект.

Возникла и идея о дезориентации поведения Кастро с помощью пропитки специальными веществами его любимого сорта сигар. Это предложение было признано более реальным. Отдел технических служб провел эксперимент по впрыскиванию ядовитых веществ в сигары с помощью медицинских шприцев. Это оказалось возможным. Но вскоре операция была отменена по ряду технических причин.

Третье предложение было самым нелепым из всех. ЦРУ решило лишить Кастро его бороды. Операция началась, когда ЦРУ стало известно, что Кастро намерен совершить зарубежную поездку. Это означало, что Фидель станет более уязвимым, нежели в своей тщательно охраняемой резиденции. Общеизвестным средством для удаления волос являются соли таллия. Останавливаясь в гостинице во время поездки за границу, Кастро, естественно, выставлял бы свою обувь на ночь в коридор для чистки. Положить ночью в обувь Кастро соли таллия было несложно. Но поездка Кастро была отменена.

Покушение на президента Южной Кореи Чон Ду Хвана

Покушение на президента Южной Кореи Чон Ду Хвана закончилось неудачно. Но сам факт заслуживает внимания, потому что в истории XX века это единственный случай, когда одна страна проводила теракт против лидера другой страны на территории третьего государства. Северокорейские диверсанты всегда отличались высоким уровнем профессионализма, были отлично подготовлены, но им порой не хватало точности и расчета.

События происходили накануне визита в Бирму южнокорейского президента Чон Ду Хвана. В сентябре 1983 г. у 6-го причала Рангунского порта Бирмы стоял северокорейский сухогруз «Тонгон». Часть команды была отпущена на берег. Три моряка на борт не вернулись. Бирманцы их особо и не искали, т. к. северокорейские моряки частенько сбегали. Бирманцы полагали, что не вернувшиеся моряки могли укрыться на территории какого-нибудь западного посольства. Таков уже случилось с экипажами судов из соцстран.

Но, как выяснилось позже, моряков встретил в районе доков автомобиль советника посольства КНДР в Бирме. В доме советника на улице Инья-роуд в тесной маленькой комнате они и скрывались больше недели до 7 октября. Туда им доставили прибывшие с дипломатической почтой оружие, боеприпасы, взрывчатку. Целью диверсантов был президент Южной Кореи Чон Ду Хван.

7 октября в 22.00 двое из них проникли на территорию национальной бирманской святыни — Мавзолея Аун Сана, места захоронения героев борьбы за независимость. Сама мысль о возможности проникновения каких-либо террористов в мавзолей была кощунственной для местных властей. Тем более что он располагался на территории пагоды Шведагон — другой национальной и религиозной святыни. Ее никогда не решался тронуть не только местный житель, но даже ни один из захватчиков и завоевателей Бирмы. Чон Ду Хван, согласно протоколу, должен был посетить мавзолей. Спецслужбы провели профилактический осмотр территории, ограничившись удвоением охраны и ограничив число посетителей мавзолея.

Диверсанты в темноте легко миновали постоянные посты и солдат-сторожей, которые мирно спали в своих гамаках. Под крышей у входа в мавзолей террористы заложили две полуметровые цилиндрические мины с взрывчаткой огромной разрушительной силы. На следующий день Чон Ду Хван, по протоколу, должен был поклониться праху героев прямо под этими минами. Такая церемония обычно сопровождается печальными звуками армейского горна. Диверсанты, ориентируясь на звуки горна, с расстояния около 200 м должны были включить дистанционные взрыватели.

Учили, казалось все. Кроме одного: Чон Ду Хван имел привычку опаздывать на любое мероприятие на 5—10 минут. Бирманские и южнокорейские министры, дипломаты, военачальники уже выстроились перед входом в мавзолей. Трубоч взял пробную ноту, и тотчас раздался взрыв. Он был такой силы, что от нескольких стоящих впереди бирманских и южнокорейских министров осталось только кровавое пятно диаметром около 10 метров. Несколько десятков высокопоставленных деятелей обеих стран были ранены. И это при том, что взорвалась только одна ми-

на — вторую из-за задержки на доли секунды при включении взрывателя отбросило силой взрыва первого заряда. Чон Ду Хван, который был на подъезде к мавзолею, тут же развернул свой кортеж, свернул визит и спешно отбыл в Сеул.

На поимку террористов бросили все силы — в том числе и армию. В окрестных деревнях для прочесывания местности поднимали население. Диверсанты пытались уйти из города и затеряться в близлежащих джунглях. Какой отход у них был запланирован, так и осталось тайной. Возможно, их ждала подлодка, может быть, был расчет и на переход через границу в Таиланд. Их поймали и по приговору суда приговорили к повешению.

Глава 4

ДВОРЦОВЫЕ ПЕРЕВОРОТЫ

Дворцовый переворот — переворот, осуществляемый ближайшим окружением правителя без непосредственного участия общественных сил. Такие перевороты возможны только при ряде условий:

- ослаблении власти правителя, утрате контроля над армией и госбезопасностью;
- наличии сильной оппозиции.

Дворцовый переворот — один из самых сложных переворотов, требующий специальных знаний и подготовки. Важно изучить страну во всех аспектах: политику, процессы в обществе, культуру. Необходимо знать группы влияния, расстановку сил в политических и общественных структурах государства, четко представлять, как принимаются политические решения в стране, кто имеет влияние на принятие этих решений, какие политические группировки существуют в данной стране и их взаимоотношения. Особенно важное значение имеет умение вести закулисные игры.

Дворцовые перевороты осуществляются ближайшим окружением правителя. Сценарий дворцового переворота способен написать только тот, кто знаком с аппаратными и дворцовыми играми. Особое значение при подготовке заговора имеет знание основных центров государственной власти. В прежние времена это могли быть ближайшее окружение монарха, его двор, придворные и т. д. В наше время, когда практически большинство государств в мире имеют президентское правление, такими центрами являются:

— национальная элита (в основном финансово-экономическая элита страны);

- администрация президента;
- правительство;
- политические партии.

Внутри каждой группы существует обязательная система команд, иерархия рангов. Поэтому еще до переворота идентифицируется и дается оценка этим политическим силам. Если есть необходимость, нейтрализуются лидеры и координирующие органы.

Первая группа — элита. Существуют ГП, предпринимательские группы, созданные людьми с целью личного утверждения во власти. Но есть перевороты, когда определенные влиятельные силы вводят во власть своего фигуранта. По мнению американского политолога Райта Миллса, в каждом государстве существует определенная малочисленная группа, обладающая реальной властью в государстве и характеризующаяся тремя важнейшими признаками: единством, однородностью формирования и аристократизмом. Данная группа, согласно Р. Миллсу, противопоставлена обществу и манипулирует им в своих интересах. Это люди, возглавляющие важнейшие политические, экономические и военные институты и организации общества, в которых сосредоточены средства, обеспечивающие власть. Самым «властвующим» элементом внутри единой элиты являются владельцы крупнейших корпораций и военные, которые находятся под влиянием данной группы. Кроме собственников богатств, в их состав входят высокопоставленные администраторы крупнейших корпораций.

Вся эта элита воздействует на общественное мнение страны посредством контроля над фондами, ассоциациями, университетами и средствами массовой информации. Они отслеживают карьеры людей. К людям, которые обнаруживают нужные их целям способности, мягко приближаются и приглашают во внутренние круги. Их отслеживают во время выполнения поручений и, в конце концов, они попадают в «сети», из которых им никогда не вырваться. Не завоевав их поддержки как «своего человека», рассчитывать на движение «наверх» нельзя. Поэтому очень важно отслеживать любые изменения на политическом Олимпе: новые назначения, перемещения, снятие с должности. Ничто не происходит случайно. Теодор Рузвельт говорил: «В политике ничего не происходит случайно. Если что-то случи-

лось, то так было задумано». Необходимо иметь досье на всех, кто «засветился» во властных структурах: политиков, чиновников, бизнесменов. По возможности узнается о них все: привычки, болезни, знакомства, ближайшие и дальние родственники и т. д., сильные и слабые стороны политика. Это помогает в построении дальнейших политических комбинаций.

Элита — наиболее важный фактор, влияющий практически на все политические процессы в государстве. Именно элита осуществляет дворцовые перевороты.

При подготовке ГП считается крайне важным находить подходы к элите, к пониманию ее структуры. Эти люди не всегда открыты обществу. Они практически никогда не мелькают на экранах телевизоров и не дают интервью в газетах и журналах. В основном они «серые кардиналы», стоящие позади президентов и премьер-министров. Джозеф Кеннеди, отец покойного президента Джона Кеннеди, как-то сказал: «Америкой управляют пятьдесят человек и это круглая цифра». Политическая элита выбирает президентов и убирает их, без нее не принимается ни одного важного политического решения.

Литва, 2003-2004 годы

Вновь избранный президент Литвы Роланд Паксас бросил серьезный вызов действующей политической элите страны. Во-первых, он начал сближение с московской элитой и для прихода к власти использовал российский капитал. Во-вторых, он начал расследование приватизации нефтеперерабатывающего завода «Мажейкю Нафта». Это предприятие было за бесценок отдано американской компании «Вильямс». Штатовские бизнесмены несколько лет пользовались этим предприятием и потом продали его ЮКОСу. Ущерб от сделки с «Вильямсом» был огромен — Литва потеряла сотни миллионов литов. Но никто из высокопоставленных литовских чиновников наказан не был. Во-вторых, Р. Паксас победил поддерживаемого Соединенными Штатами, бывшего гражданина США, экс-президента Валдаса Адамкуса. Поэтому проамериканская политическая элита Литвы не приняла нового президента, а администрация США не простила ему поражения своего ставленника Адамкуса.

Более того, Р. Паксас совершил еще одну серьезную ошибку — хотел сменить главу Литовского Департамента госбезопасности Мечиса Лауринкуса. Но он не учел, что спецслужбы Литвы уже давно активно прослушивали президента; его помощников и держали их под пристальным наблюдением. Они тут же выдали в прессу компромат на Роланда Паксаса. Причем часть материалов работники литовской госбезопасности получили из США. Официально в них говорилось о «связях окружения Паксаса с международными преступными структурами (Читай — российскими. — О. Г.)».

Оппозиционные президенту партии в литовском Сейме мгновенно выступили с предложением начала процедуры импичмента. По литовским законам, для начала процедуры необходимо согласие не менее 36 депутатов (из 137). Такое согласие было дано. Процедура импичмента заняла около 8 месяцев и закончилась отставкой Р. Паксаса. Причем все это время в Литве шла целенаправленная антипрезидентская пропаганда с привлечением телевидения, газет и журналов. На вновь проведенных выборах президентом Литвы был избран бывший гражданин США и экс-президент Адамкус. Он устраивал и местную элиту, и США.

Второй центр, принимающий непосредственное участие в дворцовых переворотах — администрация президента. Существуют государства, где отсутствует такой государственный орган. Например, США — там надведомственным органом является Исполнительное управление президента, основанное президентом Рузвельтом в 1939 году. В настоящее время это мощный аппарат. Он координирует и контролирует важнейшие аспекты деятельности США. В рамках Исполнительного управления действует возглавляемый президентом Совет национальной безопасности, занимающийся разработкой внешней и военной политики США.

Почти семь десятилетий функции правительства в СССР, по существу, исполняли Секретариат ЦК КПСС (ныне — Администрация президента) и Политбюро. Именно они определяли внешнюю и внутреннюю политику государства. Через Совет Министров СССР, министерства, местные партийные органы управляли народным хозяйством и руководили всей

идеологической сферой общества. Не без их участия СССР превратился в великую державу. В то же время были допущены ошибки — подчас трагические, которые привели к краху СССР.

В обязанности Секретариата ЦК КПСС формально должны были входить только вопросы партийной жизни организаций и комитетов, работа идеологических органов, исполнение постановлений съездов, Политбюро и Пленумов ЦК. Однако Секретариат, как правило, выходил за определенные ему рамки и нередко подменял и Политбюро, и Совет Министров СССР. И для этого были условия: партийные организации действовали во всех сферах жизни общества. Они были на заводах и фабриках, в милиции и КГБ, в СМИ, театрах и музеях. Многие проблемы, которые обсуждались на Секретариате, далеко выходили за рамки работы партийных и комсомольских организаций. В недрах этой организации решались кадровые вопросы и назначения на высшие руководящие должности, мероприятия по развитию экономики и многое другое. По существу это был второй Совет Министров, но более авторитетный, мощный и жесткий.

Итак, анализ Администрации президента и подобных политических органов проводится по следующей схеме (Приложение 1):

- руководитель администрации президента и его заместители;
- управления, входящие в АП;
- этапы прохождения государственных документов через администрацию президента;
- государственные органы, контролирующиеся управлениями администрации президента, степень влияния администрации президента на них.

ПРИЛОЖЕНИЕ 1

АДМИНИСТРАЦИЯ ПРЕЗИДЕНТА РОССИЙСКОЙ ФЕДЕРАЦИИ

Руководитель Администрации Президента — Чубайс Анатолий (далее АЧ).

В состав Администрации Президента РФ, в качестве самостоятельных подразделений входят Канцелярия Президен-

та РФ, Аппарат Совета по внешней политике при Президенте РФ, Аппарат Совета Безопасности РФ, а также 24 управления и главных управления.

Структура Администрации Президента РФ.

Управление Пресс-службы Президента РФ. Начальник: N..... тел. ...-07-38. Семейное положение, связи и т. п.

Функции:

— обеспечение связи Президента РФ со средствами массовой информации;

— организация информационного обеспечения официальных визитов, рабочих поездок, встреч Президента РФ;и т. д.

Главное государственно-правовое управление. Начальник: N..... тел. ...-48-51.

Функции:

— аналитическое обеспечение деятельности Президента РФ, связанной с правовыми вопросами;

— правовое обеспечение деятельности Президента РФ по реализации его конституционных полномочий.

Главное контрольное управление Президента РФ.....и т. д.

Ключевую роль в назначении Чубайса руководителем Администрации Президента РФ сыграла Татьяна Дьяченко (дочь президента Ельцина). До прихода А. Чубайса в АП существовало три центра силы.

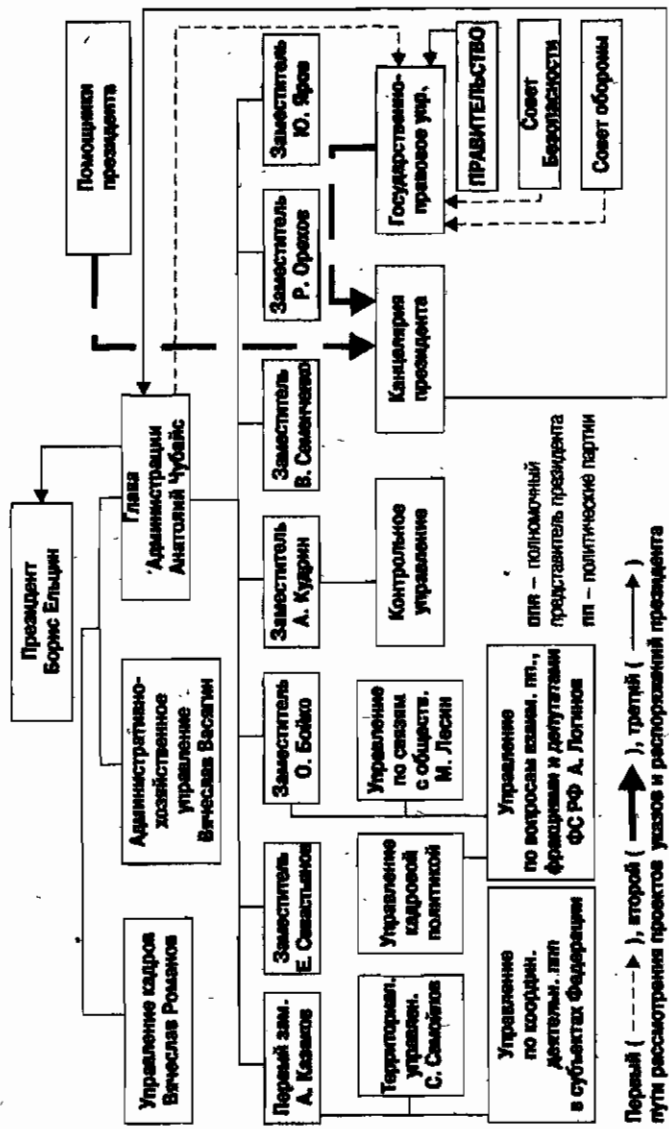
— «Силовики». Аппарат Александра Коржакова с собственной информационно-аналитической службой.

— «Свердловские». Пришли в Москву вслед за Б. Ельциным из Свердловска. В разное время в состав АП входили Виктор Илюшин — помощник президента, Олег Лобов — Секретарь Совета Безопасности РФ.

— Администрация Президента.

С приходом Анатолия Чубайса на должность руководителя Администрации Президента, организация претерпела серьезное реформирование. Чубайсу удалось сломать привычную схему. Во-первых, он убрал из АП А. Коржакова и его людей, во-вторых, оттеснил от президента «свердловскую» команду, в-третьих, на ключевые должности в АП он поставил своих людей. Ведущее место в АП заняла «питерская» команда. Основной состав: Юрий Яров (заместитель руководителя Администрации Президента); Руслан Орехов, Олег Бойко, Евгений

**ОРГАНИЗАЦИОННАЯ СХЕМА АДМИНИСТРАЦИИ ПРЕЗИДЕНТА И ПУТИ РАССМОТРЕНИЯ ПРОЕКТОВ УКАЗОВ
И РАСПОРЯЖЕНИЙ ГЛАВЫ ГОСУДАРСТВА (1997)**



Первый (———→), второй (- - - - -→), третий (———→)
пути рассмотрения проектов указов и распоряжений президента

Савостьянов, Алексей Кудрин и др. Команда А. Чубайса контролировала губернаторские выборы в ряде областей России, а это значит, что многие региональные лидеры в определенном смысле — «должники» главы Администрации Президента.

Из команды «силовиков» остался в АП только Управляющий делами Президента РФ П. П. Бородин. Из команды «свердловчан» на сегодняшний день остались Валерий Семенченко — заместитель руководителя Администрации Президента, советник президента Людмила Пихоя.

При А. Чубайсе администрация по численности переименовала аппарат правительства — называлась цифра 1550 человек (в правительстве около 1 тысячи человек).

Работа с документами Президента РФ осуществляется силами аппарата и Администрации РФ. Ознакомившись с документами, Ельцин ставит резолюцию или галочку в правом верхнем углу. Порядок просмотра документов Президента РФ напрямую зависит от работников канцелярии. Но порой самые важные государственные решения принимаются совсем не президентом. Глава Администрации Президента А. Чубайс отдал распоряжение, согласно которому указ президента без предварительной визы главы АП считается недействительным. Фактически Анатолий Борисович стал регентом при недееспособном президенте. Ходили слухи, что Чубайсу было позволено самостоятельно писать президентские указы на бланках, уже подписанных Б. Ельциным. Кроме этого, необходимо учитывать, что еще при руководителе АП Николае Егорове к каждому министерству был приставлен надзорный орган — подразделение администрации, курирующее то или иное направление, а это реальная власть. Создается впечатление, что в случае необходимости новая администрация сможет заменить кабинет министров.

Все приглашения на официальные и неофициальные мероприятия проходят через Администрацию Президента, и именно там решают, куда от имени Президента послать телеграмму или фельдъегеря. Этим занимается Юрий Яров и он же готовит график работы президента.

Организационная схема Администрации Президента и путей рассмотрения проектов указов и распоряжений главы государства 1997 г. Подобная схема позволяет понять систему принятия решений в стране, этапы прохождения того или иного политического документа, степень влияния чиновников Администрации Президента.

Примерно по такой же схеме происходит анализ и другого важного государственного центра — правительства. Это государственно-ориентированная бюрократия. Анализ групп влияния в правительстве и методы работы, анализируются по следующим параметрам:

- отношения с президентом и премьером;
- принадлежность к той или иной «группировке»;
- количество и влияние курируемых кланом министерств и ведомств;
- поддержка со стороны крупного бизнеса.

Кроме того, аппаратная жизнь кабинета министров подчинена пяти законам аппаратной жизни.

Первый закон аппаратной жизни гласит: несмотря на равенство членов кабинета министров перед законом, рано или поздно обязательно появится первый среди равных.

Второй аппаратный закон: влияние того или иного члена кабинета министров зависит от того, сколько людей толпится в его приемной, чтобы «решить вопрос». Длина очереди просителей зависит от количества министерств, ведомств и правительственных комиссий, которыми руководит министр, от влияния тех ведомств, которые ему поручено контролировать.

В США степень влияния госчиновника определяется наличием кабинета в том или ином крыле Белого дома. Кабинеты ближайших и наиболее влиятельных сотрудников Вашингтонской администрации расположены в западном крыле Белого дома.

Третий аппаратный закон — цикличность власти. Никогда нельзя знать наверняка, с кем имеешь дело. Человек, занимающий скромный пост сегодня, может стать влиятельным чиновником завтра. Поэтому, разрабатывая сценарии дворцовых переворотов, заговорщики всегда начеку. Единственная ошибка может стоить карьеры. Наиболее ярко это иллюстрирует пример Олега Лобова. Сначала он стал и. о. премьера (сентябрь — октябрь 1991 г.), потом его удалили из правительства — как казалось, навсегда. Но потом Лобов триумфально вернулся в качестве первого вице-премьера и министра экономики (весна — лето 1993 г.). Эти должности послужили ему трамплином для прыжка в Совет безопасности. Через три года (в июне 1996 г.) Лобов стал первым вице-премьером, но уже с какими-то неясными полномочиями.

Четвертый аппаратный закон: правительство устойчиво только тогда, когда есть кем из вице-премьеров пожертвовать.

Пятый аппаратный закон: в любом правительстве должен быть человек президента.

Еще одним действующим лицом, принимающим активное участие в дворцовых переворотах, являются политические партии. Они потенциальные конкуренты в достижении главной цели переворота — захвате политической власти. Все политические партии необходимо классифицировать по определенной категории и методу нейтрализации:

по партии «власти» и оппозиционным партиям;

по принадлежности к политическому клану;

по финансовой поддержке (ни одна партия, даже «партия власти», не может существовать без мощной финансовой подпитки);

по связям в правительстве и других властных структурах.

Но в основном политические партии не играют самостоятельной роли при проведении дворцовых переворотов. Они — инструмент различных группировок в борьбе за власть. Политические партии — это штурмовые отряды дворцовых переворотов в демократических государствах.

Ни одна партия не может существовать без значительных финансовых взносов. Это слабое место любой политической структуры. Скандалы, связанные с незаконным финансированием политических партий, потрясли не так давно три европейские страны: Италию, Францию, Германию. Причем, в отличие от России, скандалы привели к смене правительства в этих странах, поскольку любая антикоррупционная кампания на корню разрушает политическую систему.

В 1999 году, в Германии разгорелся скандал, связанный с незаконными взносами крупных предпринимателей в казну правящей партии — ХДС (Христианско-Демократический союз). Банковские счета в Швейцарии и Лихтенштейне, денежные пожертвования, принятые без квитанций, являлись частью системы нелегального финансирования, позволявшей Гельмуту Колю сохранять как личную власть над ХДС, так и архаичную систему патриархального толка в партии, во главе которой он правил Германией 16 лет подряд (1982—1998) в коалиции

с либералами. Политические партии в Германии по закону обязаны публиковать имена лиц, жертвующих суммы свыше 20 000 марок. Тем не менее Коль, возглавлявший ХДС в течение 25 лет, использовал фонды, которые не были учтены немецким государством и находились вне контроля казначейского управления ХДС. И все для того, чтобы заручиться личной преданностью подчиненных и по необходимости удовлетворять частные прошения той или иной региональной организации, не рискуя при этом обидеть других. Сам Коль признал, что деньги с тайных счетов использовались для борьбы с ПДС (Партией демократического социализма) в Восточной Германии и для усиления возможностей личного маневра внутри партии. Но самые важные документы с именами спонсоров из архивов экс-канцлера Германии бесследно исчезли. Несмотря на то, Коль не выдал своих спонсоров. Но в результате этой компании ХДС потерпела поражение на следующих парламентских выборах.

В Италии незаконное финансирование партий на протяжении полувека было основой существования ведущих итальянских политических партий. Коммунистов щедро финансировали из Москвы, а правоцентристы опирались на местный бизнес.

Когда материалы обо всех важных политических центрах государства собраны, разработчик сценария дворцового переворота, анализирует расстановку политических сил в государстве. Вот как выглядит, например, анализ расстановки основных политических сил на Украине (Приложение 2).

ПРИЛОЖЕНИЕ 2

*Политический анализ расстановки сил на Украине (на 1999 г)
Сторонники президента Украины Леонида Кучмы.*

1. Днепропетровский клан. В нем ведущую роль с 1997-1998 гг. играла так называемая «семейная группировка».

Возглавлял «семейную» группировку Виктор Пинчук — зять Кучмы (состоящий в гражданском браке с дочерью Кучмы Еленой Франчук) и олигарх (президент производящего трубы концерна «Интерпайп»). Пинчук сегодня фактически контролирует ситуацию в Днепропетровском регионе, где после падения экс-премьер-министра страны Павла Лазаренко об-

разошелся определенный вакуум власти. Серьезных связей в России не имел. На интеграцию с Россией не ориентировался, видя в экспансии российского капитала возможную угрозу собственному бизнесу. Благодаря особым отношениям с членами семьи главы государства, Пинчук имел прямой доступ к президенту страны и пытался использовать это обстоятельство для проталкивания решений «по заказу» других предпринимательских групп.

Второе лицо — Леонид Деркач, бывший глава Службы безопасности. Третье — экс-министр экономики и экс-вице-премьер Сергей Тигипко — некогда первый секретарь Днепропетровского обкома комсомола. К семейной группировке примыкал Дмитрий Табачник — бывший журналист, экс-руководитель администрации президента. В Москве украинская «семья» поддерживает отношения с «Альфа-групп» и Олегом Дерепаской. Кроме этого, поддерживает тесные связи с Анатолием Чубайсом и его бизнес-окружением. Клан Деркача лоббирует интересы Чубайса на Украине.

Отчасти конкурирующую с «семейной» «Южмашевскую» группировку днепропетровского клана олицетворяет Валерий Горбулин — земляк президента, некогда его заместитель по парткому завода «Южмаш», бывший глава Совета национальной безопасности, слывший одно время «серым кардиналом».

Семейная группировка контролирует партию «Трудовая Украина» (ПТУ) и одноименную фракцию в Верховной Раде, вторую по численности после коммунистов (46 депутатов — одномандатники и перебежчики из других фракций). Лидеры ПТУ — сын Леонида Деркача Андрей Деркач (председатель политисполкома), Сергей Тигипко (председатель партии) и Дмитрий Табачник (член политисполкома).

Другим политическим инструментом днепропетровского клана является Народно-демократическая партия (НДП) — вернее то, что от нее осталось к 2000 году.

Стоит также отметить, что группа Деркача тесно сотрудничает с влиятельным предпринимателем, президентом Всеукраинского еврейского конгресса Вадимом Рабиновичем, ныне проживающим в Израиле.

2. Группировка Александра Волкова — Игоря Бакая.

Волков — депутат, советник президента, Бакай — до 2000 года глава корпорации «Нефтегаз Украины» и теперь

тоже депутат. Группа лоббирует в украинском правительстве интересы ФПГ Игоря Бакая, однако этим ее деятельность не ограничивается. Имея практически неограниченные лоббистские возможности, А. Волков нередко выполняет «заказы» «дружественных» предпринимательских структур по проталкиванию нужных им решений. На этом поприще интересы Волкова пересекаются с интересами номенклатурных групп влияния и, прежде всего, с интересами клана Леонида Драча, что нередко приводит к серьезным столкновениям между лидерами.

Волков как руководитель избирательного штаба фактически «сделал» Кучме президентские выборы 1999 г., искусственно выведя во второй тур кандидата коммунистов Петра Симоненко. Политическим орудием группировки Волкова — Бакая является партия ДемСу (Волков — председатель) и одноименная фракция в Раде (29 депутатов, ранее называлась «Возрождение регионов»).

Кроме ДемСу, Александр Волков контролирует и ДемПУ, некогда славную, а ныне совсем захиревшую и возглавляемую «водочным» олигархом (концерн «Артемиды») Анной Антоньевой, входящей в Раде во фракцию ДемСУ. Во фракцию ДемСУ вошли также депутаты-одномандатники Аграрной партии Украины (АПУ) Михаила Гладия — Екатерины Ващук (3,68 % на выборах, 3-4 губернатора, включая экс-вице-преьера Гладия).

Кроме того, А. Волков оказывал серьезное влияние на процесс принятия решений в недавно ушедшем в отставку правительстве Валерия Пустовойтенко, а также в украинском парламенте. Однако после формирования нового правительства и резкого усиления в парламенте группы Суркиса положение Волкова существенно пошатнулось. Тем не менее он по-прежнему сохраняет довольно близкие отношения с президентом Кучмой.

Следует специально отметить, что за годы своего пребывания в администрации Кучмы Волков сумел создать разветвленную сеть партий и аналитических центров, которые обслуживают интересы его группы. Наиболее известными из них являются фонд «Социальная защита» (посредством которого осуществлялось финансирование предвыборной кампании А. Кучмы) и партия Демократический союз.

В России Волков поддерживает тесные контакты с Борисом Березовским и Романом Абрамовичем, активно лоббируя

их интересы на Украине (соответственно, Борис Березовский лоббирует интересы Волкова в России).

Как самый яркий представитель олигархических групп влияния и проводник интересов российского капитала, Волков возбуждает особую неприязнь Запада. Представители Запада уже не раз требовали от Кучмы удалить от себя Волкова и даже запретили открывать ему визу для въезда в ряд стран (в том числе и в США). В итоге нужно признать, что давление Запада отчасти принесло свои плоды, и нынешнее положение клана Бакая — Волкова на Украине не отличается особой устойчивостью.

3. Донецкий клан.

По своим политико-административным ресурсам указанная группа сегодня является одной из самых влиятельных на Украине. Ее лидеры и идейно, и в личном плане наиболее близки действующему президенту.

Лидерами клана являются Николай Азаров — глава государственной налоговой администрации (подчиняющейся, в отличие от России, непосредственно президенту, а не премьеру); Владимир Щербань — бывший глава Донецкой и нынешний глава Сумской облгосадминистрации; Виктор Янукович — глава Донецкой облгосадминистрации; Владимир Рыбак — депутат и мэр Донецка; Ренат Ахметов — владелец футбольного клуба «Шахтер»; Ефим Звягельский — экс-премьер при Леониде Кравчуке, депутат ВР; Сергей Тулуб — экс-министр топлива и энергетики. Кроме этого, в состав группы входят: Юрий Кравченко — глава МВД республики, Владимир Литвин — глава администрации президента.

Политический инструмент клана — Партия регионов Украины (ПРУ, председатель партии Азаров, один из заместителей председателя Рыбак) с ее парламентской фракцией «Регионы Украины» (20 депутатов, лидер Рыбак). Кроме того, донецкий клан контролирует небольшую Либеральную партию Украины (председатель Щербань).

На парламентских выборах 1998 г. Партия регионального возрождения Украины (ПРВУ предшественник ПРУ) получила всего около 2 % голосов, а либеральная — 1 %. Тем не менее, в руках донецкого клана находится вся политическая и экономическая власть в украинском Донбассе и соседних областях. Сильны позиции дончан и в Киеве.

В идеологическом плане группа достаточно неоднородна. Большинство ее членов не имеют устойчивых политических соображений, в то же время представитель Донбасса в Киеве Азаров стоял у истоков практически всех некоммунистических пророссийских проектов на Украине, таких, как Гражданский конгресс Украины, Русская община Украины.

Русскоязычным «схиднякам» — дончанам чужда политика дерусификации, которую проводят из Киева «западники» — галичане. В принципе они — сторонники государственного двуязычия, но донецкий клан предпочитает ссориться с другими кланами не из-за политики в области языка и культуры, а в более существенных — в экономических вопросах.

Один из заместителей председателя Партии регионов Украины шоколадный олигарх из Одесской области Петр Порошенко возглавляет еще одну фракцию — «Солидарность» (21 депутат), которая представляет автономные интересы чиновников и бизнесменов русскоязычных южных областей, но в принципе находится в союзе с дончанами.

В целом свою близость к рычагам власти группа, прежде всего, использует для реализации своих экономических интересов. Так, например, ГНА, Прокуратура и МВД Украины сегодня осуществляют контроль над множеством предпринимательских структур, в том числе и очень крупных, а администрация президента (при содействии членов группы) все больше и больше превращается в орган, координирующий лоббистские усилия различных промышленных объединений.

Стратегической линией группы является устранение из политической жизни Украины прозападного правительства Ющенко и приход к власти технократов. Следуя этому плану, члены указанной группы сегодня используют все свои административные возможности для «вымывания» из украинских госструктур наиболее одиозных «националов».

Представителями донецкого клана в правительстве Украины сегодня являются Юрий Ехануров и Сергей Тулуб.

Слабой стороной данной группы является то обстоятельство, что степень ее влияния прямо пропорциональна времени, в течение которого ее лидеры удержатся на занимаемых государственных постах. Как только указанные лидеры по каким-то причинам своих должностей лишатся, группа прекратит свое существование и т. д.

При проведении дворцовых переворотов особенно важна информация о характере взаимоотношений между отдельными политическими группировками и партиями. Это помогает найти слабое звено в политическом устройстве страны. Секрет успеха любого переворота — неожиданный удар по слабому звену противника.

Знание расстановки сил в Администрации президента, министерствах и ведомствах, среди руководителей общественных и политических организаций — неременное условие восхождения на вершину любой пирамиды власти.

Написать сценарий дворцового переворота очень сложно. Трудность заключается в том, что он (в отличие от «горячих» переворотов) имеет множество вариантов развития событий. Мало того, ко всем основным пунктам сценария даётся множество подпунктов, которые детализируют или разъясняют содержание основных. Разработчикам сложно предугадать, по какому варианту могут пойти те или иные политические события. Дворцовые перевороты не проходят сиюминутно. Это прежде всего множество переговоров и встреч, множество повседневных политических, военных, экономических мероприятий, направленных на то, чтобы события пошли по нужному заговорщикам руслу. Иногда для того, чтобы идея переворота пришла к своему логическому концу, требуется несколько лет. Например, Шарлю де Голлю, чтобы прийти к власти, потребовалось двенадцать долгих лет.

Написание сценария дворцового переворота требует от разработчиков знания законов власти, без которых проведение переворота невозможно.

Стратегия дворцового переворота заключается в способности:

- удерживать инициативу;
- заставлять других отвечать на ваши ходы;
- держать противника в оборонительной позиции.

Разработчики ГП знают, что у власти свои законы, традиции и обычаи, свой определенный ритм. Многовековой опыт показывает, что в дворцовых переворотах побеждает тот, кто, уловив алгоритм закономерности власти, может переменить его в своих целях, выбивая противника из привычного, устоявшегося ритма. Главная суть стратегии любого переворота — «умение предвидеть события ближайшего будущего и управлять ими».

При проведении дворцовых переворотов часто используется выполнение не вполне законных дел. Например, досконально зная политическое устройство страны, взаимоотношения между политическими группировками, расстановку сил в правительстве и парламенте, заговорщики устраивают столкновения между политическими группами, и никто не может понять, кто режиссирует эти события. Чаще всего они находят третью сторону, у которой те же враги, и используют их силу для нанесения удара, при котором в другом случае пришлось бы задействовать своих сотрудников. Для этого требуется умение плести интриги на разных уровнях власти, говорить одно, подразумевать другое, блефовать и широко улыбаться, располагая к себе людей. Когда люди оказываются вынужденными поступать по их указаниям, они начинают контролировать ситуацию. А тому, кто контролирует ситуацию, принадлежит власть. Способность управлять другими — оружие, намного более мощное, чем любой другой политический инструмент.

Стратеги государственных переворотов очень большое значение придают моменту и тщательно конструируют «спусковые механизмы», которые надо быстро ввести в действие в критические моменты. Важно не только создать предпосылки нужных действий, но и спровоцировать их, вызвать контролируемую активность в нужный, благоприятный для переворота момент. Сильные политики держат руки незапятнанными. Таковы правила игры на политическом Олимпе.

Армения, 1999 год

С древнейших времен существует стратегия, суть которой заключается в том, чтобы уничтожить или ослабить противника чужими руками. То есть в борьбе с противником или для решения собственных задач воспользоваться третьей силой. Третья сила не понимает и не подозревает, что она — орудие в чужих руках. Либо понимает, но все равно является этим орудием. Личность, заинтересованная в уничтожении политического противника и организовавшая его преследование, остается в стороне от этого процесса и выглядит лицом, совершенно не имеющим отношения к данной проблеме, миротворцем или судьей, стоящим над схваткой. Подобная стратегия была применена в Армении в 1999 году.

Вооруженная группа из 6 человек под руководством Н. Унаняна, предъявив заранее заказанные кем-то из депутатов пропуска, проникла в здание парламента. В зале заседаний в это время проходил, согласно регламенту, парламентский час вопросов и ответов с участием практически всех членов правительства республики. Автоматы Калашникова, которые позже оказались в руках террористов, были загодя доставлены депутатом НС Армении Мушегом Мовсисяном.

Ворвавшись в зал заседаний, группа террористов открыла огонь по премьер-министру и первым рядам кресел. После этого террористы захватили и удерживали почти всю ночь в заложниках около 200 депутатов и находившихся в зале членов правительства Армении. Восемь человек были сразу убиты — премьер-министр Вазген Саркисян, председатель национального собрания Карен Демирчан, заместители председателя парламента Юрий Башхян и Рубен Мироян, министр по оперативным вопросам Леонард Петросян, депутат Армении Арменакян, депутат, академик Микаел Котанян. Пять человек получили ранения.

Первоначально террористы требовали предоставить им вертолет, а также телеэфир для выступления. Они непрерывно пытались связаться с кем-то по мобильному телефону. Каждый человек, хотя немного знакомый с армейской спецификой, знает, что самое трудное в диверсионном деле — отход. У группы Унаняна была возможность, воспользовавшись суматохой, уйти из Национального собрания и скрыться. В течение первого после расстрела получаса в здании и вокруг него не оказалось ни одного вооруженного человека, способного задержать террористов. Однако их лидер упорно названивал по мобильнику и как будто ждал, пока Национальное собрание оцепят армия и военная полиция.

Становится очевидным, что, несмотря на профессионально подготовленную акцию, отход не был запланирован Унаняном. Те, кто послал его на убийство, видимо, пообещали ему, что к зданию подтянутся сообщники — другие участники переворота, но сторонники террористов так и не появились. Таким образом, заказчики использовали группу Унаняна втемную. Президент Армении Роберт Кочарян, чья резиденция находится через дорогу от здания парламента, буквально через несколько минут после того, как поступила первая информация о ЧП, приехал на служебной автомашине во внутренний

двор парламента и лично вступил в многочасовые переговоры с террористами. Позже он рассказал журналистам:

— Унанян оставлял впечатление растерянного человека. Он не знал, что ему делать дальше. Когда я спросил его: «Что ты хочешь? Вертолет, деньги?» Унанян от всего отказался. Позже в зале нашли тетрадку Унаняна, в которой от руки были написаны проекты постановлений новых парламента и правительства — туда должны были войти его сторонники. Я прочитал их. Осталось впечатление, что передо мной детский лепет — все это так несерьезно».

Убитый премьер-министр Вазген Саркисян был «серым кардиналом» Армении. За его спиной стояла армия — единственная организованная и дееспособная структура в армянском обществе. Он решал многие политические и кадровые вопросы в стране. Добавим, что бывший президент Левон Тер-Петросян ушел в отставку «по просьбе» Саркисяна.

Чтобы проводить подобные мероприятия, необходимо обладать умением маскировать свои цели. При проведении ГП противники должны быть в неведении, чего добиваются заговорщики, каковы их цели и задачи. Тогда последующие действия часто оборачиваются против них. Скрывая и всячески маскируя свои намерения, заговорщики могут добиться от соперников выполнения того, что необходимо для дальнейшего осуществления переворота и что нежелательно делать своими руками.

Это может потребовать от разработчика ГП умения планирования дальнейших действий на много ходов вперед — притом так, чтобы не раскрывать свои карты разом, а вынимать их таким образом, чтобы достичь максимального эффекта.

Москва, 1998 год

Б. Березовский не скрывал своего жесткого критического отношения к правительству С. Кириенко. «Он, получив некое самое общее согласие некоторых «олигархов» на то, чтобы прозондировать возможность совместных усилий с заинтересованными финансовыми кругами в США, направленных на проведение девальвации рубля, совершил частный визит за океан, где имел закрытые встречи с Дж. Соросом. После этого Дж. Сорос якобы вложил довольно большие средства в про-

паганду идеи девальвации в российские СМИ. Буквально накануне обвала российской национальной валюты во влиятельной британской газете «Файненшиал таймс» появилась статья Дж. Сороса, в которой он настоятельно рекомендовал провести девальвацию».

По мнению ряда аналитиков, Б. Березовскому принадлежит важная политическая роль в убеждении ближайшего окружения президента пойти на девальвацию. «В частности, ряд экспертов обратил внимание на то обстоятельство, что лица, формально ответственные за принятие решений, образованных 17 августа, — А. Чубайс и С. Дубинин, — были вызваны в Москву из отпуска, когда политическое решение о введении валютного коридора и объявлении дефолта были уже сформулированы и начались активные консультации между вновь приближенным к тому времени Кремлем экс-премьером В. Черномырдиным, лидерами КПРФ и руководителями президентской администрации. Целью этих контактов являлась замена обанкротившегося кабинета С. Кириенко на правительство под председательством В. Черномырдина.

Роль связующего звена между отдельными участниками переговоров исполнял Б. Березовский. Одновременно он выполнял крайне важные идеологические функции по дискредитации правительства С. Кириенко и Центробанка в элитных кругах. Контролируемая им «Независимая газета» на протяжении всего августа 1998 г. вела активную кампанию против руководства Центробанка, пытаясь инициировать конфликт между руководством Центробанка и Минфином путем публикации материалов. Как утверждали аналитики, не без помощи «утечек» из президентской администрации, обвиняя Центробанк в утаивании 1,5 млрд долларов, предназначенных для госбюджета. Участие Б. Березовского в подготовке смены С. Кириенко на В. Черномырдина объяснялось его намерением заменить самостоятельное руководство Центробанка, посадив на место его председателя подконтрольную себе фигуру.

Стратегия дворцового переворота заключается в умении найти рычаги незаметного воздействия на любого чиновника или политика. Это искусство заставить людей действовать будто бы по их собственной воле. Здесь очень важно знать, как подступиться к каждому государственному служащему или политику. Все люди склонны сотворять куми-

ров — для кого-то это слава, для других — деньги и карьера. Задача состоит в том, чтобы знать эти слабости и заставить их служить идее переворота. «Зная побудительные мотивы человека, ты тем самым получаешь ключ к его душе».

Во властных структурах заговорщики особенно внимательны к тем, кто их окружает, тщательно изучают и учитывают психологические особенности чиновников и политиков, взвешенно относятся к своим словам, подбирая те, что дойдут до сознания их собеседников — т. е. создавая основу для поддержки, которая может потребоваться при проведении активной фазы дворцового переворота.

В каждой политической группировке власть сконцентрирована в руках одного-двух человек, поскольку в политике, как и везде, люди всегда концентрируются вокруг сильной личности. Заговорщики внимательно следят за ключевыми фигурами политических групп, т. к. именно от них все зависит. И если начинаются неурядицы, нужно искать, что является основой каждой группы, а из общей картины вычлениют одну сильную фигуру — человека, которого необходимо нейтрализовать, а также выясняют, кто действительно руководит и режиссирует из-за кулис.

Москва, 1997 год

Вопрос российско-белорусской интеграции столкнул две кремлевские команды: одна под руководством Чубайса, другая — Черномырдина — Примакова — Рюрикова — Серова. Вначале команде Черномырдина удалось незаметно провести свой вариант документа о «Договоре о Союзе Беларуси и России», составленный Серовым, — мимо всех экономических ведомств, мимо правового управления администрации президента, мимо помощников главы государства. И, казалось бы, ничто не должно было помешать Борису Ельцину одобрить документ. Но в игру на последнем этапе вмешался А. Чубайс. Анатолий Чубайс, похоже, лишь 27 марта осознал, что еще немного — и Ельцин сам откроет Лукашенко путь в Кремль. В пятницу, 28 марта, Чубайс при поддержке вице-премьера Уринсона и Коха устроил скандал на заседании кабинета министров. Произошел приблизительно следующий разговор:

Чубайс: Почему никто не видел текста договора, почему его никто не визировал?

Серов: Все его видели и все визировали.

Чубайс: Кто — все? Уринсон, ты визировал?

Уринсон: Нет.

Чубайс: Кох, ты визировал?

Кох: Нет.

Чубайс: Кто же визировал?

Серов: Примаков.

МИД был единственным ведомством, глава которого прочел и завизировал документ. Затем договор передали помощнику президента по международным делам Дмитрию Рюрикову, а тот вечером в пятницу представил их прямо хонько президенту. Одновременно сторонники договора убеждали общественность, что документ уже давно находится в Думе.

И в это время Анатолий Чубайс развил бурную деятельность, стремясь любой ценой блокировать подписание соглашения. Он вызвал к себе главу президентской администрации Юмашева и проинструктировал: что, как и когда ему следует говорить президенту по поводу творений Серова и Шахрая. Он убедил дочь президента Татьяну Дьяченко включиться в борьбу. И, наконец, инициировал массированное мнение через основные телеканалы.

В итоге, в субботу, 29 марта, то есть спустя сутки после того, как президент получил договор от Рюрикова, команда Чубайса положила на стол главы государства докладную записку о вредности соглашения, а также черновые наброски нового альтернативного договора.

Расклад был явно не в пользу Чубайса. У президента на столе оказалось две папки: в одной — документ на семнадцати листах, согласованный правительством, одобренный Лукашенко, завизированный ведомствами. Другой документ на трех страницах, написанный командой А. Чубайса. И если бы сторонники договора, Черномырдин и Примаков, не принялись праздновать свою победу заранее (случилось это, когда со слов Рюрикова стало известно, что «президент дал зеленый свет договору»), победа была бы за ними. Но они недооценили противника.

Чубайс не отступал. Он и его команда твердили Ельцину, что, подписав договор Серова, он своей рукой ограничит собственную власть, что Лукашенко сотрудничает с российскими коммунистами. И их усилия достигли цели. Утром 1 апреля секретарь Совбеза Иван Рыбкин вылетел в Минск с личным

посланием президента Ельцина. Он повез трехстраничный договор, подготовленный Чубайсом, который никого ни к чему не обязывал.

Дворцовый переворот — это сочетание огромного числа различных политических технологий и множества тактических ходов. Каутилья говорил: «Нельзя быть слишком прямолинейным. Пойди и погляди на лес. Прямые деревья срубают, а искривленные оставляют расти». Высшим пилотажем в политике считается тактика «третьей силы» — позиция между теми, кто ведет борьбу за власть. В этом случае обещается одной стороне помощь, другой — союзничество. Заговорщики стремятся к тому, чтобы оппоненты сами уничтожили друг друга. Таким способом успешно решаются задачи по захвату власти — гораздо эффективнее, чем если бы они примкнули к одной из сторон.

Обычный человек рассматривает такую тактику как откровенный цинизм. Но необходимо помнить, что на самом верху власти нет ни человеческой дружбы, ни преданности. Индира Ганди была выдающимся государственным деятелем и жестким политиком. Она держала в повиновении все руководство правящей партии и безжалостно выбрасывала за борт тех, кто исчерпал свою полезность или чья лояльность вызывала у нее сомнение. Так поступают и многие известные политики в России, США и Западной Европе. Вспомним, кто вошел в команду президента США Билла Клинтона в начале 1990-х и кто из них остался — перед его уходом из Белого дома.

При проведении дворцовых переворотов периодически чередуются скрытость и обман, сила и хитрость. Ведь если действовать только с позиции силы — это породит противодействие, если допустить перекос в сторону хитрости — она становится предсказуемой. Поэтому заговорщики учатся наблюдать, прослеживать и всесторонне анализировать результаты ходов противника. А на основании полученных данных применяют различные приемы противодействия.

Чезаре Борджа был подлинным мастером в стратегии и тактике дворцовых переворотов. Он всегда планировал свои действия на много ходов вперед, расставляя своим врагам хитроумнейшие ловушки. За это Макиавелли приносил его в своей книге «Государь»: «Подводя итог делам

герцога (Борджа), я не мог бы упрекнуть его ни в чем; наоборот мне кажется, что его можно, как я это сделал, поставить в пример всем, кто достиг власти милостью судьбы с помощью чужого оружия». То есть Макиавелли восхищался Цезаре Борджа не за цели, которые он преследовал, а только за искусство завоевывать и удерживать власть.

Франция, 1946—1958 годы

Со времен французского императора Карла Великого не было во Франции деятеля, обладавшего политическим влиянием, сопоставимым с влиянием, которое обрел Шарль де Голль после того, как союзные войска в 1944 году освободили Францию. В 1945 году французский народ законным порядком избрал его президентом страны.

В 1946 году ему пришлось оставить пост из-за нападков на слабую и бездейственную парламентскую систему. Де Голль выступал за отмену политических партий. Он настаивал, чтобы Франция стала выше партий: «Мы сможем вновь встать на ноги лишь ценой беззаветного труда, жесточайшей национальной дисциплины... С борьбой партий следует покончить!» На вопрос, как может демократия функционировать без партий, он отвечал, нужно принять новую конституцию, по которой высшее должностное лицо не выходит из недр парламентских партий, но «служит исключительно делу национального единства». Президент не должен быть членом партии. Президент избирается народом.

Но, заняв в 1945 году пост президента, он убедился, что за политическую власть с партиями придется побороться не на жизнь, а на смерть. Сразу после избрания палата депутатов сковала президенту руки, постановив, что он не может возглавлять совет министров и даже комитет национальной обороны, и вообще ограничила его власть лишь правом помилования. Все понимали, что с такими ограничениями де Голль не согласится никогда.

Поэтому, вернувшись с Лазурного берега, где он проводил отпуск, де Голль принял решение об отставке. Это был блеф, тактический ход, с помощью которого генерал рассчитывал завоевать всеобщую поддержку своему плану переустройства страны. «И недели не пройдет, как ко мне явится делегация с просьбой вернуться», — заявил он. Но де Голль стал жертвой собственного хитроумия. Тщетно прислушивался он к шагам

на пороге в ожидании посланника, который доставил бы прошение о возврате. Это была ошибка.

Тонкий стратег, де Голль понял, что в предстоящих политических войнах ему нужна парламентская пехота — солдаты на скамье национального собрания, которые проголосуют за его возвращение, а сами отойдут в тень. В 1947 году он основывает новую политическую партию — Защита французского народа (ЗФН). Поначалу казалось, что ЗФН легко завоеует власть. На муниципальных выборах 1947 года она получила 40 % голосов, победив в 13 из 25 крупнейших городов Франции, включая Париж и Марсель. Но уже на следующих, парламентских, выборах эйфория исчезла — ЗФН получила всего 23 %.

И все же годы, проведенные в изгнании, де Голль использовал для упрочения своих позиций. «Де Голля 1945 года, — пишет Жан Лактюр, — не следует смешивать с уточненным де Голлем 1958-го».

Двенадцать долгих лет ожидал он, пока в 1958 году его не призвали возглавить Францию. В годы изгнания де Голля французское правительство постоянно изменялось. Парламент, пребывавший в состоянии перманентной борьбы, то и дело тасовал членов кабинета. Премьер-министры менялись чаще, чем раз в год. За двенадцать лет их сменилось более двадцати шести. Это объяснялось тем, что палата депутатов на треть состояла либо из коммунистов, либо из голлистов, а те и другие на дух не переносили друг друга. Премьер-министр и правительство не имели политической базы для сколько-нибудь серьезных действий. Война в Алжире еще больше подорвала политическую стабильность во Франции.

Утратив колонии в Индокитае и почти все владения в Северной Африке, Франция была преисполнена решимости удержать хотя бы Алжир. Но слабость французского правительства не позволяла одержать победу и в этой войне. Де Голль завоевал власть в большей степени благодаря затянувшейся кровавой войне в Алжире. Под лозунгами твердых действий в защиту французских интересов в Алжире 13 мая 1958 года прошла массовая демонстрация. Захватив при поддержке армии резиденцию генерал-губернатора, демонстранты сформировали комитет общественного спасения и ввели прямое военное правление. В решимости восстановить сильную власть национального толка они обратились с призывом к де Голлю

возглавить страну. Вскоре после этого усиленные парашютные отряды, расположенные в Алжире, пригрозили сбросить десант на Париж и усадить де Голля в Елисейском дворце.

Вот тут-то и настал «момент истины», которого де Голль так долго ждал. 15 мая 1958 года он сделал заявление, из которого следовало, что он готов взять власть в свои руки. Де Голль уже не пытался растаптывать партии, фокус сместился в сторону «испытаний, национального раздора и утраты независимости». Де Голль заговорил не об идеологии и не о реформах, а о спасении нации.

19 мая де Голль отправился в Париж, где дал пресс-конференцию. Обращаясь к тысяче тремстам журналистам, он говорил об алжирском кризисе, но никаких способов разрешения не предлагал. Покидая трибуну, он произнес многозначительную фразу: «А теперь я возвращаюсь к себе в деревню, где и буду пребывать, оставаясь в распоряжении страны». Аудитория пришла в полный экстаз.

Неделю спустя де Голль вернулся в Париж и встретился с растерянным премьером Пьером Пфимленом, который возглавлял правительство всего пятнадцать дней. Моя цель, заявил де Голль, состоит в том, чтобы обеспечить «стране единство и независимость».

Президенту Франции Рене Коти и Пфимлену было ясно, что, кроме как идти на поклон к де Голлю, выбора у них не остается. В противном случае это сделают за них парашютисты из Алжира. Де Голль — эта национальная святыня Франции — был единственным, вокруг которого могли объединиться все. 28 мая Пфимлен ушел в отставку.

1 июня 1958 года де Голль появился перед депутатами Национального собрания и потребовал чрезвычайных полномочий на шесть месяцев. На это время парламент уходит на каникулы, и «он будет править, издавая указы». Не видя иных разумных возможностей, собрание поддержало это требование.

На первых парламентских выборах галлистский Союз за новую республику (СНР) получил более 200 депутатских мест из общего числа 465. Это обеспечило де Голлю почти монолитную политическую поддержку в Национальном собрании. А 21 декабря 1958 года большой совет выборщиков 78 % голосов избрал де Голля президентом Франции.

Франция наделила президента большими властными полномочиями, включая единоличный контроль над внешнеполи-

тической и военной деятельностью, властно назначать и увольнять премьер министра. Семилетний срок президентства неприкосновенен — отставка не предусмотрена. Поначалу президент избирался коллегией выборщиков, состоявших из видных граждан страны. Но поправка, принятая в 1962 году, предусматривает прямые президентские выборы.

Де Голль торжествовал победу. Удаленный в изгнание в 1946 году нацией, не готовой к реформам и политическим переменам, он вернулся через двенадцать лет волею той же нации и провел те политические реформы, которые были некогда отвергнуты его народом.

Индонезия, 2001 год

Переворот в Индонезии по своей структуре является дворцовым переворотом. Ему присущи все особенности таких переворотов. За время своего правления президент Индонезии Вахид сумел поссориться практически со всеми: парламентом, промышленной элитой, армией, полицией. Парламентарии обвиняли Вахида в хищении около 4 млн долл. государственных средств и 2 млн долл. финансовой помощи Индонезии от Брунея. А кроме того, его упрекали в некомпетентности в управлении государством. При этом парламентариев больше всего возмущал не факт присвоения Вахидом огромных сумм (в конце концов, бывший диктатор Сухарто, по некоторым данным, присвоил десятки миллиардов долларов), а то, что своим непрофессиональным правлением он вызвал экономический хаос в стране, волну социальных потрясений на религиозной и этнической почве.

Однако Вахид оказался крепким орешком для парламентариев и всячески отпирал обвинения в причастности к финансовым скандалам, списывал все неудачи на переходный период и к тому же постоянно грозил дестабилизацией политической обстановки. На одной из пресс-конференций Вахид открыто заявил, что в случае его ухода в отставку (свержения) 5-6 провинций государства потребуют независимости. Кроме того, Вахид жестко разбирался с внутренней фрондой в правительстве и менял министров, что, как видно, и сослужило ему плохую службу. Вахид в течение последних месяцев трижды лихо рачодно-перетасовывал состав своего правительства. В основном страдали главы силовых ведомств. Одни за то, что не хотели поддержать президента в его борьбе с законодательной

властью, другие — за отсутствие «рвения по службе». Так, Вахид отстранил от исполнения обязанностей и сместил с поста прокурора Марзуки Дарусмана, не сумевшего довести до конца дело о коррупции, касающейся семьи и сторонников Сухарто. Но когда Вахид попытался отправить в отставку главу полицейского управления Индонезии генерала Бимантора, тот отказался уходить, заявив, что сначала приказ о его отставке должен утвердить парламент страны. Вахид пытался переложить на сторонников бывшего президента, многие из которых сохранили свои высокие посты, все нерешенные проблемы. Такого разоблачения, в котором оказались бы замешаны государственные и политические деятели, а также представители мира капитала, Вахиду простить не могли

Парламент несколько раз пытался объявить импичмент Вахиду, но видя, что президент настроен достаточно решительно, пошел на компромисс и отказался от предъявленных ему обвинений в двух случаях коррупции «в связи с отсутствием достаточных доказательств», но не отказался от обвинений в непрофессионализме. Фактически речь шла об отступных для Вахида, если он мирно покинет кресло. С одной стороны, торг был наилучшим выходом для президента. Он сохранял хорошую мину при плохой игре. Но Вахид не согласился. Он повторил, что не уйдет добровольно в отставку, так как это, по его словам, приведет к распаду государства.

Неизбежность объявления импичмента Вахиду — неконституционного, по его мнению, заставила президента решиться на последний и отчаянный шаг — ввести 23 июля (время импичмента) чрезвычайное положение в стране. Выступая по национальному телевидению, Вахид заявил, что это единственная мера, которая может спасти страну. Однако Верховный суд проигнорировал слова президента и объявил его указ противоречащим закону. К суду присоединился парламент страны, абсолютным большинством голосов выступивший против указа Вахида. Среди голосовавших были все представители армии и полиции в парламенте. Неудивительно, что позже силовики отказались подчиниться указу президента о введении ЧП и заявили о поддержке сторонников парламента. Кроме того, Вахид окончательно лишился опоры и в правительстве. В знак протеста против действий президента сразу несколько членов кабинета министров Индонезии подали в отставку.

В итоге парламент страны объявил Вахида импичмент и отправил его в отставку. Отличным поводом или, как говорилось официально, юридическим основанием для этого стало как раз решение Вахида о роспуске парламента.

МЕТОДЫ ПРОНИКНОВЕНИЯ В ГОСУДАРСТВЕННЫЕ СТРУКТУРЫ

Сложность дворцового переворота такова, что подготовить его, написать сценарий способен только тот, кто имеет прямой доступ к элите высшей власти. Существуют множество простых и ложных схем проникновения в государственные структуры страны. Рассмотрим некоторые методы проникновения в высшую политическую элиту страны.

Китайские спецслужбы уже давно и незаметно для окружающих используют особую стратегию для проникновения во властные структуры других стран:

— скрытое финансирование перспективных политических лидеров и партий;

— большие экономические льготы родственникам тех или иных политических деятелей.

Так, по данным ФБР (на 1995 г.), дело одного политического деятеля от республиканской партии — министра финансов Калифорнии Мэтта Фона — может служить примером дел, в котором замешаны китайцы из КНР. Фон энергично ратует за торговлю с Китаем и регулярно консультирует спикера палаты представителей конгресса США Ньюта Гингрича по политике в отношении Азии. Недавно он объявил о выдвижении своей кандидатуры на выборах в американский сенат. ФБР, в частности, заинтересовали три взноса на общую сумму 100 тыс. долларов в избирательную кампанию Фона в 1995 году. Они, по данным ФБР, являются китайскими. Китайцы и в дальнейшем будут поддерживать Фона, который, по мнению ФБР, делает успешную карьеру.

Численность китайской диаспоры в США превышает 1,3 млн чел. Основная часть ее сосредоточена на Тихоокеанском побережье, где китайские спецслужбы имеют настолько сильные позиции, что американские спецслужбы

не в состоянии полностью контролировать китайскую активность, — в Сиэтле, Лос-Анджелесе, Сан-Франциско, Хьюстоне. Своеобразным предупреждением США стало избрание этнического китайца Ло Цзяхуэя губернатором штата Вашингтон (столица штата — г. Сиэтл — основные ворота китайской эмиграции в Америку).

Кроме того, через многомиллионные китайские общины спецслужбы КНР проникли в государственный аппарат и правоохранительные органы азиатских стран Тихоокеанского региона и имеют возможность влиять на принятие важных государственных решений. (О влиянии китайской диаспоры можно судить по тому факту, что в Индонезии 3,5 млн китайцев владеют 73 % частного капитала страны, в Сингапуре этот показатель еще выше.)

И несмотря на то, что КНР не ожидает быстрых результатов в этой тайной войне, китайцы смотрят далеко в будущее, когда кто-нибудь из перспективных местных и государственных политических лидеров займет важные государственные посты.

Одним из основных способов проникновения в высшие эшелоны власти является коррупционность чиновников, их желание заработать «легкие» деньги. Бывший помощник президента Б. Ельцина Георгий Сатаров говорил, что «существует своеобразная такса при назначении на высшие государственные должности: кресло замминистра, к примеру, стоит полмиллиона зеленых, а вице-премьерское — в несколько раз дороже». В эфире ТВЦ Сатаров сказал буквально следующее: «Это началось еще при позднем Ельцине. Нынешний режим просто продолжает и развивает успешно эти тенденции. Насколько мне известно, совершенно необязательно эти деньги вымогает тот, кто подписывает указ. Очень часто бывает так, что начальник вообще не в курсе дела — допустим, что нужно платить взятки за доступ к его телу и так далее. Это касается многих начальников». При чем слова Сатарова подтвердили многие ведущие политические деятели страны.

Чтобы приблизиться к человеку власти, необходимо сблизиться с кем-то из его окружения или с его подчиненными. В окружении экс-президента России Б. Ельцина таким человеком оказался тренер и доверенное лицо президента Ш. Тарпишев. Международный аферист Рич давно

пытался проникнуть во властные структуры России, и в этом ему помог Ш. Тарпищев. В частности, Рич согласился финансировать теннисные турниры на «Кубок Кремля», при проведении которых он встречался с Б. Ельциным, Ю. Лужковым. Другим иностранцем, проникшим в правительство через того же Тарпищева, является Рикардо Фанчини. В качестве владельца компании «Кремлин групп» он с помощью Ш. Тарпищева через НФС по льготным контрактам поставлял в Россию водку.

Деньги могут определять отношения между людьми, но эти отношения не обязательно зависят от того, много ли у вас денег. Они в большей степени зависят от того, как именно вы их используете. «Разумные не скупятся, вместо вещей покупая влияние».

Агент «Моссада» Вольфганг Лотц появился перед египтянами в образе богатого немецкого туриста. Вскоре он стал членом Кавалерийского клуба, который посещали многие офицеры египетской армии. Председателем клуба был Йозефф Али-Гахураб, шеф полиции Египта. Лотц представился ему как коннозаводчик, и вскоре между ними установились дружеские отношения. А потом он приобрел несколько благородных арабских скакунов. Лотц решил открыть школу верховой езды. Днем Вольфганг вместе с женой устраивали поездки на лошадях, а по вечерам — званые ужины. Завсегдатаями на них были многие военные и политические деятели Египта — например, бригадный генерал Фуад Осман и полковник Мохсен Саид, занимавшие ключевые посты в египетской разведке. Частым гостем в доме был также вице-председатель Совета Министров Египта и один из ближайших советников Насера Хуссейн Эль-Шафей. Он часто сообщал в приватной беседе хозяину дома о решениях правительства Египта раньше, чем о них узнавали государственные чиновники.

Другой пример — классический вариант проникновения Б. Березовского в команду Ельцина. Еще зимой 1994-1995 годов Б. Березовский большинству россиян был неизвестен. По словам Коржакова, в этот период Б. Ельцин искал издателя для второй книги «Записки президента». Юмашев, которого Ельцин подрядил писать книгу, порекомендовал Березовского. Они были знакомы, поскольку Березовский давал рекламу в популярном и нуждающемся

в деньгах «Огоньке», где Юмашев работал заместителем редактора. Тем самым Березовский финансировал раннюю карьеру Юмашева. Борис Абрамович организовал быструю и качественную печать книги Ельцина в Финляндии. По его утверждению, в это дело он вложил 250 000 долларов. Книгу опубликовали под маркой «Огонька». Коржаков говорил: «Березовский преподнес свою деятельность как сверхщедрую благотворительность по отношению к президенту». Он вместе с Юмашевым стали активно пополнять личный счет Ельцина в лондонском банке «Barclays», объясняя, что это доход от книги. К концу 1994 года на счету Ельцина скопилось около трех миллионов долларов. Березовский неоднократно хвастался, что именно он «помог» Ельцину скопить столько денег. И Ельцин был благодарен Борису Абрамовичу за финансовый поток от книги. Когда «Записки президента» увидели свет в России, в Президент-клубе, шикарном теннисном клубе для государственной элиты, состоялась триумфальная презентация. Ельцин предложил ввести в члены клуба Березовского. Так магнат стал в Кремле своим.

Расчетливая щедрость — сильное оружие, отличный инструмент для дальнейшего проникновения в высшие органы власти. Чтобы достичь цели наилучшим образом, подарок должен явиться полной неожиданностью. Важно, чтобы он был единственным и неповторимым, чтобы человек не получал ранее ничего подобного. Это позволит найти доступ к любому чиновнику или политику.

По воспоминаниям руководителя отдела «П» в Правительстве РФ А. Стрелецкого, в начале 1995 года в отдел поступила информация о том, что полковник Федерального дорожно-строительного управления при Министерстве обороны ищет выходы на правительственные круги. Изучив материалы, сотрудники спецслужб выяснили, что за полковником стоят весьма известные в криминальной среде граждане, эмигранты из СССР.

Среди друзей полковника оказался один из лечащих врачей Черномырдина. Но порой лечащий врач — то же самое, что домашний священник. Ему доверяют многие тайны.

Полковник и его «покровители» не жалели никаких денег. Специально купили часы под Фаберже с бриллиантовой инкрустацией стоимостью в 50 тыс. долларов. Полков-

ник намеривался передать часы жене Черномырдина через лечащего врача. Нечто вроде рождественского подарка. И если бы не вмешалась служба безопасности, результат был бы известен.

Барон Ротшильд разбогател в Париже в середине 1820-х годов. Вскоре после этого он столкнулся с крайне сложной проблемой. Ему — как еврею из Германии — было очень трудно, практически невозможно завоевать уважение французской элиты. Ротшильд хорошо понимал, что такое власть, и знал, что его состояние может дать ему определенное положение. Однако в глазах французской элиты он по-прежнему останется чужаком. Поэтому, внимательно изучая светское общество своего времени, он задавал себе вопрос, чем можно завоевать их расположение.

Единственное слабое место французской элиты, которое обнаружил Ротшильд, это скука. В период реставрации французские аристократы страдали от скуки. Поэтому Ротшильд начал тратить огромные деньги на развлечения для них. Он нанимал лучших архитекторов и художников для оформления садов и бальных зал, пригласил известнейшего парижского шеф-повара, чтобы готовить для гостей экзотические блюда. Ни один французский аристократ не смог устоять, несмотря на то, что приемы устраивал германский еврей. Еженедельные вечера у Ротшильда постепенно становились многолюднее, привлекали все больше внимания. Прошло несколько лет, и Ротшильд добился того, чего хотел. Он был принят в общество.

Первый помощник президента Б. Ельцина Виктор Илюшин, человек имевший доступ к государственным секретам России, пользовавшийся доверием президента, во время занятий теннисом знакомится с высокой эффективной шатенкой Викторией Соколовой — бывшей членом юношеской сборной СССР по теннису. В то время она была аккредитованная в Москве корреспондентом итальянской газеты «Республика». Практически все свое свободное время Илюшин проводил с Соколовой. Женщина часто приходила в кабинет первого помощника в Кремле. Он брал ее с собой на всякого рода протокольные мероприятия, ввел в окружение президента Бориса Ельцина, который с большой симпатией стал относиться к «прекрасной партнерше».

Во время одной из встреч Илюшин передал Соколовой кипу документов. Эти документы она в течение полутора часов рассматривала, сидя в машине возле своего дома. Среди ближайших знакомых Соколовой оказался гражданин Италии — некий Н.К. Перед каждым визитом Соколовой в Кремль к Илюшину Н. К. встречался с ней на Васильевском спуске и обсуждал что-то в течение 3-8 минут. То же и по возвращении. Но, едва завершив инструктаж, Н. К. каждый раз спешил в одну из квартир в центре Москвы. Квартира эта была хорошо известна нашим спецслужбам. В ней жил уже установленный разведчик ЦРУ.

Политики и государственные чиновники обладают такими же пороками, что и всякий нормальный человек. Найдя их слабости, используя их, можно получить доступ ко всем секретам государства.

В конце 1950-х годов в Бонне весьма многообещающе действовал салон мадам Сюзанны Зиверс. Лидия — такой псевдоним дали Штази Сюзанне Зиверс — устроила в своей гостеприимной квартире нечто вроде салона, где запросто появлялись депутаты и политики. В их числе были Франц-Йозеф Штраус и Вилли Брандт, с которыми Зиверс связывали в высшей степени романтические отношения. Это позволило разведке ГДР быть в курсе всех мероприятий, предпринимаемых правительством канцлера ФРГ Штрауса.

Рассматривая такой важный вопрос, как тактика проникновения в структуры государственной власти, следует упомянуть о программе глубоких прикрытий. Что это такое? Когда разрабатывается дворцовый или иной тип переворота на территории другого государства, где возможность применения всех сил и возможностей ограничены различными барьерами, применяется программа глубоких прикрытий. То есть — несколько кадровых сотрудников разведки, объединенных в группы по 5-6 человек, находятся под прикрытием различного рода смешанных фирм и их зарубежных филиалов. Никакой связи с посольской резидентурой члены группы не поддерживают, а замыкаются только на своего руководителя, который подчиняется резиденту или выделенному для этой цели сотруднику резидентуры.

Для обеспечения надежной глубокой зашифровки своих сотрудников разведка отдает предпочтение использованию

в качестве «крыши» промышленные ассоциации, смешанные фирмы, различные посреднические организации, а также собственные легендированные частные предприятия с долевым участием разведчиков группы глубокого прикрытия. Как правило, это небольшие фирмы с минимальным числом сотрудников, в которых разведчик занимает незначительную должность. Юридически эти организации могут быть официально зарегистрированы — в соответствии с законами страны пребывания как смешанные компании или общественные фонды.

Основная задача группы глубокого прикрытия — собирать ширококомасштабную политическую информацию о стране пребывания. На основе этой информации исследуется наиболее вероятное развитие событий в исследуемом государстве и вырабатываются предложения по формированию политики воздействия на предстоящие внутриполитические события в этой стране.

В качестве основного направления деятельности на перспективу группе ставится задача агентурного проникновения в ведущие государственные учреждения, в окружение политических лидеров. То есть речь идет о «выращивании», о продвижении во властные структуры своих агентов влияния.

И не это не вымысел. Опыт последних десятилетий показал, что подобная программа воплотилась в жизнь. В Югославском перевороте 2000 года было задействовано несколько иностранных общественных организаций. Так, американские и западноевропейские деньги направлялись югославской оппозиции и СМИ через такие организации, как Национальный фонд поддержки демократии и Соросовский институт открытого общества. Кроме того, существует Национальная демократическая организация (NDI), которая ведет активную деятельность по всей Европе. В конце 1990-х она открыла свое отделение в Белграде. И уже к 1998 году именно она обучила свыше 900 лидеров и активистов оппозиции стратегии захвата власти. В югославском перевороте была задействована другая общественная организация — Международный республиканский институт (IRI), который вел работу со студенческой организацией «Отпор», сыгравшей огромную роль в проведении беспорядков в Белграде.

МГБ Китая к настоящему времени сформировала на территории ряда ведущих европейских стран полноценные разведывательные структуры (группы глубокого прикрытия), в которые входят офицеры спецслужб, осуществляющие координацию деятельности сети групп глубокого прикрытия. Эти группы состоят из оперативных, оперативно-поисковых и оперативно-технических подразделений, законспирированных групп спецназа («чистильщики»). Что касается России, то только в Москве официально зарегистрировано более 10 тыс. китайцев. Фактически же в Москве и области находится до 150 тыс. граждан КНР. Китайцы создали в городе закрытую автономную структуру, приобрели платную агентуру в органах МИД и МВД, в миграционной службе РФ, что позволяет им решать вопросы прибытия и размещения новых граждан КНР. Для закрепления диаспоры в городе созданы китайские риэлтерские организации, оказывающие соотечественникам услуги на рынке жилья и недвижимости, взяты в аренду полтора десятка крупных общежитий различных учебных заведений. Китайцам принадлежат два этажа корпуса «Дельта», гостиничного комплекса «Измайлово». В Москве выходят газеты на китайском языке, создана станция иероглифической пейджинговой связи, собственная станция мобильной телефонной связи. Китай внедрил сотрудников своей разведки в Дипломатическую Академию МИД РФ под «крышей» студентов и аспирантов. МГБ КНР создало в Москве несколько разведцентров под видом китайских ресторанчиков и казино, оснащенных спецтехникой и оборудованных для встреч с агентурой. Финансирование агентуры из числа иностранных граждан частично осуществляется под видом выигрышей в казино.

Внедрение офицеров китайской разведки осуществляется под «крыши» различных совместных предприятий, центров китайской народной медицины, китайских ресторанов. Контролируемые МГБ китайские предприниматели активно захватывают потребительский рынок крупных российских городов, причем в самом Китае стимулирование вторжения на рынок СНГ, и прежде всего на российский рынок, поставлено на четкую организационную основу. МГБ подбирает кандидатов для работы в России, оказывает им содействие в оформлении документов, предоставляет крупные денежные

суммы для закрепления в России и разворачивания коммерческой деятельности. Сотрудничество с разведкой оформляется документально, людям во многих случаях указывают регион и отрасль бизнеса, где им следует закрепляться, оговариваются условия работы, суммы и сроки ввоза денег на территорию Китая, порядок отчета перед спецслужбами КНР. Подобная система позволяет держать под контролем политическую ситуацию в разрабатываемом спецслужбами КНР сопредельном государстве.

Стратегия групп глубоких прикрытий приносит вполне реальные положительные результаты. Один из высокопоставленных сотрудников ЦРУ Олдрич Эймсе, работавший на советскую разведку, говорил, что советская система напомнила ему кусок швейцарского сыра. По его словам, агенты ЦРУ были везде. Они проникли «во все участки советской системы: в КГБ, ГРУ, Кремль, научно-исследовательские институты. У нас буквально шпион сидел на шпионе... В 1983 году в СССР работало больше шпионов ЦРУ, чем когда бы то ни было за всю историю существования Управления». В книге одного из руководителей советской внешней разведки Ю. Дроздова «Вымысел исключен» упоминается, что как-то в пылу откровенности американские разведчики бросили такую неосторожную фразу: «Вы хорошие парни, ребята. Мы знаем, что у вас были успехи, которыми вы имеете право гордиться. Но придет время и вы ахнете, узнав (если это будет раскритиковано), какую агентуру имело ЦРУ и Госдепартамент у вас наверху». Комментарий излишен.

Глава 5

«БАРХАТНАЯ» РЕВОЛЮЦИЯ

Термин «бархатная революция» — порождение XX века. Это революция нового типа — без насилия и без явного столкновения крупных социальных сил, с использованием современных технологий. Она показывает, как беззащитно государство перед атаками именно в культурной и духовной сфере, — если найдены уязвимые точки.

На основе «бархатных» революций, прошедших в Восточной Европе в 1989—1991 годах, разработаны технологии, которые потом успешно применялись в Югославии при свержении Милошевича, на Украине во время массовых демонстраций против президента Кучмы, в Молдавии и т. д.

СТРАТЕГИЯ «БАРХАТНЫХ» РЕВОЛЮЦИЙ

Почти 2500 лет назад китайский полководец и философ Сунь Цзы писал: «Разлагайте все хорошее, что имеется в стране вашего противника. Вовлекайте видных представителей вашего противника в преступные предприятия. Подрывайте их престиж и выставляйте в нужный момент на позор общественности. Используйте сотрудничество также самых подлых и гнусных людей. Разжигайте ссоры и столкновения среди граждан вражеской страны. Подстрекайте молодежь против стариков. Мешайте всеми средствами деятельности правительства... Будьте щедры на предложения и подарки для покупки информации и сообщников. Вообще не экономьте ни на деньгах, ни на обещаниях, так как

они приносят богатые дивиденды». Эти слова, написанные две с половиной тысячи лет назад, стали инструкцией для проведения одного из этапов «бархатной революции».

Анализируя «бархатные» революции, происшедшие в Западной Европе, нетрудно обнаружить, что девиз китайского философа и полководца взят на вооружение спецслужбами стран НАТО. Основатель и первый руководитель ЦРУ Аллен Даллес внушал своим офицерам: «Посеяв там (в Советском Союзе) хаос, мы незаметно подменим их ценности на фальшивые и заставим их в эти фальшивые ценности поверить. Как? Мы найдем единомышленников... Найдем союзников и помощников в самой России. Эпизод за эпизодом будет разыгрываться грандиозная по своему масштабу трагедия гибели самого непокорного на земле народа, окончательного, необратимого угасания его самосознания...

Мы будем всячески поддерживать и поднимать так называемых художников, которые станут насаждать культы секса, насилия, садизма, предательства — словом, всякой безнравственности. В управлении государством мы создадим хаос и неразбериху.. Мы будем незаметно, но активно способствовать самодурству чиновников, взяточников, беспринципности. Бюрократизм и волокита будут возводиться в добродетель...

Честность и порядочность будут осмеиваться и превращаться в пережиток прошлого. Хамство и наглость, ложь и обман, пьянство и наркоманию, животный страх друг перед другом и беззащитность, предательство, национализм и вражду народов, прежде всего вражду и ненависть к русскому народу, — все это мы будем ловко и незаметно культивировать, все это расцветет махровым цветом...»

Другими наиболее известными теоретиками бескровных революций были коммунисты: Антонио Грамши — основатель Итальянской коммунистической партии и Ян Козак — член секретариата Коммунистической партии Чехословакии. Хотелось бы отметить тот факт, что по стратегии и тактике «бархатных» революций написано несколько сотен книг. В рамках нашей темы особое внимание заслуживает Франкфуртская школа. Особенно философские и социальные наработки Лукача, Хоркхаймера, Маркузе и др. Но это материал для написания отдельной книги, и не укладывается

ся в рамках одной главы. В нашем случае мы остановимся только на двух, основных теориях (Грамши и Козака), которые имели существенное значение при разработке технологии «бархатных» революций.

Итальянский коммунист Антонио Грамши в конце 20-х годов прошлого века, находясь в тюрьме, написал огромный труд «Тюремные тетради». В нем он пересматривал и развивал марксизм, анализируя опыт русской революции 1917 года и итальянского фашизма. На этой основе он создал новую теорию бескровных революций. Именно на теории Грамши были организованы «бархатные» революции в Восточной Европе в 1989—1991 годов.

Грамши разработал новую революционную теорию, пригодную не только для индустриального, но и для нынешнего — информационного общества. В ее основе — не бунт «кровавый и беспощадный», в котором молодежь приносит себя в жертву каких-либо призрачных идей, а борьба за умы. Борьба неспешная, длительная. Но результаты, которые она приносит, необратимы для всего общества.

Грамши считал, что диктатура государства опирается на «культурное ядро» общества. Что такое культурное ядро? Это совокупность достижений общества в науке, искусстве, в организации государственной и общественной жизни, в обычаях и нравах, накопленных за определенный период времени. Проще говоря — это комплекс «представлений о мире и человеке, о добре и зле, прекрасном и отвратительном, традиций и предрассудков». Пока это ядро стабильно — существующей власти ничто не угрожает. Подрыв этого культурного ядра — условие возникновения революции.

Стратегия культурной революции, разработанная Грамши, отличается от всех революций прошлого. Это революция нового поколения. Она протекает не по Марксу — как столкновение классов, а как «невидимое, малыми порциями изменение мнений и настроений в сознании каждого человека». Такая революция не нуждается в насилии и подавить ее насильем также невозможно. В отличие от теории Маркса она обращается не к классам, а непосредственно к человеку, и затрагивает культуру, а изменение политической структуры происходит на последнем этапе.

Культурная революция по Грамши — это не сиюминутный переворот в сознании людей или какое-то божествен-

ное озарение. Это тотальный и непрерывно действующий механизм. Это постоянное выявление и перманентное использование трудностей и уязвимых мест внутри страны. Это множество книг, статей, радиопередач, спектаклей и кинофильмов, политических анекдотов, основная задача которых — внести коренное изменение в сознание каждого человека. Причем воздействовать надо на сознание среднего человека, на его повседневные, «маленькие» мысли.

Грамши утверждал, что захват политической власти невозможен без предварительного захвата культурной власти. Крушение государства можно рассматривать как утрату культурного диктата над населением. Грамши считал, что вместо того «чтобы захватывать власть и насаждать культурную революцию сверху, революционерам следует первоначально изменить культуру — тогда власть сама упадет к ним в руки». Однако смена культурного ядра невозможна без контроля над средствами массовой информации — газетами, журналами, кино и радио, а также за театрами, школами, университетами. Их необходимо завоевывать постепенно и превращать в инструменты революции.

Когда возникает революционная ситуация, на этом этапе нужны уже не только интеллектуальные воздействия на сознание, но и быстрые целенаправленные действия, которые заставляют большие массы людей перейти от пассивного созерцания ситуации к активным действиям, причем нередко силовым. Грамши пишет: «Под соотношением военных сил следует понимать не только лишь факт наличия оружия и военных отрядов, но и возможность для партии парализовать основные нервные узлы государственного аппарата».

Кто же основное действующее лицо, на какие слои общества оказывается давление в подрыве культурного ядра? Грамши считал интеллигенцию наиболее слабым звеном общества. Он советовал обратить внимание на западных интеллектуалов, отрицающих христианство и буржуазную культуру и имеющих влияние на умы молодежи. По его мнению, именно «западная культура породила и подпитывает капитализм, поэтому ее необходимо «преобразовать» — и тогда общественный строй рухнет под собственным весом». Позиции интеллигенции в любом обществе — клю-

чевые. Именно от нее зависит, как общество организовано. По мнению Грамши, «не существует независимого класса интеллигентов — каждая социальная группа обладает прослойкой интеллигентов или стремится создать ее». На этом основании он различает «органическую интеллигенцию» (созданную определенным классом и с ним связанную) и «традиционную интеллигенцию» — оставшуюся в наследство от прошлого. Главный признак интеллигенции — не занятие интеллектуальным трудом, а ее общественная роль организатора, без которой не может обособиться ни один класс. Ее верхушка (теоретики и идеологи) производит идеи, другие слои интеллигенции распространяют их в массы. Грамши пишет: «Интеллигенты служат «приказчиками» господствующей группы, используемыми для осуществления функций, подчиненных задачам социальной гегемонии и политического управления». Еще до А. Грамши, другой лидер коммунистического движения — В. И. Ленин также считал интеллигенцию слабым звеном общества. Вот почему в 1922 году, уже будучи больным и интересующийся далеко не всеми проблемами страны и партии, он пишет записки в ЦК и ГПУ с предложением высылки за границу нескольких сот старой интеллигенции («право замены расстрела высылкой за границу на срок или бессрочно»). Ленина активно поддержал Троцкий: «...мы будем вынуждены расстрелять их по законам военного времени. Вот почему мы предпочитаем сейчас в спокойный период выслать их благовоременно».

Это довольно краткое и упрощенное изложение некоторых пунктов учения Грамши.

Западные спецслужбы активно воспользовались теорией Грамши, когда в конце 1970-х годов поняли, что только одними идеологическими средствами воздействия Советский Союз им не разрушить. Диссидентское движение исчерпало себя, и на него махнули рукой. И тогда они пришли к выводу, что воздействовать необходимо на советскую правящую верхушку, партийную интеллигенцию среднего звена, являющейся частью номенклатуры. Эти люди имели широкий доступ к информационным и административным ресурсам, они занимали ключевые посты в сфере духовного воздействия на общество.

Когда в 1978 году известный русский философ А. Зиновьев выступал в Вашингтоне, на вопрос: «Какое самое уязвимое место в советской системе?» — он ответил: «Самое уязвимое место — как раз то, которое вы считаете самым надежным. Это связка: ЦК КПСС — Политбюро — генсек. Проведите своего человека на должность генсека, и он вам развалит СССР». В этой связи приведем документ, подготовленный 1-м Главным Управлением КГБ СССР, адресованный ЦК КПСС. Текст был оглашен председателем КГБ Крючковым на закрытом заседании Верховного Совета СССР 17 июня 1991 года в Кремле.

«По достоверным данным, полученным Комитетом государственной безопасности, последнее время ЦРУ США на основе анализа и прогноза своих специалистов о дальнейших путях развития СССР разрабатывает планы по активизации враждебной деятельности, направленной на разложение советского общества и дезорганизацию социалистической экономики. В этих целях американская разведка ставит задачу осуществлять вербовку агентуры влияния из числа советских граждан, проводить их обучение и в дальнейшем продвигать в сферу управления политикой, экономикой и наукой Советского Союза. ЦРУ разработало программы индивидуальной подготовки агентов влияния, предусматривающей приобретение ими навыков шпионской деятельности, а также их концентрированную политическую и идеологическую обработку. Кроме того, один из важнейших аспектов подготовки такой агентуры — преподавание методов управления в руководящем звене народного хозяйства. Руководство американской разведки планирует целенаправленно и настойчиво, не считаясь с затратами, вести поиск лиц, способных по своим личным и деловым качествам в перспективе занять административные должности в аппарате управления и выполнять сформулированные противником задачи. При этом ЦРУ исходит из того, что деятельность отдельных, не связанных между собой агентов влияния, проводящих в жизнь политику саботажа и искривления руководящих указаний, будет координироваться и направляться из единого центра, созданного в рамках американской разведки. По замыслу ЦРУ, целенаправленная деятельность агентуры влияния будет способствовать созданию определенных трудностей внутриполитиче-

ского характера в Советском Союзе, задержит развитие его экономики, будет вести научные изыскания в Советском Союзе по туговым направлениям. При выработке указанных планов американская разведка исходит из того, что возрастающие контакты Советского Союза с Западом создают благоприятные предпосылки для их реализации в современных условиях».

Почему советская политическая и культурная элита оказалась наиболее слабым местом в государстве? Это можно объяснить тем, что наследуемый характер привилегий развращает элиту, происходит ее вырождение. Войны и потрясения несколько замедляют этот процесс, а в благополучное время вырождение ускоряется. Это видно на примере советской коммунистической элиты. Первое поколение советской элиты вышло из самых низких слоев общества. Луганский слесарь Ворошилов в результате революции стал маршалом, недоучившийся гимназист Молотов — министром иностранных дел великого государства и т. д. Они честно служили и воевали за свою страну, которая им все это дала.

Но в конце 1960-х годов пришло новое поколение элиты, которое сильно отличалось от своих дедов и отцов. Это были в основном дети высших руководителей, которые не знали никаких трудностей и материальных невзгод. Коммунистическую партию они рассматривали как возможность воплощения личных, карьерных интересов, и когда партия стояла на их пути, заставляя играть по тем правилам и законам, которые были заложены их отцами и дедами, с этого момента начинался конфликт с государством. Они ненавидели эту страну, а еще больше их раздражала мешающая им коммунистическая идеология. Поэтому все, что ей вредило, находило у них поддержку. Все, что ее укрепляло, душилось.

По данным историка А. Виноградова, к середине 1970-х годов Брежнев имел немалые ценности, а также вклады за рубежом на общую сумму примерно в 50–70 млн долларов. Широко известен факт, что после смерти Леонида Ильича его дочь Галину не выпускали за границу к накопленным брежневским кланом деньгам.

В период перестройки в 1987—1990 годах, пользуясь ослаблением режима, множество государственных чиновников совершали поездки в капиталистические страны и пользовались там услугами, оплачиваемыми принимающей стороной. Многие из наших представителей получали приличные гонорары за выступления в средствах массовой информации, в различных аудиториях, бесплатно находились на отдыхе или проходили курс лечения.

Бывший председатель КГБ СССР Крючков писал, что в этот период «все более широкий круг советских представителей опекался американскими спецслужбами. И это проявлялось не только в бескорыстных знаках внимания. Так, организацией неоднократных поездок Г. Боровика и Г. Арбатова в США в 1988—1990 годах активно занимался заместитель директора торговой палаты Сан-Франциско Гарри Орбелян, по имеющимся данным, находившийся в тесном контакте с американскими спецслужбами. Он оказывал «гостям» финансовую поддержку: оплачивал проживание в дорогостоящих гостиницах, подарки, поездки по стране, круизы на яхтах и т. д.

В апреле 1990 года в городе Уоррентон (штат Вирджиния) прошла конференция по вопросу о сопоставлении показателей экономики СССР и США. С советской стороны в числе других в конференции участвовали народные депутаты СССР академики О. Богомолов и В. Тихонов, с американской — представители исследовательских центров и экспертов ЦРУ. В своих выступлениях советские представители оперировали подробнейшей информацией о положении дел в нашей стране. Американцам был дан совет: усилить давление на Горбачева, который, по мнению академика Богомолова, в связи с тяжелым положением дел в стране может пойти на значительные уступки Вашингтону».

Советский Союз развалился не из-за экономических или социальных проблем, а потому, что никто не сопротивлялся его распаду. Никто уже не верил, даже советская правящая верхушка, что у этой идеи еще есть будущее. Поэтому в один прекрасный день обнаружилось, что общество в сущности уже насквозь пропитано новыми идеями.

В 1957 году Ян Козак — член секретариата Коммунистической партии Чехословакии написал книгу «Как Парламент принимает революционное участие в переходе к соци-

ализму и роль народных масс». Стратегия, описанная Козаком, не нова, она применялась еще задолго до 1957 года. Но заслуга Козака в том, что он первый детально описал достаточно эффективный метод захвата власти так называемый «захват в клещи». Он дополняет стратегию, разработанную Грамши. Это метод, при котором заговорщики используют парламент и правительство — как «давление сверху», а толпу — как «давление снизу» для захвата власти в демократическом государстве. Стратегия Козака состоит из нескольких этапов:

— борьба за парламентское большинство, которое обеспечивает сильное «давление сверху»;

— забота о том, чтобы это устойчивое парламентское большинство опиралось на активность широких рабочих масс, оказывающих «давление снизу».

Для захвата власти в демократическом государстве Козак предложил программу из пяти пунктов.

Первый — проникновение заговорщиков в правительство и парламент («давление сверху»).

Второй — создание реальных или искусственных предпосылок для недовольства, вызванных обычно действиями правительства или же через создание таких ситуаций, когда правительство должно было вмешаться и не вмешалось.

Третий — наличие толпы, возникшей из-за реальных или искусственных поводов для недовольства, которые вызваны правительством или парламентом. На этом этапе толпа требует, чтобы проблема была решена правительством («давление снизу»).

Четвертый — заговорщики в правительстве исправляют действительную или мнимую ситуацию принятием жесткого закона.

Пятый — повторение последних трех этапов. Закон, принятый правительством, не решает проблемы, и толпа требует все новых и новых законов. И так до тех пор, пока не произойдет полный захват власти в государстве.

Этот способ, с небольшими отличиями, применялся в 1948 году чешскими коммунистами во главе с Готвальдом при установлении коммунистической диктатуры в Чехословакии.

Позднее этот метод был применен ЦРУ в Польше в 1989-1990 годах. В 1987 году польское правительство объ-

явило о начале экономических реформ. В начале 1988 года по Польше прокатились массовые забастовки, которые постепенно охватили всю страну. Бастовали рабочие металлургических заводов, большинство рабочих судостроительных заводов, большинство рабочих судостроительных верфей им. Ленина в Гданьске, студенты в Познани и Варшаве. Во главе стихийного забастовочного движения встал запрещенный профсоюз «Солидарность». Рабочие стали требовать экономических и политических реформ, легализации «Солидарности», демократических выборов.

В августе 1988 года лидер «Солидарности» Лех Валенса встретился с министром внутренних дел Польши для обсуждения положения в стране. Власти предложили провести «круглый стол» в обмен на окончание забастовки. Валенса согласился. В сентябре Валенса убедил население прекратить общенациональные забастовки и выступления.

В феврале 1989 года начались переговоры между коммунистами и «Солидарностью», которые продолжались два месяца. Формально стороны ограничились заявлением о необходимости политической реформы, которая сделает возможной либерализацию экономики. Однако была достигнута договоренность о легализации «Солидарности», введении поста президента, восстановлении существовавшей до войны верхней палаты парламента, о проведении в нее полностью свободных выборов и частично свободных выборов в нижнюю палату парламента.

На выборах 4 июня 1989 года «Солидарность» получила 99 из 100 мест в верхней палате и 161 место в нижней. После впечатляющей победы Валенсы было сформировано первое в Восточной Европе некоммунистическое правительство, которое возглавил член «Солидарности» Тадеуш Мазовецкий. Затем путем давления «сверху» — парламента — и «снизу» — польских демократических движений — был принят ряд законов, коренным образом изменяющих конституцию и государственное устройство Польши.

В июле 1989 года парламента избрал президентом Войцеха Ярузельского. «Солидарность» поддерживала кандидатуру Ярузельского, поскольку считала его гарантом соблюдения достигнутых соглашений. В середине 1989 года Ярузельский подал в отставку с поста генсека ПОРП, а в начале 1990 года под давлением общественности партия была распущена. В декабре 1990 года на первых всеобщих

прямых президентских выборах победил Лех Валенса. В 1991 году последовала победа «Солидарности» на парламентских выборах.

На стратегии Яна Козака и Антонио Грамши Секрет интеллидженс сервис (МИ-6) была разработана долгосрочная операция «Льотэй», проводившаяся с конца 1940-х вплоть до начала 1990-х годов. Она была направлена на разложение единства коммунистического лагеря. Авторство замысла операции принадлежит заместителю директора МИ-6 полковнику Валентайну Вивьену. Операция представляла собой симбиоз целенаправленного и планомерного использования скоординированной активной пропаганды, идеологических диверсий и других подрывных политических, дипломатических, военных и экономических мероприятий. Именно для этих целей в Министерстве иностранных дел Великобритании была создана специальная группа, тесно контактировавшая с аналогичной группой в МИ-6 под названием «Нора». Аналогичные планы долговременных операций по разложению социалистического блока были составлены в спецслужбах других стран Запада. В функции МИ-6 как головного подразделения разведывательного сообщества стран НАТО в Европе была передана координация общих усилий на этом участке деятельности западных спецслужб.

Аналитики британской разведки очень быстро поняли: если социалистическое сообщество лишит цельной идеологии и перессорит его членов между собой, весь монолит содружества может рассыпаться. Именно в этой связи восточноевропейский отдел Оперативного управления МИ-6 стремился осуществлять постоянный контроль за развитием оперативной обстановки в Югославии, Польше и Венгрии. Суть операций заключалась в проведении последовательного комплекса акций на первый взгляд малозначительных и несущественных: радиопропаганды, идеологических диверсий, путчей, демонстраций и забастовок.

Так, в декабре 1947 года в Англии в качестве составляющей операции «Льотэй» был разработан стратегический план «Пропаганда третьей силы». Согласно его концепции, рекомендовалось «действовать уравновешенно, придерживаясь правдивой информации и сочетать антикоммунизм с антикапиталистическими аргументами, как это делается в спорах

с парламентской лейбористской партией», также «планомерное проведение пропагандистских и других психологических операций для оказания влияния на мнения, чувства и поведение враждебных иностранных группировок в целях достижения целей национальной политики».

Как предполагалось, в сумме своей они должны были принести плоды не ранее исхода XX века.

В 1959 году в секретном приложении к плану «Льотей» с учетом уроков, извлеченных из событий в Венгрии, западным спецслужбам были даны новые установки по корректировке основных целей и задач в отношении социалистических стран. Для стабилизации обстановки в этих странах, в частности, было предложено приступить к созданию внутренней оппозиции, поддержки инакомыслия и более решительному использованию в этих целях существующие этнические и конфессиональные особенности населения.

Пик активизации ЦРУ на территории СССР и стран Варшавского договора пришелся на середину 1970-х годов XX века. Об этом свидетельствуют планы по развалу СССР «The Bund-1», «The Bund-2» («Ожог-1» и «Ожог-2»). Основная роль в этих планах отводилась Закавказью и республикам Средней Азии — как наиболее слабым местам в структуре Советского Союза. События в Нагорном Карабахе, погромы в Фергане и Баку — все это звенья одной цепи, заложенной в планах спецслужб Запада.

Огромная роль в мероприятиях по ликвидации социалгегемона уделялась Польше. Член палаты представителей Конгресса США, входящий в подкомитет по разведке, Генри Хайд так свидетельствовал о подрывной деятельности в Польше:

«...в Польше мы делали все, что делается в странах, где мы хотим дестабилизировать коммунистическое правительство и усилить сопротивление против него. Мы осуществляли снабжение и оказывали техническую поддержку в виде нелегальных газет, радиопередач, пропаганды, денег, инструкций по созданию организационных структур и т. д. Действиями из Польши, направленными вовне, было инспирировано аналогичное сопротивление в других коммунистических странах Европы».

Одну из главных ролей в проведении «бархатных» революций в Западной Европе сыграла католическая церковь. Примерно в середине 1982 года состоялась встреча президента США Рональда Рейгана и папы римского Иоанна Павла II.

И папа римский, и президент США были убеждены: Польшу можно вырвать из орбиты Москвы, если Ватикан и США объединят усилия, чтобы сокрушить польское правительство и поддержать «Солидарность». Один из руководителей «Солидарности» Войцех Адамицкий (он отвечал за организацию подпольных изданий «Солидарности») говорил: «Церковь в плане поддержки «Солидарности» играла первостепенную роль и открыто и тайно... Тайно — поддержка политической деятельности, доставка печатного оборудования всех типов, обеспечение помещений для тайных встреч и митингов, подготовка демонстраций». По свидетельству журналиста «Тайм» Бернштейна, проводившего журналистское расследование, в ГДР, Польше и других прокоммунистических странах ксендзы создавали сеть связи, которая использовалась для обмена сообщениями между костелами, где укрывались многие руководители оппозиционных партий.

Именно в Польше и ГДР был отработан механизм ненасильственного свержения государственной власти, который впоследствии был успешно реализован в Югославии. На опыте деятельности «Солидарности» американскими спецслужбами была составлена 28-страничная инструкция, содержащая в себе подробную стратегию по захвату власти, — вплоть до того, когда и под какими лозунгами проводить митинги, какими средствами и методами компрометировать политических соперников и т. д.

Может сложиться неверное мнение, что «бархатная» революция — это результат деятельности одних только спецслужб. Это не совсем так. Спецслужбы — это всего лишь инструмент политики, исполнители заказа. Кроме того, ошибочно полагать, что стратегия «бархатной» революции заключается лишь в завоевании «культурного ядра» государства. Подрыв «культурного ядра» — это очень важная, но не единственная операция. «Бархатная» революция достаточно сложный комплекс дипломатических, разведывательных, культурных и экономических мероприятий, направленных на ненасильственное свержение существующего строя через выявленные слабые места в структуре государства.

Сценарий проведения «бархатной» революции может состоять из нескольких сотен пунктов и подпунктов. Для его реализации могут быть привлечены силы и возможности

других государств. Так, при попытке проведения «бархатной» революции в Польше были задействованы как государства, входящие в блок НАТО (Англия, Франция, Италия, ФРГ), так и нейтральные страны (Швеция, Австрия).

ТАКТИЧЕСКИЕ АСПЕКТЫ «БАРХАТНЫХ» РЕВОЛЮЦИЙ

Детальный анализ развития обстановки в странах бывшего соцлагеря в 1989—1991 годах и на территории республики Югославии в 2000 году позволил выделить в событиях того периода следующие ступени «бархатных» революций:

Первая — предварительная стадия

Это наиболее длительный этап, связанный с созданием внутренней оппозиции. На этом этапе подразумевается тайное создание оппозиционных кружков интеллигенции, рабочих, крестьян и представителей других групп населения.

Основная задача этого периода — сплотить вокруг оппозиционных режиму движений людей, костяк будущих политических партий и штурмовых отрядов революции. Оппозиционные партии наиболее удобный инструмент для инспирирования внутренних беспорядков и напряженности в государстве. На первом этапе медленно и целенаправленно происходит расшатывание государственной власти через использование ее внутренних слабостей.

Основные события первого периода

Оппозицию нужно выращивать, как выращивают фруктовый сад. А это длительный и трудоемкий процесс. К примеру, для развала такой супердержавы, как СССР, потребовалось более 40 лет. Но в среднем предварительный этап, в зависимости от состояния государства, может продлиться до 10 лет и потребует больших финансовых затрат. Необходимо создать и профинансировать общественные движения и партии, снабдить их техническим оборудованием — факсы, печатные станки, передатчики, телефонная аппаратура, коротковолновые приемники, видеокамеры и ксероксы, компьютеры. В 1976 году в Польше из так называемых диссидентских

кружков был создан в качестве основного ядра контрреволюции «Комитет социальной самообороны» (предтеча «Солидарности»). Его деятельность была подкреплена «пожертвованиями», составившими в пересчете свыше 3,2 млн злотых. Только через одного агента ЦРУ, Ирвинга Брауна, тайно передано 140 тыс. долл., а еще 120 тыс. долл. поступили в качестве первого взноса из ФРГ, Франции и Австрии.

Для создания внутренней оппозиции в соцстранах Варшавского блока Рональд Рейган подписал секретную директиву № 75. Этот документ предписывал прямое вмешательство во внутренние дела соцстран с целью подрыва их режимов. При этом главная ставка делалась на создание и консолидацию «внутренних оппозиционных сил», которые при поддержке извне должны добиваться захвата власти и политической переориентации своих стран на Запад. В директиве упоминалось, что в основу конкретных действий должна быть положена «программа демократии и публичной дипломатии», которая оглашена Вашингтоном в феврале 1983 г., и объявляла своей целью «укрепление инфраструктуры демократии во всем мире».

Этой программой, в частности, предусматривалось выделение на ближайшие два года 85 млн долл. для подготовки будущих руководящих кадров и создания прозападных политических партий и профсоюзов в соцстранах, а также в странах «третьего» мира, придерживающихся социалистической ориентации. На создание национального и интернационального рабочего движения ассигновалось 17,8 млн долл., а на издание и распространение литературы, опровергающей «марксистскую диалектическую философию», — около 5,5 млн долл.

При создании оппозиционного движения учитываются национальные и политические особенности государства. Если в стране военная диктатура, то на первоначальном этапе оппозиционные партии не обязательно должны быть политического направления. Они могут быть экологические, религиозные, спортивные или исторические. В конечном итоге все зависит от государства, его истории и национальной психологии. Например, в Китае людей легче объединить под спортивными или историческими лозунгами, чем под экологическими или политическими.

В каждой вновь созданной оппозиционной партии организируются отделы по работе с различными слоями общества: интеллигенцией, рабочими, средним классом и т. п. В качестве примера можно взять эффективную систему Коминтерна, созданную в конце 1920-х годов. Эта структура включала «С-аппарат», занимавшийся шпионажем, «М-аппарат», был нацелен на проникновение в армию и флот, «Р-аппарат» занимался разложением полиции, «Н-аппарат» изготавливал фальшивые паспорта и документы. Это был специальный отряд по охране высшего руководства партии, а также включал различные группы по шпионажу, контршпионажу и разложению социал-демократических организаций, организаций католиков, монархистов и военнизированные организации прогитлеровской ориентации. Подобная система позволяла Коминтерну держать под контролем политическую жизнь в государстве.

Агентурная группа оппозиционных организаций в этот период специализируется на вопросах проведения вербовочной работы среди представителей исполнительной власти и деловых кругов, СМИ, военнослужащих, полицейских, обслуживающего персонала. Опыт показывает, что на любом уровне власти всегда есть недовольные существующим строем. Кто-то считает, что его не понимают и поэтому «затирают» по службе, кто-то завидует своим более удачливым коллегам, кому-то кажется, что в стране недостаточно свободы слова и т. д. Главное — привлечь как можно больше недовольных существующим строем. Эти люди могут существенно повлиять на активную фазу переворота.

План свержения правительства Югославии был разработан администрацией президента Клинтона в ноябре 1998 года. Перед ЦРУ была поставлена задача в кратчайшие сроки свергнуть правительство Милошевича. В соседних с СРЮ странах, в городах Сегедине, Темишваре, Софии, Скопье, Тиране организуются и устанавливаются центры оказания помощи прозападной оппозиции. ЦРУ скрытно финансирует оппозиционные группы и проводит вербовку изменников в югославском правительстве и армии, спецслужбах. Вербовка в полиции и армии принесла плоды через два года, когда изменники-полицейские помогли оппозиции захватить парламент и другие важные государственные центры СРЮ.

Если государство тоталитарное, имеющее мощные спецслужбы и надежную армию, политическая борьба на первом этапе должна быть полностью исключена, поскольку это может уничтожить еще не окрепшие политические структуры.

Когда «Солидарность» стала угрожать существующему коммунистическому режиму в Польше, польские спецслужбы в одну ночь декабря 1981 года организовали облаву на пять тысяч активистов «Солидарности». Границы Польши закрылись. Повсеместно проводились обыски и аресты активистов партии. Финансовые средства и имущество «Солидарности» было конфисковано.

Итак, основная задача этого периода — создание ряда прочных общественных движений и партий с сильными региональными организациями, налаживание связей между ними, обучение полит- и имидж-технологиям, методам психологической войны. Проводится «обкатка» членов движения на митингах любой направленности.

Так, в ГДР к 1990 году насчитывалось около 160 различных общественных образований, с совсем неполитическими названиями: «кружки в защиту мира», «экологические группы», смешанные группы «в защиту мира и охраны окружающей среды», «женские группы», «кружки врачей». Кроме этого, существовало около 10 образований со специфическими координирующими функциями — «Комитет конкретно за мир», «Рабочий кружок солидарная церковь», «Экологическая сеть Ковчег». Свыше половины упомянутых выше групп была создана до 1985 года. Общий потенциал этих образований, включая и простых участников их акций, составлял около 2500 человек. Около 600 человек являлись активистами.

В качестве примера, как из простой неполитической организации сделать сильную политическую партию, с которой бы считались власти, может служить история с организацией «Фалуньгун», созданной проживающим в США китайцем Ли Хунчжи. Вначале организация привлекала народ занятиями дыхательной гимнастикой цигун, которая практикуется в Китае в течение нескольких тысячелетий. Ли

Хунчжи, используя термины и технику, позаимствованную из цигун, создал псевдотеорию «великий закон фалунь». Он много рассуждал об «истине, добре и терпении», заявлял, что ему известен «коренной великий закон космоса», возвещал о «взрыве земного шара», о «предстоящем конце света». Ли Хунчжи заявлял, что только он может спасти человечество. Цель этого набора мистики и «философии» совершенно ясна: создать сумятицу в головах людей, а затем духовно манипулировать своими последователями, чтобы они стали его послушным орудием.

Начиная с 1996 года, последователи «Фалуньгун» организовали несколько сотен противозаконных нападений на учебные заведения, органы печати и издательства, правительственные учреждения. Пренебрегая законом, «Фалуньгун» не останавливался перед шантажом, чтобы не допустить критики в свой адрес. Ли Хунчжи организовал крупномасштабные противозаконные собрания и акции, нарушая общественный порядок и мешая работе госучреждений. Вспомним инспирированный им митинг свыше 10 тыс. его сторонников вокруг правительственного комплекса Чжуннаньхай в Пекине в 1999 году. Эта акция стала ярким проявлением его политических амбиций.

Когда китайское правительство решительно и твердо разогнало незаконную осаду комплекса Чжуннаньхай, костяк организации не только не свернул свою деятельность, но, напротив, усилил подготовку новых акций, фабриковал слухи.

Ли Хунчжи создал свою радиостанцию, телевидение, внедрился в Интернет, издавал литературу и активно публиковался в зарубежных средствах массовой информации. Его деятельность получила массовую поддержку и экономическую помощь со стороны ряда стран и организаций.

Студенческие организации — штурмовые отряды «бархатной» революции

Особое внимание уделяется студенческим организациям — как основному костяку будущих боевых отрядов «бархатной» революции. Студенты — всегда самая динамичная и энергичная сила революции. Студенческие организации участвовали практически во всех революциях в Западной Европе, начиная с революции во Франции в 1968 году и за-

канчивая Югославским конфликтом. Студенты способны поставить под сомнение любую политическую стабильность. Это связано с тем, что конфликт поколений присутствует в обществе всегда. Но когда рушатся традиционные для общества социальные институты — семейные, бюрократические или политические, конфликт поколений трансформируется в политический акт. Отныне бунт против власти родителей, учителей, чиновников, т. е. против всех старших — стал именоваться не иначе, как «спасение внутренней свободы». Студенты превратились в мощную политическую силу. Об этом свидетельствуют события в 1990 году в Берлине, в 1991-м в Чехословакии, в 2000-м в Югославии. Классический пример использования молодежи для отстранения от власти старшего поколения — Китай эпохи культурной революции. По призыву Мао Цзэдуна молодежь расправилась со старшим поколением партийно-бюрократического аппарата. Поэтому США при проведении переворота в Югославии активно использовала студенческие организации в качестве основной боевой единицы. Члены оппозиционной студенческой организации «Отпор» были приглашены на десятидневные курсы с 28 августа и потом с 11 сентября в американские центры в Болгарии и Румынии. Курсы работали под руководством агентов ЦРУ и специалистов по ведению пропаганды и психологической войны.

Грузия, 2003–2004 годы

Грузинская «революция роз» готовилась не один месяц. По мнению специалистов, сценарий революции был продуман и разработан заранее. В нем было предусмотрено место и роль каждого участника переворота. Студенческие организации в умелых руках — эффективный и опасный инструмент. Молодежное движение «Кмара» сыграло основную роль в этой революции. «Кмара» — скальпель грузинской революции. Костяк «Кмары» — студенты Тбилисского университета.

Создатели «Кмары» за год до революции ездили за революционным опытом в Сербию, а потом уже активисты «Отпора» приезжали в Грузию проводить тренинги «Кмары». Эти поездки оплатил известный финансист Д. Сорос. В ходе тренингов обучали, как проводить акции, как вести себя при аресте, как общаться с прессой. Кстати, Михаил Саакашвили

и Зураб Жвания тоже ездили на американские деньги в Белград изучать опыт свержения Милошевича.

Свергнутый президент Шеварднадзе прямо обвинил Запад, в частности известного финансиста Джорджа Сороса, в спонсировании государственного переворота в Грузии. В документе, озаглавленном «Кмара-03. Кампания за свободные и справедливые выборы» говорится, что OSGF (Open Society-Georgia foundation), то есть грузинский фонд Сороса, в преддверии ноябрьских парламентских выборов 2003 года планировал оказать поддержку (то есть дать денег) «Кмаре» и международному обществу справедливых выборов (ISFED). В задаче «Кмары» входило мобилизовать избирателей (программа «Иди на выборы»). Проект предусматривал и создание компьютерных списков избирателей. На это было выделено около 300 тысяч долларов.

Документ «Кмара-03...» представляет собой не окончательный вариант, поэтому бюджет некоторых программ не расписан. Под теми, где расписан, стоит цифра — около 700 тысяч долларов. В частности, проект уличных акций составляет 31 310 долларов. Он «ставит целью проведение шумных акций, мобилизацию активистов и населения для участия в этих скандалах». Подробно перечислены и методы гражданского неповиновения. Специально оговаривается, что все это — ненасильственные методы. Это — «возведение баррикад», «насмешки над выборами», «снятие одежды догола в знак протеста», «грубые жесты», «насмешка над должностными выборами», «демонстративные похороны», «политический траур», «люстрация секретных агентов» и даже «ненасильственное преследование». Одна только разрисовка городских скверов стоит 3300 долларов (чтобы можно было подумать, что это демократически настроенная молодежь стихийно выражает свой протест). Печатаение и распространение брошюр, постеров с лозунгами «Кмары», символы, флаги, майки, кеппи, теле- и радиореклама с призывами к населению принять участие в акциях — 173 тысячи долларов.

В общем, судя по перечислению методов, речь идет об организации неповиновения действующей власти и давления на нее на всех уровнях. Здесь и забастовки всех видов, голодовки, «блокирование информационных линий», «снятие указателей», «отказ от уплаты налогов», «отказ от должности и работы с правительством».

К этому следует добавить, что студенческие организации всегда находились под пристальным вниманием спецслужб. Так, в частности, в 1951—1959 годах британская секция организации «Европейский молодежный поход» получила от ЦРУ почти 1,3 миллиона фунтов стерлингов. В 1975 году Том Брейден, бывший сотрудник ЦРУ, возглавлявший в разведке отдел, занимавшийся международными организациями, подтвердил, что ЦРУ финансировало и использовало в своих целях организацию «Европейское движение», с которым был тесно связан «Европейский молодежный поход».

ПРИЛОЖЕНИЕ К ПЕРВОМУ ЭТАПУ

Художники, философы, писатели и поэты — это те, кто лучше других владеет искусством найти подход к человеку, достучаться до людских душ. Это объясняется тем, что идеи легче всего передать с помощью образов и метафор. Поэтому всегда очень важно иметь на стороне оппозиции хоть одного поэта, артиста или философа, способного воззвать прямо к человеческим душам и сердцам. Важно, что эти люди порой вовлекают сограждан в такие духовные и философские искания, которые очень опасны. Все дело в том, что писатели, философы и поэты ложью способны мягко подтолкнуть нас к мысли, что их ложь — и есть истина. Достаточно вспомнить, как на закате перестройки миллионными тиражами выходили книги А. Суворова и О. Гордиевского. А все потому, что люди привыкли верить в поворотные моменты судьбы академикам, философам, писателям, полагая, что они обладают знаниями, способными сделать наш мир лучше. Книги и фильмы с антисоветским содержанием, теле- и радиопередачи, песни бардов, анекдоты и черный юмор — все это имеет огромное влияние, поскольку затрагивает всю аудиторию страны, пусть лишь в качестве зрителей и слушателей.

Выдержка из доклада начальника управления специальных операций ЦРУ Ф. Черча: «Книги отличаются от всех иных средств массовой пропаганды, прежде всего тем, что даже одна книга может значительно изменить отношение и поведение читателя в такой степени, на которую не могут подняться ни газеты, ни радио, ни телевидение или кино... Это,

копечно, верно, но не в отношении всех книг и не всегда и не всех читателей; однако это случается достаточно часто. Поэтому книги являются самым важным орудием стратегической (долговременной) пропаганды».

ЦРУ США еще в 1975 году имело отношение к изданию только на русском языке более 1500 книг русских авторов.

Для успешной работы по разрушению «культурного ядра» общества необходимо иметь надежную «карту стереотипов» разных групп и слоев населения — весь культурный контекст. Американские ученые провели огромный объем исследований в этой области. Они активно работали над изучением умонастроений влиятельных групп в зарубежных странах с целью повлиять на эти умонастроения в желательном для США направлении. Огромные усилия были предприняты в США для изучения культурных стереотипов разных групп населения СССР (особенно интеллигенции — как главной силы, создающей или разрушающей легитимность государства). Именно для этой цели в 1950-х гг. в США был создан «Гарвардский проект» — одно из наиболее масштабных политико-социологических исследований советского общества. О его масштабности говорит тот факт, что было проведено более 13 тысяч устных и письменных интервью с эмигрантами из СССР. После тщательной обработки и анализа все материалы ушли в ЦРУ, спонсировавшее данный проект.

События в нашем обществе показали, что, зная систему ценностей и стереотипы активных социальных групп, можно заставить их действовать в нужном направлении. Как пример можно привести программирование событий в странах Западной Европы в 1989-1990 гг.

В русле нашей темы объясним, почему А. Даллес так много уделил в своей речи понятиям аморальность и безнравственность. По мнению С. Кара-Мурзы, «эти свойства находятся в той части культуры, где ставятся под сомнения или отвергаются установленные общей этикой ценности, где устраняются традиции и «расковывается» мышление, так что оно готовится к тому, чтобы оправдать любое действие. Резкое расширение ниши аморальности и безнравственности и влияние ее на общество способствует размягчению культурного ядра, что было необходимо для подрыва стабильности в государстве. Человек с подорванной моралью легко управляем. Причем задача строится на замене одной системы ценностей

на другую, а именно — на разрушении системы. Лишение человека нравственных ориентиров, той системы координат, в которой он мог бы различать добро и зло».

Вторая ступень включает в себя:

- легализацию оппозиции;
- объединение оппозиционных политических сил;
- создание объединенного Центра — руководства оппозицией;
- разработку единых политических и экономических взглядов на будущее развитие страны;
- формирование стратегических и тактических целей операции;
- выработку организационных и оперативных методов работы оппозиции;
- завоевание поддержки ведущих социальных групп;
- подкуп руководства большинства национальных средств массовой информации для организации кампании жесткой критики режима.

«Важное значение при проведении восстаний имеет правильно выбранный момент. Это решающий момент, то, что обычно называют революционной ситуацией. «Момент» не надо понимать слишком буквально, как определенный день и час; между тем моментом, когда попытка вызвать революцию должна еще неизбежно оказаться преждевременной и привести к поражению, и тем моментом, когда благоприятную обстановку приходится уже считать безнадежно упущенной. Период начала революции может измеряться неделями, иногда месяцами, в течение которого восстание может быть проведено с большими или меньшими шансами на успех. Распознавание этого сравнительно короткого периода и затем выбора определенного момента, уже в точном смысле дня и часа, есть самая ответственная задача для руководства переворотом. Интуиция и опыт нужны для руководства, как и для всех других областей творчества».

Л. Д. Троцкий.

Основные события этого периода

При наступлении «определенного момента» — на базе диссидентских группировок — необходимо развернуть мас-

совые политические организации: либеральные, демократические, националистические и т. д. Популистские требования гарантируют новым политическим движениям поддержку достаточно широких слоев населения, в том числе и многих государственных чиновников. В этот момент необходимо провести объединение всех оппозиционных групп под управление единого Центра, состоящего из лидеров оппозиции. Крайне важно скоординировать их совместные действия по времени и методам действий во время активной фазы революции. Вновь созданный Центр занимается разработкой стратегии и тактики последующих действий оппозиции, выработкой экономических и политических требований. Специальная группа занимается написанием сценария переворота.

Благодаря передачам оппозиционного радио и телевидения население должно быть во всех деталях информировано о деятельности новых политических организаций. СМИ на этом этапе имеют огромное значение. Они не просто влияют на умы и чувства людей. Они проявляют власть над ними, причем власть абсолютную. СМИ станут главным инструментом для распространения сообщений, воздействующих на общественное сознание. Михаил Саакашвили пришел к власти благодаря «бархатной» революции, в которой едва ли не главную роль сыграла телекомпания «Рустави-2». За несколько дней до государственного переворота в программе «Ночной курьер» на популярном телеканале «Рустави-2» транслировался полутарачасовой документальный фильм о свержении режима Слободана Милошевича. Авторы фильма рассказывали о действиях югославской оппозиции, недовольной проведенными в стране выборами. Яркие выступления оппозиции, митинги, марши протеста, флаги — сжатый кулак на белом фоне, люди, скандирующие: «Доста е» (Хватит, довольно). В ту же ночь в эфире «Ночного курьера» выступили ведущие аналитики страны и лидеры оппозиции, которые обсуждали фильм и сравнивали югославские события с грузинскими.

На следующий день на площади Руставели, где продолжался митинг противников Шеварднадзе, появились такие же флаги — сжатый кулак на оранжевом фоне. Такая же символика появилась на куртках молодых людей, а к вечеру большая часть площади уже дружно выкрикивала: «Кмара»

(«Хватит, довольно»), сжав поднятые кулаки. Именно фильм, показанный на «Рустави-2», продемонстрировал Грузии, как именно надо бороться с властью.

Абсолютно по югославскому сценарию в Тбилиси со всех уголков страны потянулись демонстранты. Марши протеста, с которыми из разных точек Грузии выходили в эфир журналисты «Рустави-2», должны были показать, что назад пути уже нет. А за акцией должна последовать развязка.

Через несколько дней оппозиция ворвалась в здание парламента Грузии, и вся страна, наблюдавшая за событиями в прямом эфире по «Рустави-2», увидела, как охранники испуганно утаскивают с трибуны президента Эдуарда Шеварднадзе. Именно этому каналу принадлежит название «революция роз». В том, что Саакашвили стал президентом Грузии — заслуга прежде всего «Рустави-2».

Психолог и социолог А. Моль пишет о СМИ: «Они фактически контролируют всю нашу культуру, пропуская ее через свои фильтры, выделяют отдельные элементы из общей массы культурных явлений и придают им особый вес, повышают ценность одной идеи, обесценивают другую... То, что не попало в каналы массовой коммуникации, в наше время почти не оказывает влияния на развитие общества».

В этот период главная роль принадлежит планомерному проведению пропагандистских и других психологических операций с целью оказания влияния на мнение, чувства и поведение граждан страны с задачей заставить их действовать в нужном направлении. Опыт, полученный при проведении «бархатных» революций в СССР и Западной Европе, показывает, что достаточно заложить в сознание народа сомнение в укладе и порядке жизни, в легитимности существующей власти в государстве, как все политические устои могут зашататься и рухнуть в один миг. По мнению С. Кара-Мурзы, государство — «сложная, иерархически построенная конструкция, которая держится на нескольких священных, незыблемых идеях-символах и на отношениях авторитета. Утрата уважения к авторитетам и символам — гибель режима. Если заговорщикам удастся встроить в эти идеи свои разрушительные символы — победа обеспечена. Главная задача — вызвать хаос в мыслях, сделать их нелогичны-

ми и бессвязными, заставить человека усомниться в устойчивых жизненных истинах». Опыт «бархатных» революций в Восточной Европе и СССР показывает, что, когда народ при помощи средств массовой информации увлекается большим количеством политических шоу, есть шанс превращения народа в управляемую толпу. Самая глубокая суть и специфика кризиса власти заключалась в том, что «система власти и управления утратила контроль над обществом, а высшие органы власти утратили контроль над всей системой управления».

ПРИЛОЖЕНИЕ КО ВТОРОМУ ПЕРИОДУ

Для перемены настроений в обществе в этот период проводится большая работа по разрушению исторической памяти народа. Подвергаются осмеянию и критике эпизоды национальной истории. Вспомним, как во время «перестройки» в СССР подвергались пересмотру результаты Великой Отечественной войны и Октябрьской революции, как подвергались сомнению подвиги Зои Космодемьянской, А. Матросова и А. Гастелло. По мнению С. Кара-Мурзы, подобные мероприятия «создают хаос в системе мер и ценностей. В результате общество теряет возможность анализировать прошлое и использовать его уроки для понимания настоящего».

Еще Лебон заметил, что эффективнее всего на людей действуют слова, которые не имеют определенного смысла, которые можно трактовать по-разному. К таким он отнес слова «свобода, демократия, справедливость». Вспомним, как во время «перестройки» активно использовались не имеющие смысла лозунги: «Социализм с человеческим лицом», а что это такое — никому не известно, «Перестройка, гласность, нормализация», «Так жить нельзя». Наиболее сильное влияние такие слова оказывают на интеллигенцию. А когда этот процесс захватывает значительную ее часть, весь народ в целом становится беззащитными — его поводья бросаются за ложными лозунгами.

Первоначально под лозунгом «Больше социализма!», прикрываясь призывом сделать его «более демократичным» и «более гуманным», были заложены требования освободить экономику и общество от «командно-административной системы». А вслед за децентрализацией государственного управления на-

чалась кампания по национальному отделению республик. Активно стала рекламироваться идея «абсолютного суверенитета», «приоритета республиканских законов над союзными», активно стали разрываться экономические, социальные и культурные связи между республиками. Под фальшивыми лозунгами продолжалась упорная кампания по деполитизации профсоюзов, армии, КГБ, МВД.

Третья ступень — активная фаза переворота

Ее цели:

- создание хаоса, дестабилизация обстановки в стране, дезориентация высшего руководства, деморализация вооруженных сил и спецслужб;
- саботаж всех направленных для преодоления кризиса мер, чтобы подготовить свержение существующей власти;
- организация смены власти путем демократических выборов или «бархатной» революции.

Основные события этого периода

В этот период волна антиправительственных митингов и демонстраций и других акций протеста захлестывает страну и неуклонно нарастает. Массовые демонстрации, забастовки становятся повседневным явлением в республике. Хаос и неразбериха, возникшие экономические трудности вносят элементы нестабильности и страха в общество. В этот период целенаправленно захватываются ключевые позиции в профсоюзах государства, постоянно организуются деструктивные забастовки, демонстрации и митинги, нарушающие производство. То есть таким образом завоевывается одна позиция за другой. Главный лозунг этого периода должен подчеркивать, что требования демонстрантов — выражение воли всего народа. Правящая власть не должна иметь время, чтобы осмыслить происходящее, перегруппировать свои силы, сформулировать задачи момента.

Наиболее важный момент третьего этапа — не упустить момент, когда наступит критическая точка. То есть когда повсеместные и постоянные выступления представителей большого числа политических партий и организаций, появление на политической арене целой толпы новых лидеров

должны создавать впечатление хаоса, затруднять оценку соотношения сил в обществе. Это может заставить правительство приступить к диалогу с оппозиционными движениями.

Далее события могут пойти по двум вариантам. Первый (назовем его условно «польским»), когда власть мирно, с помощью парламентских и президентских выборов переходит к оппозиции. Второй (условно назовем его «югославским») — когда государство отказывается уступить власть. Тогда толпа, управляемая лидерами оппозиции, целенаправленно захватывает стратегически важные объекты государственной власти и создаются параллельные существующей власти структуры, которые переводят на себя все рычаги управления государством. Так было во время «бархатной» революции в Югославии.

Нейтрализация органов государственной власти

В период «активной фазы» «бархатной» революции должны происходить многочисленные акции протеста против конкретных действий властей, против конкретных должностных лиц. Этот период характеризуется активной работой огромного числа общественных комиссий и групп контроля, пикетированием государственных учреждений, проникновением на их территорию, проведением обысков в служебных помещениях и т. д. и т. п.

С большим размахом проводится работа по выявлению злоупотреблений должностными лицами своим служебным положением. Все случаи злоупотреблений тут же получают огласку среди местного населения, и с помощью СМИ становятся известными всей стране. Широко практикуется привлечение госчиновников к уголовной ответственности. Все действия сопровождаются шумихой в прессе, что автоматически приводит к компрометации этих людей и к отстранению их от служебных обязанностей.

В результате в стране парализуется деятельность органов государственной власти, нарушается нормальный ритм работы предприятий и учреждений. Политическая и экономическая нестабильность достигают такой глубины и масштабов, что ситуация становится неуправляемой. Конечная цель такой дезинформационной работы — внести в общество отдельные элементы неуверенности, страха, недоверия к действиям местных органов власти, поли-

ции, армии и создать атмосферу раскола и хаоса. Создается так называемый «управляемый хаос» — то есть под действием толпы парализуется деятельность государственной власти и создается иллюзия хаоса и неразберихи, но на самом деле ситуация находится под контролем оппозиционных сил, которая ждет «момента» для последнего этапа переворота.

Экономические предпосылки «бархатных» революций

Момент проведения «бархатной» революции выбирается с таким расчетом, чтобы сконцентрировать эти акции именно в период проявления недовольства населения рядом экономических факторов. В этот период концентрируются усилия на целенаправленном саботаже в тех важных сферах экономики, в которых за сравнительно короткий срок можно ожидать катастрофических последствий для всей экономики государства. Например, в Чили такой жизненно важной областью был транспорт, в Польше и СССР — добыча угля. Для саботажа экономики в этих странах были задействованы профсоюзные лидеры и подчиненные им профсоюзные организации.

В 1980 году в результате сокращения добычи угля в Польше прекратилась подача тока в металлургическую промышленность, приостановился экспорт в страны СЭВ нескольких миллионов тонн каменного угля. В этот период упало производство стали и чугуна, уменьшился выпуск проката и значительно сократился объем валовой продукции. Такая дестабилизация экономики привела к диспропорции в обеспечении населения всем необходимым, а следовательно — к росту недовольства.

Когда во время четвертой арабо-израильской войны, или войны Судного дня, израильские войска, прорвав фронт, перешли Суэцкий канал, рассекли египетскую армию на две группировки и окружили, израильский генштаб решал вопрос: брать Каир или нет? Однако израильтянам пришлось остановиться в основном под нажимом США и европейских стран. Дело в том, что арабы развили стремительное наступление на другом фронте — нефтяном. Выждав момент, ОПЕК объявила эмбарго на поставку нефти странам, поддерживающим Израиль. Запад был застигнут врасплох. Европа и США столкнулись с жесточайшим

энергетическим кризисом. Взлетели цены на бензин и топливо. Потом стали дорожать товары и услуги. Рейтинг правительства упал до рекордно низкого уровня. Массовые демонстрации, забастовки поставили под угрозу стабильность и порядок в США и Европе. Запад был вынужден капитулировать, Израиль заставили отвести войска на прежние позиции. Энергетика оказалась тем слабым местом в структуре государств Европы и Америки, которым воспользовались арабские страны.

Нейтрализация армии и спецслужб

«Бархатная» революция возможна только при нейтрализации армии и спецслужб. Схемы подобных операций уже отработаны до мелочей. Наиболее используемый и классический вариант — обвинить спецслужбы в преступлениях против своего народа, в попытке захвата власти. По роду своей деятельности спецслужбы вынуждены порой применять незаконные методы работы: несанкционированная прослушка, обыски, слежка и т. д. Без этого не обойтись, так работают все спецслужбы мира. Это вынужденная необходимость в интересах государства — слабое место в работе органов государственной безопасности. Поэтому их совсем нетрудно обвинить в нарушении закона, распространяя сплетни, небылицы. Так, в ГДР под предлогом необходимости пресечения антиконституционной деятельности (перлюстрации писем, прослушивания телефонов и т. д.), а также обеспечения сохранности архивов осуществлялось пикетирование учреждений и закрытых объектов МГБ ГДР, проникновение на их территорию, обыски в помещениях, их опечатывание. Попутно проводились акции по запугиванию сотрудников госбезопасности и членов их семей. Во время активной фазы «бархатной» революции в ГДР шпрингеровская бульварная газета «Бильд» поместила 22 января сенсационное сообщение: «Путч: госбезопасность раздает оружие. Отборные части госбезопасности и Национальной народной армии готовятся к путчу с целью захвата власти в ГДР». Срочная проверка этого сообщения, предпринятая по линии правительства и Круглого стола (оппозиции), показала, что все факты, приводившиеся в нем, полностью вымышлены».

Кульминацией этой деятельности стала акция, проведенная «Новым форумом» 15 января против «затянувшегося роспуска МГБ/ВНБ», когда 50-тысячная толпа ворвалась в здание центрального объекта МГБ на Норманенштрассе и учинила там погром. Погромщики выламывали двери, били стекла, ломали мебель и оборудование. Были разграблены библиотека и столовая. Прекратить бесчинства удалось лишь после прибытия на место беспорядков главы государства Х. Модрова и лидеров оппозиции. Однако в результате деятельность МГБ/ВНБ была парализована. Вначале в течение декабря были захвачены и опечатаны помещения почти всех окружных управлений МГБ, поставлены под контроль гражданских комитетов многие районные отделы госбезопасности.

Несомненно, что судьба каждой революции на известном этапе решается настроениями в армии. Против многочисленной, дисциплинированной, хорошо вооруженной и умело руководимой воинской силы безоружные или почти безоружные народные массы не могли бы одержать победы.

Естественно, что каждый глубокий национальный кризис не может в той или другой степени не захватить и армию. Однако переход армии на сторону восставших не происходит сам собою и не является результатом одной лишь агитации. Армия разнородна и связана жесткой дисциплиной. Психологический момент перехода солдат на сторону оппозиции — это долгий процесс, который, как и все процессы, имеет критическую точку. Критической точкой является тот момент, когда армия деморализована политическими и экономическими событиями в стране, когда хаос и неразбериха вносят сумбур в сознание каждого офицера, порождают недоверие к приказам вышестоящего руководства.

Российская империя, февраль 1917 года

Процесс подготовки Февральской буржуазной революции был достаточно длительным и сложным, причем одной и едва ли не самой важной задачей заговорщики считали установление контактов с командованием армии и обработку его офицерского состава. Инициатором этих начинаний в Ставке стал депутат Государственной думы Гучков, который завязал самые тесные отношения с генералом Алексеевым, занявшим в сентябре 1915 года пост начальника штаба Верховного глав-

нокомандующего. В ставку зачастил и заместитель Гучкова по Центральному военно-промышленному комитету А. И. Коновалов. В Киеве глава местного ВПК М. И. Терещенко, другой заместитель Гучкова в том же комитете, «обработывал» Брусилова, тогда главнокомандующего Юго-Западным фронтом. Была нащупана группа оппозиционных царскому правительству генералов и офицеров, сплотившихся вокруг Гучкова, и с ними была завязана связь. Оба — Коновалов и Терещенко — впоследствии сыграли видную роль в Февральской революции.

Москва, август 1991 года

К августу 1991 года началось постепенное тайное сближение части армейской верхушки СССР и Ельцина. Причиной тому стало изменение внутривластной обстановки, безволие президента Горбачева, вовлекшего страну в хаос и неразбериху, открытая пропаганда антикоммунизма, возрастание национализма в республиках СССР. В этих условиях часть советского генералитета, чувствуя надвигающийся крах Союза и коммунистической идеологии, стала искать возможность встроиться в новую политическую обстановку, пытаться сохранить свои привилегии. Именно в этот период стали отмечаться «неформальные» встречи Ельцина с высшими военными чинами. Перед событиями августа 1991 года в армейской верхушке практически произошел раскол. По мнению ряда политологов, в этот период группа генералов — Язов, Варенников, Макашев, — оставшихся верными СССР, оказалась практически в меньшинстве, и были блокированы теми, кто уже успел договориться с демократами. Это, прежде всего, командующий войсками связи Кобец, который передал Ельцину не только все перехваты разговоров Язова, Варенникова и Ахромеева, но даже организовавший доступ к совершенно секретной аппаратуре американцев — для дальнейшего радиоконтроля «гэкачепистов». Среди генералов, поддержавших демократическую власть, оказались Руцкой, Грачев, Лебедь, Громов и др. Одновременно с военными подходы к Ельцину искала и часть генералов КГБ, в частности бывший начальник 5-го управления (идеологические диверсии) генерал Бобков*. Именно им обязан Ельцин своим приходом к власти в августе 1991 года.

* Караулов А. В. Русское солнце. М.: Совершенно секретно, 2001.

Американский политический и общественный деятель Бенджамин Франклин в своем известном трактате «Как из великой империи сделать маленькое государство» так описал нейтрализацию армии: «Превратите храбрых, честных офицеров вашего военно-морского флота в ничтожных таможенных агентов и колониальных чиновников таможни. Пусть те, кто во время войны доблестно сражался в защиту торговли своих соотечественников, в мирное время учатся делать ее своей добычей. Пусть они учатся брать взятки у крупных, настоящих контрабандистов, но (чтобы показать свое рвение) пусть рыскают на вооруженных шлюпках по всем заливам... останавливают и задерживают каждое каботажное судно, каждую рыбацью лодку; пусть перевероят все их грузы и даже их балласт и все перевернут вверх дном; если они найдут при этом хотя бы на одно пенни не занесенных в реестр гвоздей, пусть будет арестовано и конфисковано все...»

ПРИЛОЖЕНИЕ К ТРЕТЬЕМУ ПЕРИОДУ

Специальные группы выступают в роли провокаторов, распуская различные слухи и небывлицы, компрометирующие сведения о госруководителях в соответствии со сложившейся обстановкой. Их содержание должно быть относительно «правдивым» с тем, чтобы средний обыватель поверил. Не случайно при проведении операции «Льотей» наиболее высоко ценилась информация и операции, которые могли послужить делу подрыва престижа правящих партий и органов государственной власти, в особенности парализации деятельности органов правопорядка, спецслужб и вооруженных сил.

Использование компрометирующих фактов в биографиях политического или военного деятеля, подкрепленные достоверными доказательствами, может весьма существенно снизить его авторитет, а иногда и испортить карьеру. Подтверждением является случай, происшедший в 1990-е годы с председателем комитета начальников штабов вооруженных сил США генералом Дж. Шаликашвили. Журналисты раскопали и опубликовали документы, истинность которых не вызывает сомнений. Согласно им оказалось, что Дмитрий Шаликашвили — отец американского генерала, во время высадки

союзников в Нормандии (1944) служил в войсках СС. Ранее он был офицером польской армии. После ее разгрома он с помощью влиятельных родственников в Германии сумел стать офицером специального грузинского батальона, входившего в войска СС. Несмотря на заявление министра обороны США о том, что эзэсовское прошлое отца никоим образом не касается службы сына в американской армии, этот скандал стал одной из причин скорой отставки Дж. Шаликашвили.

Психология толпы

При проведении активной фазы «бархатных» революций необходимо умение управлять толпой, способность укротить неуправляемую толпу и повести на заранее спланированные объекты. На западе таких людей называют хаотами. Их основная задача — спровоцировать столкновение демонстрантов с властями и направлять энергию масс в нужном для заговорщиков направлении. Так, в 1989 году западные спецслужбы заранее получили информацию о готовящейся акции «Нового форума», направленной против МГБ ГДР. Во время митинга провокаторы из толпы увлекли людей на штурм здания госбезопасности ГДР. Когда 50-тысячная толпа демонстрантов ворвалась в здание центрального управления МГБ ГДР, агенты спецслужб, орудовавшие в толпе, вскрыли сейфы в ряде управлений МГБ и завладели важными документами. Объектами их посещения оказались Центральная группа анализа и информации, где была сосредоточена информация о положении в ГДР, включая ее руководство, 10-й отдел (информация о сотрудничестве со спецслужбами социалистических стран), 2-й главный отдел (контрразведка, борьба с западными спецслужбами).

Вот как описывает действия хаотов в августе 1991 года генерал КГБ В. Широнин:

«Поразительно, как синхронно и отлажено были скоординированы в те дни действия Горбачева, таких заводил, как Калугин, и митингующих людей. Никто не задумывался о последствиях, о возможных жертвах и кровавой вакханалии. Наоборот, создавалось впечатление, что организаторы беспорядков намеренно подталкивали бушующие толпы к расправе над сотрудниками безопасности. На плечи Железного Феликса забрались опытные скалолазы, набросили металли-

ческие тросы на его шею. Взревев, толпа ошалео потянула тросы в разные стороны, но памятник не шелохнулся. Тогда сквозь беснующихся людей к постаменту протиснулись грузовик и машина «скорой помощи». Пока к грузовику цепляли тросы, из «скорой» раздавали бутылки водки — все было продумано!

Мне немало приходилось наблюдать подобные толпы. Можно ли призвать их к благоразумию, не применяя оружия? Какими средствами унять беснующихся людей? Увы, этот «эффект толпы» очень опасен, он чреват многочисленными жертвами...

Помнится, в те часы произошло и нечто неожиданное. У микрофона неожиданно появился высокорослый молодой человек и громогласно заявил:

— Продайте мне этот памятник! Плачу за него миллион рублей! — Он несколько раз повторил эту фразу и продемонстрировал свой тугой бумажник.

Толпа на миг утихла от неожиданности, потом люди принялись обсуждать странное предложение... Но вот кто-то разбил о постамент только что распитую из горла водочную бутылку, и вновь забушевали расправные страсти...

Между тем можно с полным основанием утверждать, что Железный Феликс в тот день совершил еще один подвиг — он устоял на своих могучих чугунных ногах, не рухнул в толпу, не задавил десятки людей и не дал пролиться крови на Лубянской площади и в соседних зданиях КГБ... Несомненно, если бы Дзержинский был повергнут днем, то начался бы штурм КГБ, и вряд ли оперативный состав, несмотря на приказ не применять оружие, позволил бы толпе спокойно громить сейфы и рабочие столы в служебных кабинетах».

Такой человек, как хаот, или провокатор, необходим толпе. Без руководства, побуждения к действию толпа не становится толпой. Американский психолог Стенли Шехтер провел однажды такой эксперимент. Трех группам людей ввели внутривенно дозу адреналина. В первые две группы подослали по провокатору. В первой группе провокатор ругался, нервно бегал из угла в угол и угрожал экспериментаторам расправой. Во второй провокатор пел песни, шутил и дурачился. Третью группу просто предупредили, что введенное вещество вызовет повышение температуры, усиле-

ние сердцебиения и учащение дыхания. Через 15 минут все участники первой группы почувствовали раздражение и гнев, а все, кто был во второй группе, ужасно развеселились. В третьей группе люди оставались спокойными и занимались каждый своим делом.

Методы управления толпой известны давно, но научно они были обоснованы и сформулированы еще в начале XX века французским врачом и социологом Густавом Лебоном, который предсказывал: «Наступающая эпоха будет поистине эрой масс». И он не ошибся.

Что такое толпа? По определению известного французского социального психолога Сержа Московичи, толпа — это временное объединение людей, вне социальных институтов. Толпу следует отличать от других социальных объединений, называемых группами.

Еще сто лет назад мнение толпы не принималось в расчет, да и большей частью оно не существовало. В настоящее время, по мнению ряда социологов и политологов, голос толпы становится преобладающим. Толпа способна диктовать условия правительству. Могущество толпы представляет собой единственную силу, которой ничто не угрожает и значение которой все увеличивается.

Италия, 2002 год

Демонстрация трудящихся, организованная 23 марта 2002 года Всеобщей итальянской конфедерацией труда (ВИКТ), вызвала острый правительственный кризис в Италии. На улицы вышли 2 миллиона демонстрантов с требованиями отставки правительства Сильвио Берлускони. Они прибыли из всех частей страны. Для этого были зафрактованы 9000 автобусов и 60 спецпоездов. Дело в том, что кабинет Берлускони готовил «реформу», которая значительно облегчала произвольные увольнения рабочих и служащих. Долгие поиски компромисса ни к чему не привели, правительство в своем законопроекте отказалось идти на уступки. В итоге профсоюзы, объединяющие в Италии 12 млн человек, решили показать свою мощь правительству. Одновременно все три крупнейших итальянских профобъединения приготовили массовую акцию. В результате правительству Берлускони не оставалось ничего другого, как провести встречу с профсоюзами для поисков выхода из кризиса.

Подобная же демонстрация в 1994 году против пенсионной реформы стала толчком к цели серии аналогичных профсоюзных действий. В итоге правительство потерпело крах и было вынуждено подать в отставку.

При проведении «бархатных» революций особенно важно, что толпа мало склонна к теоретическим рассуждениям, зато способна к действию. Благодаря своей теперешней организации, толпа получила огромную силу, которая всегда направлена лишь на разрушение. Не случайно в период ГП в Югославии члены оппозиционных партий были приглашены на курсы, которые проводились в специальных центрах на территории Румынии, Болгарии, Венгрии. Курсы под руководством агентов ЦРУ были посвящены изучению методов стратегии и тактики «бархатных» революций. Отдельной дисциплиной изучалась методика управления толпой. В этой главе мы рассмотрим главные моменты управления толпой.

Когда же речь идет о том, чтобы заставить толпу повиноваться и выполнять все приказания, применяются способы, разработанные еще Густавом Лебоном:

- утверждение;
- повторение;
- зараза.

Простое утверждение, не подкрепленное никакими рассуждениями и никакими доказательствами, служит одним из самых верных средств, чтобы заставить какую-нибудь идею проникнуть в сознание толпы. При этом — чем более кратко утверждение, чем более оно лишено какой бы то ни было доказательности, тем больше оно влияет на толпу. Но утверждение лишь тогда оказывает действие, когда повторяется часто и в одних и тех же выражениях. Многократно повторенная идея проникает в умы граждан до такой степени прочно, что она уже принимается как доказанная истина. Известный социолог и психолог А. Моль подчеркивает: «На этом принципе и основана вся пропагандистская деятельность и обработка общественного мнения». Это объясняется тем, что часто повторяемая идея врывается в самые глубокие области бессознательного, где именно и вырабатываются двигатели наших поступков. Спустя некоторое время мы забываем, кто был автором утверждения,

повторяющегося столько раз, и начинаем верить ему. В этом и истоки удивительного влияния всяких публикаций. Геббельс говорил: «постоянное повторение является основным принципом всей пропаганды».

А то, что в результате частого повторения прочно запоминается, действует на сознание совершенно независимо от того, вызывает это утверждение отрицание или одобрение. Тот, кто каждый день смотрит телевизор и десятки раз в день слышит одно и то же сообщение, подвергается внушению, даже если каждый раз он иронически воспринимает сказанное и показанное.

После того, как какое-нибудь утверждение повторялось уже достаточное число раз и повторение было единогласным, образуется то, что называют — зараза. Мнения и верования распространяются в толпе именно путем заразы, а не путем рассуждений. И верования толпы всегда возникали посредством точно такого же механизма: утверждения, повторения и заразы. Это явление вполне естественное, и его можно наблюдать даже у животных, когда они находятся в стаде. Паника, например, быстро распространяется на целое стадо. В толпе все эмоции точно так же быстро становятся заразительными, чем и объясняется мгновенное распространение паники. Например, в начальный период Великой Отечественной войны стоило какому-нибудь немецкому диверсанту в толпе отступающих солдат и гражданских лиц крикнуть «Немецкие танки! Окружают!», как тут же начиналась паника. И самые боеспособные части превращались в толпу, никто уже не мог оказывать сопротивление. Так и в митингующей толпе — стоит только одному или нескольким провокаторам выкрикнуть какой-нибудь провокационный лозунг, как вся толпа воспринимает его как побуждение к действию.

Только вникая глубже в психологию масс, можно понять, до какой степени сильна над ними власть внушенных идей. Толпами нельзя руководить, оперируя правилами, основанными на правде и справедливости. Обычно отыскивать то, что может произвести на нее впечатление и увлечь ее. Такой способностью обладали Ленин, Троцкий, Гитлер. Из современных политических лидеров такими качествами обладает В. Жириновский.

Но самый удивительный факт, присущий толпе, — толпа равняет всех, независимо от уровня жизни, социально-

го положения, звания. Будь то рабочий, ученый или чиновник, он превращается в толпу тогда, когда образуется стойкий коллектив, заставляющий думать и действовать иначе, чем думал бы, действовал и чувствовал каждый из них в отдельности. Между физиком и токарем могут быть различия с точки зрения интеллекта, но их человеческие свойства могут быть очень плохими. В толпе же и интеллектуальные способности людей, и их индивидуальные качества исчезают, а всякое чувство, всякое действие становится заразительным. Притом в такой степени, что человек легко приносит в жертву свои личные интересы интересу толпы.

Наблюдения показывают, что человек, пробыв некоторое время среди действующей толпы, под влиянием ее энергетики или каких-либо других причин, приходит в такое состояние, которое очень напоминает состояние гипноза. Он уже не осознает своих поступков, и как под действием гипноза, одни его способности исчезают, другие же доходят до крайней степени напряжения. Под влиянием внушения человек может совершать разрушительные действия с неудержимой быстротой. В толпе же эта неудержимость проявляется с еще большей силой, так как внушение в толпе увеличивается путем взаимовлияния. Человек перестает быть самим собой и становится роботом, у которого своей воли не существует.

Лебон полагал, что, «становясь частицей толпы, человек спускается на несколько ступеней ниже по социальной лестнице». В нормальной жизни он, быть может, был бы культурным и интеллигентным человеком: в толпе — это вандал. У него обнаруживается склонность к разрушению и жестокости. По мнению Лебона, «это оттого, что инстинкты разрушительной жестокости, составляющие остаток первобытных времен, дремлют в глубине души каждого из нас. Толпа, медленно избивающая какую-нибудь беззащитную жертву, обнаруживает, конечно, очень подлую свирепость, но для философа в этой свирепости существует много общего со свирепостью охотника».

Для человека в толпе понятия о невозможности не существует. В нормальной жизни человек осознает, что он не может ограбить магазин. А если даже он почувствует желание сделать это, то легко устоит. В толпе же у него появляется

осознание могущества, доставляемого ему численностью толпы. Достаточно лишь внушить ему идею убийства и грабежа, чтобы он тотчас же поддался искушению. Так было на Манежной площади возле гостиницы «Москва» во время демонстрации на большом экране матча чемпионата мира между сборной России и Японии. Стоило только трем-четырем хаотам разбить пару бутылок об автомобили, припаркованные рядом с площадью, как многотысячная толпа, разогретая спиртными напитками, возбужденная проигрывшем нашей сборной и осознав свою силу и безнаказанность, в едином порыве ринулась крушить машины, избивать милиционеров, бить витрины ресторанов.

Сила толпы увеличивается отсутствием ответственности, особенно в толпе разношерстной. Уверенность в безнаказанности тем сильнее, чем многочисленнее толпа. А сознание могущества дает возможность массе людей проявлять такие чувства и совершать такие действия, которые невозможны для отдельного человека. Лебон писал: «В толпе дурак и невежда освобождаются от сознания своего ничтожества и бессилия, заменяющегося у них сознанием грубой силы».

Толпа достаточно легковерна. Ничего невероятного для нее просто не существует. Этим и объясняется та необычайная легкость, с которой создаются и распространяются в толпе провокации и самые неправдоподобные слухи.

Различные провокации, легко распространяются в толпе не только в силу ее легковерия, но и благодаря работе воображения людей, ставших толпой. В глазах толпы самое простое событие быстро принимает гиперболические формы. Толпа мыслит образами, и вызванный в ее воображении образ, в свою очередь, вызывает другие, порой не имеющие никакой логической связи с первым. Достаточно уверенный первого свидетеля, поддавшегося провокации, чтобы немедленно образовалось внушение, влияющее уже и на всех прочих людей.

В 1989 году в Праге чехословацкие студенты за несколько недель митингования устали скандировать антиправительственные лозунги. Западное телевидение транслировало кадры митинга, где в ответ на редкую вялую выходку демонстранта не менее вяло замахивался (но не бил) дубинкой полицейский — то есть проявляли свойственную

чехам выдержку и культуру. «Масс-медиа» жаждали крови, но ее не было. «Бархатная» революция забуксовала. Еще пару дней, и революция пойдет на спад.

Какова же была радость оппозиции, когда 17 ноября Вацлавская площадь «обагрилась». Телевидение всего мира показало «тело студента» скончавшегося от полицейских побоев во время разгона демонстрации. Сразу же нашлись очевидцы, которые красочно описывали, как «кровожадные» полицейские избивали дубинками беспомощного студента.

Это случай стал детонатором «бархатной» революции. Страна взорвалась забастовками. Образовалось движение «Гражданский форум», предъявившее ультиматум правительству. Последнее, представшее перед всем миром «убийцей», почувствовало себя неловко. В результате начались переговоры с оппозицией, закончившиеся капитуляцией коммунистов. Как потом выяснилось, никакого убийства не было, а роль трупа исполнял измазанный красной краской один из сотрудников госбезопасности Чехословакии.

Во всех таких случаях источником внушения всегда является иллюзия, вызванная у одного какого-нибудь человека более или менее смутными воспоминаниями. Эта первоначальная иллюзия путем утверждения становится источником заразы. Для впечатлительного, психически неустойчивого человека достаточно случайного незначительного сходства, какой-нибудь подробности, напоминающей другое событие, чтобы ему показалось, что это и есть то самое событие.

Важным объектом манипуляции сознания является воображение. Лебон писал: «Могущество победителей и сила государств именно и основываются на народном воображении. Толпу увлекают за собой, действуя главным образом на ее воображение. Все великие исторические события — буддизм, христианство, ислам, социализм — являются непосредственным или отдаленным последствием сильных впечатлений, произведенных на воображение толпы... Не факты сами по себе поражают народное воображение, а то, каким образом они распределяются и представляются толпе. Необходимо, чтобы, ступаясь, если мне будет позволено так выразиться, эти факты представили бы такой поразительный образ, что он мог бы овладеть всецело умом толпы и наполнить всю область

ее понятий. Кто владеет искусством производить впечатление на воображение толпы, тот и обладает искусством ею управлять».

По мнению ряда отечественных психологов, «воображение есть способность человека, предназначенная для мыслительного постижения реальности: В уме мы руководствуемся теми реальными образами, которые нам производит наше воображение». Великий философ античности Аристотель писал, что, когда ум осознает какую-то вещь, он должен построить ее в воображении. И исходя из этих «образов вещей» мы вырабатываем и нашу линию поведения.

Воображение и «внешняя» реальность тесно связаны. Карл Юнг писал: «Если некто вообразит, что я его смертельный враг и убьет меня, то я стану жертвой простого воображения. Образы, созданные воображением, существуют, они могут быть столь же вредоносными и опасными, — как физические обстоятельства. Я даже думаю, что психологические опасности куда страшнее эпидемий и землетрясений». Напрашивается вывод, что для контроля за поведением людей очень важно влиять на оба процесса — выработки образа, исходя из реальности, и выработки стратегии и тактики поведения исходя из возникших в сознании образов.

Образы, поражающие воображение толпы, должны быть простыми и ясными. Толпе надо всегда представлять вещи в цельных образах, не указывая на их происхождение. Мелкие преступления и несчастные случаи вовсе не поражают воображение толпы, как бы они ни были многочисленны.

Мы уже знаем, что воображение — способность творческая. Это означает, что оно благоприятно для воздействия оратора на толпу. Ведь большая часть людей живет в мире своих фантазий. Их воображение может уводить далеко от действительности. У меньшинства воображение, наоборот, сковано. Они мысленно не могут сами создать образы и ищут их в готовом виде — то есть не могут самостоятельно освоить реальность. По мнению С. Кара-Мурзы «и те, и другие наименее защищены от манипуляций их сознанием (хотя для обеих категорий она строится по-разному)».

Необходимо помнить, что, обладая гипертрофированными чувствами, толпа способна подчиняться влиянию

только идентичных чувств. Лидер, желающий управлять толпой, должен злоупотреблять сильными выражениями. Преувеличивать, утверждать, повторять. Только этим он может увлечь за собой толпу. То есть он никогда не должен пробовать доказывать что-нибудь логикой, рассуждениями.

Толпа уважает только силу. Доброта в понимании толпы — слабость. Ее симпатии всегда были на стороне тиранов и диктаторов, подчиняющих ее себе, а не на стороне добрых властей.

Изучая психологию толпы, американские ученые увидели, что на ее настроение влияет общая гамма цветов, с помощью которой удастся спровоцировать определенные реакции толпы.

Так, экспериментально установлено, что при воздействии пурпурного, красного, оранжевого и желтого цветов учащается и углубляется дыхание и пульс человека, повышается его артериальное давление, а зеленый, голубой, синий и фиолетовый цвета оказывают обратный эффект. Первая группа цветов возбуждающая, вторая — успокаивающая. Определенное сочетание цветов оказывает вполне определенное эмоциональное воздействие на толпу.

Закономерности в предпочтении тех или иных цветов связаны:

а) с типом нервной системы человека. Так, людям со слабой нервной системой чаще всего нравятся красный и желтый цвета, лицам с крепкими нервами — зеленый и синий.

б) с историческим прошлым этноса, представителем которого он является, и жизненным опытом самого человека. Красный цвет, например, ассоциируется с видом крови или отблеском пожара. Именно поэтому этот цвет вызывает беспокойство и тревогу, поднимает активность. Голубой цвет, фигурирующий в генетической памяти как цвет неба, вызывает сентиментальное настроение. Черный цвет тождествен мраку и вызывает печаль.

Белый цвет в западной цивилизации принято связывать со светом и чистотой. Он вызывает приподнятое, торжественное настроение. Однако в японской, китайской и некоторых других азиатских культурах он сочетается с понятиями холода и пустоты, эквивалент которым — смерть.

Синий цвет в наибольшей степени соответствует состоянию грусти. Серый и коричневый — страха и утомления. Таким образом, положительным эмоциональным состояниям соответствует красно-желтый край спектра, а отрицательным — сине-фиолетовый. Существенную роль играют также яркость и насыщенность цветов.

Известный американский психолог Луи Ческин, директор «Американского института по исследованию цвета», известен обширными работами по воздействию цвета на подсознание. Его исследования помогают определить, какие эмоции возбуждает в подсознании цветовая гамма избирательного плаката, например, в приличных кварталах, а какие — в трущобах, причем у людей разного возраста, с разными доходами и уровнем образования, разной национальности.

Таким образом, на воображение толпы легко действовать различными образами. «Бархатные» революции, прошедшие в Европе, это показали. Однако когда таких образов не оказывается в распоряжении манипуляторов толпы, их вызывают и посредством умелого применения слов. «Могущество» слов находится в тесной связи с вызываемыми ими образами и совершенно не зависит от их реального смысла. Очень часто слова, имеющие неопределенный смысл, оказывают самое большое влияние на толпу. Таковы, например, термины, употребляемые бывшим президентом СССР Горбачевым: гласность, перестройка, нормализация, демократия и т. д. Эти слова до такой степени неопределенны, что даже толковые словари не в силах разъяснить их смысл...

Г. Лебон писал: «Ни рассудок, ни убеждение не в состоянии бороться против известных слов. Они произносятся перед толпой с благоговением, и тотчас же выражение лиц становится почтительным, и головы склоняются».

Однако образы, вызванные словами независимо от их смысла, меняются в соответствии со временем и национальностью толпы. При этом важно, чтобы употреблялись слова, означающие понятие в данную минуту, а не те понятия, которые обозначались этими словами когда-то. Влияние слов так велико, что стоит только придумать синонимы для определения каких-либо самых ужасных преступлений, чтобы толпа тотчас же приняла их. Искусство

правителей заключается в том, чтобы уметь обращаться со словами, Муссолини сказал: «Слова имеют огромную колдовскую силу». Главная трудность этого искусства в том, что в одном и том же обществе, но в разных социальных слоях, одни и те же слова весьма часто имеют совершенно различный смысл.

Толпа никогда не стремится к правде: Она отворачивается от вполне очевидного, но не нравящегося ей и предпочитает поклоняться заблуждению, если это заблуждение захватывает ее. Лебон писал: «Кто умеет вводить толпу в заблуждение, тот легко становится ее поводырем: кто же стремится образумить ее, тот всегда бывает ее жертвой».

Как уже говорилось, на толпу нельзя влиять рассуждениями, так как ей доступны только грубые ассоциации. Поэтому ораторы, умеющие производить впечатление на толпу, всегда обращаются к ее чувствам, а не к разуму. Законы логики не оказывают на нее никакого действия. Г. Лебон писал: «Чтобы убедить толпу, надо сначала хорошо ознакомиться с воодушевляющими ее чувствами, притвориться, что разделяешь их, затем попытаться их изменить, вызывая посредством первоначальных ассоциаций какие-нибудь прельщающие образы. Надо также уметь вернуться назад в случае нужды, и главное — уметь угадывать ежеминутно те чувства, которые порождаешь в толпе».

XX век открыл новое явление в истории мира. При этом оно характерно только для современной эпохи — бессилие правительств руководить действиями толпы. Сегодня массы — это высший регулятор политики. Они уже пользуются властью настолько, что могут навязывать правительству свои требования, свои законы.

ПРИЛОЖЕНИЕ

ГДР, 1989–1990 годы

Январь — август, 1989 год

Ничего не предвещало краха ГДР в начале 1989 года. Внутренняя обстановка в стране складывалась довольно спокойно. С самого начала юбилейного года в республике осуществлялась

широкая программа тщательно спланированных мероприятий в связи с 40-летием ГДР. Наиболее внушительным был состоявшийся в середине мая в Берлине слет молодежи на Троицу с участием 750 тысяч юношей и девушек со всей страны.

С другой стороны, враждебные режиму СЕПГ проявления были единичными, с малым числом участников и не вызывали особого резонанса в обществе.

Но в то же время всеобщую тревогу вызывал курс лидеров ГДР на конфронтацию с советским руководством. Сохранялся скрытый внутренний конфликт в политбюро ЦК СЕПГ. Так, в феврале 1989 года Г. Шюрер имел многочасовую конфиденциальную беседу с Э. Кренцем. Подробно изложив катастрофическую ситуацию в экономике ГДР, Шюрер заявил, что единственный выход состоит в немедленном устранении Хонеккера, Митага и Херрмана с руководящих постов в СЕПГ.

В секретном докладе, подготовленном для Э. Хонеккера Центральной группой анализа и информации МГБ ГДР, говорилось, что одним из главных направлений подрывной деятельности противника в социалистических странах является создание и легализация внутренней оппозиции, а также организация политического подполья как потенциала для давления изнутри — для политической дестабилизации и в конечном итоге ликвидация социализма.

По данным госбезопасности, к этому времени в ГДР насчитывалось около 160 различных общественных образований, с вполне неполитическими названиями: «Кружки в защиту мира», «Экологические группы», смешанные группы «В защиту мира и охраны окружающей среды», «Женские группы», «Кружки врачей». Существовало около 10 образований со специфическими координирующими функциями — «Комитет конкретно за мир», «Рабочий кружок “Солидарная церковь”», «Экологическая сеть Ковчег». Свыше половины упомянутых выше групп было создано до 1985 года. Общий потенциал этих групп — около 2500 чел., причем около 600 из них были активистами.

Благодаря западной поддержке они располагали типографской и множительной техникой, видеоаппаратурой и компьютерами. Это позволяло выпускать большое число не контролируемых государством материалов, спектр которых был весьма широк.

Как и в Польше, оппозиционные государству группы с момента возникновения стремились широко использовать в своих целях возможности евангелической церкви. В этих целях осуществлялось включение оппозиционных групп в церковные структуры и целенаправленное использование церковных мероприятий. Как и в Польше, по аналогии с «Солидарностью», была создана сравнительно устойчивая и хорошо функционирующая система связи и передача информации. Требования государства к церковным руководителям отказаться от поддержки оппозиционных сил обычно игнорировались.

Наряду с увеличением потенциала оппозиционных сил наиболее опасной для режима СЕПГ тенденцией стало растущее стремление жителей ГДР к переселению в ФРГ, в Западный Берлин. Согласно документам, с 1 января по 30 июля 1989 года по разрешению властей ГДР на Запад переселилось 38 917 восточных немцев (за тот же период 1988 г. — 10 255).

Дополнительным обстоятельством, способствовавшим осложнению обстановки в ГДР летом 1989 года, стало заболевание Э. Хонекера, повлекшее за собой его отсутствие у руля государства в течение двух с половиной месяцев. А выполнявшие обязанности главы государства Э. Крениц, а затем Мишаг боялись брать на себя ответственность и медлили с принятием нужных мер.

Катализатором негативных процессов в восточногерманском обществе, начиная с июля, стали эмиграционные устремления значительной части населения, которые в сентябре стали приближаться к грани массового психоза.

10 сентября стало черной датой для ГДР. В этот день был запущен механизм, ускоривший процесс ее развала. Правительство Венгрии объявило об открытии границы с Австрией для свободного выезда восточных немцев. За 20 дней этим путем в ФРГ выехала 31 тыс. жителей ГДР, находившихся в Венгрии (всего в начале сентября в Венгрии «отдыхали» 100 тыс. граждан ГДР).

Сентябрь—октябрь

В начале сентября, словно по приказу свыше, в один миг на базе диссидентских группировок стали развертываться массовые политические организации: Социал-демократическая партия ГДР, «Новый форум», «Демократический порыв», «Демократию сейчас», открыто выступавшие против СЕПГ и ее по-

литики. Было заметно, что эти действия скоординированы по времени и проводились в основном по единой схеме. Популистские требования, и особенно выступление против «деформации социализма», гарантировали новым политическим движениям поддержку достаточно широких слоев населения, в том числе и многих членов СЕПГ. Благодаря передачам западного радио и телевидения население ГДР было во всех деталях информировано о деятельности новых политических организаций.

Антиправительственные выступления оппозиции, которые приобретали все больший размах и агрессивность, не встречали активного противодействия со стороны лояльных руководству ГДР слоев общества. Партийные массы СЕПГ были деморализованы и не имели четких ориентиров для своих действий.

Информационная политика правительства ГДР была глубоко ошибочной. Между СМИ ГДР и населением образовалась пропасть. Нельзя понять, почему не велась дискуссия с оппозиционными силами и не давался отпор их идеологическому наступлению. Сложилась такая ситуация, когда многие позитивно настроенные граждане солидаризовались с оппозиционными движениями.

Руководство СЕПГ не имело конкретных представлений о путях выхода из кризиса. Верхние эшелоны власти были охвачены паническими настроениями. Состоявшееся 12 октября заседание секретариата ЦК СЕПГ с участием первых секретарей окружных комитетов свидетельствовало о растерянности, царившей в руководящих структурах партии. 17 октября с подачи В. Штофа пленум ЦК СЕПГ утвердил решение об отставке Э. Хонеккера и избрал генеральным секретарем Э. Кренца.

Однако среди широких слоев населения преобладали чувства недоверия и скептицизма, так как в течение многих лет Кренц слыл «наследным принцем» Хонеккера и разделял ответственность за кризис в стране. Снижению авторитета Кренца среди населения ГДР способствовала и широкая кампания западных СМИ. Утверждалось, что Кренц как председатель центральной избирательной комиссии несет ответственность за фальсификацию результатов коммунальных выборов в ГДР. Распространялась негативная информация о Кренце и членах его семьи (сын — абитуриент обвинялся в доносах на одноклассников).

Кренц не смог овладеть ситуацией. Он не имел ни четкой концепции действий, ни реальной программы необходимых преобразований. Не успел он сформировать и «свою» команду. Кренц не мог единолично принять решение о замене скомпрометировавших себя руководителей — для этого требовалось постановление пленума ЦК. Между тем члены прежнего руководства, в том числе и геронтократы, используя все имеющиеся рычаги, пытались сохранить за собой высокие должности, а это мешало работе высших органов власти.

Ноябрь—декабрь

Подлинной катастрофой стал продолжавшийся уход восточных немцев на Запад. Ежедневно через Венгрию их уходило около тысячи. В начале ноября для них открылась и чехословацко-немецкая граница, через которую только до 7 ноября выехало 50 тыс. жителей ГДР. В течение ноября общее число беженцев и переселенцев из ГДР достигло астрономической цифры — 110 тыс. чел.

Пытаясь взять под контроль положение, правительство ГДР приняло новое решение, которое практически открывало границу с ФРГ и Западным Берлином.

Выступая вечером 9 ноября на пресс-конференции, которая транслировалась по телевидению, первый секретарь Берлинского окружкома СЕПГ Г. Шабовский на вопрос одного из журналистов об открытии границы, сообщил, что постановление вступает в силу немедленно.

Под воздействием слов Шабовского десятки тысяч жителей столицы ГДР устремились к контрольно-пропускным пунктам на границе с Западным Берлином. Чтобы избежать кровопролития, пограничникам ГДР отдали распоряжение беспрепятственно пропускать в Западный Берлин всех желающих. За ночь через КПП прошли около 60 тыс. жителей ГДР. На следующий день, 10 ноября, людской поток, устремившийся в Западный Берлин, стал многочисленнее. Берлинская стена пала.

Открытие границы между Восточной и Западной Германией при полной утрате контроля над обстановкой со стороны властей ГДР решающим образом воздействовало на дальнейшее развитие страны. Свобода действий правительства ГДР, как в политической, так и в экономической областях стала еще более ограниченной.

Важной приметой обстановки в октябре—ноябре была активная деятельность вновь возникших политических партий и организаций. Наряду с уже существовавшими движениями «Новым форумом», «Демократическим порывом», «Демократия сейчас» сформировались довольно влиятельные гражданские движения: «Независимое объединение женщин», «Зеленая партия», «Зеленая лига». Волна антиправительственных митингов и демонстраций и других акций протеста неуклонно нарастала. Массовые демонстрации стали повседневным явлением в республике. Ежедневно в сводках полиции сообщалось, что демонстрации с числом участников свыше 20 тыс. чел. прошли в пяти-шести городах. Некоторые демонстрации насчитывали от ста тысяч до полумиллиона участников. Крупнейшая демонстрация, вызвавшая резонанс по всей стране, состоялась 4 ноября в Берлине. На митинг на площади Александрплац по инициативе представителей творческой интеллигенции собралось более полумиллиона человек. Главный лозунг этого периода «Мы — народ!» подчеркивал, что требования демонстрантов — выражение воли всего народа.

Повсеместные выступления представителей такого большого числа организаций, появление на политической арене множества новых лидеров, стремившихся к саморекламе, создавали впечатление хаоса, затрудняли оценку соотношения сил в обществе.

По мнению начальника информационно-аналитического отдела КГБ в Берлине полковника И. Н. Кузьмина, «гражданские движения смогли в короткие сроки мобилизовать энергию масс для активных выступлений против «господства СЕПГ», которые в конечном счете вели к разрушению государственности ГДР. Именно руководители этих движений играли главную роль в организации массовых антиправительственных митингов и демонстраций. Наряду с этим они развернули массированную кампанию по дискредитации партийных и государственных руководителей всех уровней, которая велась с применением разных форм и методов».

В этот период оппозиционные движения с невиданным размахом проводили работу по выявлению злоупотреблений государственными чиновниками своим служебным положением. Не только вскрытые, но и предполагаемые случаи злоупотреблений тут же получали огласку среди местного населения, а благодаря стараниям СМИ ГДР, которые к тому времени

обрели весьма критический настрой, становились известными во всей стране. Широко практиковалось привлечение представителей номенклатуры ГДР к уголовной ответственности, когда судебные действия сопровождались шумихой в прессе, вели к компрометации этих людей, отстранению их от служебных должностей.

Вся повседневная действительность в ГДР стала определяться митингами и демонстрациями разного масштаба, многочисленными акциями протеста против любых действий властей, против конкретных должностных лиц, активной работой огромного числа общественных комиссий и групп контроля, пикетированием государственных учреждений, проникновением на их территорию, проведением обысков в служебных помещениях и т. д. и т. п. В результате в стране была парализована деятельность органов государственной власти, нарушился нормальный ритм работы предприятий и учреждений.

К числу процессов, оказавших сильное влияние на события этого периода, можно отнести начало активизации подконтрольного правительству ГДР партий в деятельности парламента страны, Народной палаты. Партии демократического блока представляли: ХДС — 140 тыс. чел., Демократическая крестьянская партия Германии — 115 тыс. чел., Национал-демократическая партия Германии — 110 тыс. чел., Либерально-демократическая партия Германии — 110 тыс. чел. Все они, хотя и находились на содержании СЕПГ, начали решительно выступать против своих хозяев.

Наиболее быстро сориентировалась в изменившейся ситуации ЛДПГ. Ее председатель М. Герлах уже 17 октября в своем выступлении по телевидению заявил о необходимости всесторонних реформ в стране.

Существенное значение имело появление на политической сцене ГДР Социал-демократической партии (СДП).

И. Н. Кузьмин отмечает, что «среди внутренних причин определивших быстротечность кризиса в ГДР, главной являлась деморализация правящей партии, СЕПГ и процесс ее разложения. Высшее руководство СЕПГ и партийные структуры на местах оказались практически недееспособными. Они буквально не поспевали за событиями, не имели времени, чтобы осмыслить происходящее, перегруппировать свои силы, сформулировать задачи момента. Принятие решений на

высшем уровне происходило в спешке, подчас в условиях неразберихи».

В ноябре началось следствие по делам девяти бывших членов политбюро ЦК СЕПГ и большого числа партийных функционеров на местах. По обвинению в расхищении государственных средств и по другим злоупотреблениям были произведены многочисленные аресты, в том числе членов ЦК СЕПГ Г. Миттага, Г. Тиша, Г. Мюллера. Ставшие в этот период достоянием общественности данные о больших масштабах коррупции в руководстве партийного и государственного аппарата, подорвали доверие населения к СЕПГ и еще более усилили деморализацию в партии. Гнетущее впечатление в стране оставил отчет парламентского комитета по расследованию фактов коррупции и злоупотреблению властью бывших руководителей ГДР, переданный по телевидению 30 ноября.

Широкая компрометация партийных кадров привела к отстранению от работы многих партийных и государственных руководителей разного уровня. Следовавшие с начала ноября — буквально каждый день — сообщения об отставках руководящих деятелей, их исключение из партии, а в ряде случаев и об их судебном преследовании вызвали смятение в партийных массах. Брожение в партийных рядах достигло критических отметок, сопровождалось массовым выходом из СЕПГ и распадом целых парторганизаций. За два месяца численность членов партии сократилась с 2300 тыс. чел. до 1780 тыс., т. е. на полмиллиона.

Тяжелый удар по престижу руководства СЕПГ нанесло бегство на Запад 2 декабря члена ЦК СЕПГ А. Шалька-Голодковского, кандидатура которого рассматривалась на пост секретаря ЦК по вопросам экономики. В этих условиях 3 декабря последовала отставка всего ЦК СЕПГ и его генерального секретаря Э. Кренца. К этому следует добавить, что 1 декабря Народная палата приняла решение об аннулировании статьи первой Конституции ГДР, устанавливавшей руководящую роль СЕПГ, а 4 декабря распущен блок демократических партий и Национальный фронт ГДР. 6 декабря Народная палата приняла отставку Э. Кренца с поста председателя государственного совета ГДР. Исполняющим обязанности председателя госсовета стал М. Герлах (ЛДПГ).

Дискредитация СЕПГ обусловила возникновение и неуклонное нарастание кризиса власти в ГДР. Органы власти всех

уровней в значительной мере утратили дееспособность. Полностью была парализована деятельность МГБ. В других правоохранительных органах произошла смена руководителей, последовали массовые увольнения сотрудников. Параллельно с этим шел распад многочисленных общественно-политических структур, на которые опирался режим СЕПГ — «приводных ремней партии». Таких, как Объединение свободных немецких профсоюзов, Союз свободной немецкой молодежи, Демократический женский союз Германии и т. д.

В результате этих процессов СЕПГ утратила контроль над государственным аппаратом, особенно над силовыми структурами.

8-9 и 16-17 декабря в Берлине прошел внеочередной съезд СЕПГ. Съезд проходил под знаком резкого сокращения членов партии, внутреннего раскола, утраты поддержки со стороны населения. Решением съезда изменена структура центральных органов партии и полностью сменено ее руководство. Было изменено название партии — вместо СЕПГ партия стала именоваться ПДС.

Утверждение нового курса повлекло за собой дальнейшее сокращение численного состава партии. За полтора месяца после начала чрезвычайного съезда партии число ее членов сократилось еще на полмиллиона.

Дальнейшая судьба, — а это ход истории — для жителей ГДР определилась в декабре 1989 года. Именно в этом месяце в сознании восточных немцев произошел кардинальный перелом, и лозунг «Мы — народ», сменился лозунгом «Мы — единый народ».

1990 год

Декабрьский перелом в настроениях восточногерманского населения предопределил дальнейший ход событий в стране.

Январь—март

Многотысячные митинги и демонстрации проходили в январе с прежней интенсивностью. Отмечалось дальнейшее ослабление общественного порядка и нарастание проявлений анархии. Члены организаций «Новый форум», «Демократический порыв» и других гражданских движений стали подлинными хозяевами улиц. В течение месяца с декабря 1989 по январь 1990 года оппозиции удалось вначале парализовать, а затем поставить под контроль МГБ ГДР. Вначале — в течение де-

кабря — были захвачены и опечатаны помещения почти всех окружных управлений МГБ, поставлены под контроль гражданских комитетов многие районные отделы госбезопасности. Кульминация этой деятельности — акция, проведенная «Новым форумом» 15 января против «затянувшегося роспуска МГБ/ВНБ». 50-тысячная толпа ворвалась в здание центрального МГБ на Норманenstrasse и учинила там погром. Погромщики выламывали двери, били стекла, ломали мебель и оборудование. Были разграблены библиотека и столовая. Прекратить бесчинства удалось лишь после прибытия на место беспорядков Х. Модрова и лидеров оппозиции. Однако деятельность МГБ/ВНБ была парализована.

Солидную лепту в нагнетание страстей вносили средства массовой информации как ФРГ, так и ГДР. Развернутая ими кампания против прежней номенклатуры, против СЕПГ велась в самом агрессивном духе, часто с явными и прямыми искажениями фактов. Некоторые публикации носили провоцирующий, подстрекательский характер.

Для установления хотя бы минимального контроля за событиями в стране правительство Х. Модрова было вынуждено создать Круглый стол — как постоянно действующее совещание уполномоченных от правительства и оппозиционных партий и движений. По мере развертывания его работы, роль Круглого стола в общественной жизни ГДР постоянно росла. С начала января регулярное участие в его заседаниях стал принимать и председатель Совета министров Х. Модров. Министры восточногерманского правительства от ПДС и сам Х. Модров подвергались постоянному давлению со стороны митингующей улицы и представителей гражданских движений за Круглым столом. «Круглый стол требует, чтобы Народная палата и правительство своевременно информировали его перед принятием важных правовых, экономических и финансово-политических решений и обеспечили его участие в принятии этих решений». В результате Круглый стол поставил под свой контроль деятельность и Совета министров, и Народной палаты.

ХДС и ЛДПГ по мере сближения со своими западногерманскими партнерами стали проводить все более конфронтационную линию внутри кабинета министров, то угрожая своим выходом из правительственной коалиции, то требуя приостановить членство в ПДС для Модрова.

Для преодоления опасной тупиковой ситуации Модрову пришлось пойти на самые серьезные уступки, дав согласие на включение в состав правительственного кабинета представителей всех оппозиционных движений и СДП, принимающих участие в работе Круглого стола. После длительных ожесточенных дискуссий 28 января Круглый стол вынес рекомендацию «О создании правительства национальной ответственности». На этом же заседании принято решение — рекомендовать перенести дату выборов в Народную палату ГДР на 18 марта 1990 года.

Март—октябрь

В течение двух-трех месяцев произошла социальная переориентация значительной части общества, что привело к сокрушительному поражению сторонников социализма на мартовских выборах в Народную палату. Новое правительство ГДР, правительство «большой коалиции» в условиях массированного воздействия со стороны основных политических сил ФРГ осуществила в самые короткие сроки подготовку к ликвидации своего государства. В итоге 3 октября 1990 года ГДР стала частью ФРГ.

Югославия, 2000 год

Переворот в Югославии является классической операцией по свержению главы иностранного государства не силовым методом, а при помощи современных технологий. Перевороту предшествовала длительная подготовка. Первоначальный план, основанный на физическом устранении или похищении Милошевича, потерпел неудачу.

Правительства США и Великобритания признали, что финансировали особые спецкоманды, обученные для захвата президента Слободана Милошевича. Более того, Госдепартамент США объявил награду в 5 млн долл. за голову югославского президента. Незадолго до переворота несколько членов югославского правительства и известных фигур, включая министра обороны Павле Булатовича, были застрелены, был убит и Желко Ражнатович, известный как Аркан. Неизвестный преступник стрелял в него у входа в гостиницу «Интерконтиненталь». Аркан разыскивался Международным трибуналом в Гааге по обвинению в совершении военных преступлений.

Большая часть из этих преступлений осталась нераскрытой, наемные убийцы сумели скрыться.

Ричард Томлинсон, бывший сотрудник британской Ми-6, в своей скандальной книге «Большой провал. Раскрытые секреты британской разведки Ми-6» обнародовал план покушения на президента Милошевича. По долгу службы Томлинсон часто встречался с сотрудником Ми-6 Ником Фишвиком. Во время одной из встреч Фишвик показал Томлинсону документ, озаглавленный «Необходимость убийства президента Сербии Милошевича». Для этого предлагалось три способа. Первый — «вооружить и обучить группу сербских оппозиционеров», что дало бы возможность все отрицать. Но этот способ имел сомнительные шансы на успех. Второй способ предполагал использование специального отделения британских САС (специальных воздушных десантников) для убийства — или «взрывом, или снайперским выстрелом». Третий — «организованная автокатастрофа».

В ноябре 1999 года, в Югославии была арестована группа коммандос под кодовым названием «Паук». По мнению спецслужб Югославии, эту группу подготовила французская разведка. Основной задачей команды было убийство президента Милошевича. Планы включали разнообразные варианты — снайпер, взрывное устройство на вероятном пути его машины, взрывное устройство в его машине и организацию нападения десятка вооруженных коммандос на президентский дворец. Югославская секретная служба обнаружила, что группа «Паук» проходила подготовку на базах НАТО в Боснии, где «были построены здания, напоминающие те, в которых живет Милошевич...».

Через месяц были арестованы члены другой ударной группы, называвшие себя «Сербская освободительная армия». Их целью также было убийство президента Милошевича и восстановление монархии.

В конце июля 2000 года при попытке пересечь сербско-черногорскую границу были арестованы четверо голландских коммандос. На допросе они признались в намерении убить или похитить президента Милошевича. Преступники сказали, что за «голову Милошевича» предложено 30 млн долл., и они собирались «потребовать вознаграждение». Все они признались, что прошли подготовку под руководством британских САС.

Когда силовые варианты смещения Милошевича потерпели неудачу, западные спецслужбы решили пойти по знакомому и успешно отработанному в Восточной Европе, классическому варианту «бархатных» революций. Расчет был основан на поддержке оппозиционных партий в Югославии.

Еще задолго до октября 2000 года западные спецслужбы начали скрытно финансировать оппозиционные группы и проводили вербовку изменников в югославском правительстве, армии и полиции. Вербовка принесла плоды через два года, на последнем этапе операции, когда изменники-полицейские помогли толпе, напавшей на федеральный парламент. Финансирование оппозиционных партий и СМИ велось через Национальный фонд поддержки демократии и Соросовский Институт открытого общества. Национальная демократическая организация (NDI) — одна из огромного числа полукапиталистических организаций; открыла отделение в Белграде в 1997 году, и к 1999 году она обучила свыше 900 лидеров и активистов правых партий «предвыборной стратегии и умению привлекать широкое внимание». NDI также заявляла, что помогла оппозиции «организационной подготовкой и советами по созданию коалиции».

При активном участии британского Министерства иностранных дел был создан Новый Сербский Форум, регулярно привозивший сербских специалистов и ученых в Венгрию для бесед с английскими и европейскими «экспертами». Цель этих встреч «создать планы для послемилошевичского общества». Форум выпускал брошюры для подготовки «плана действий» будущего прозападного правительства. Обсуждались вопросы приватизации и экономической стабилизации. Форум призывал к «реинтеграции Югославии в европейскую семью», что в переводе на обычный язык означает: «к разрушению социалистической экономики и отдаче ее в руки западных корпораций».

В начале августа 2000 года, США открыли специальное бюро в Будапеште для помощи оппозиционным партиям Югославии. Среди сотрудников было 30 специалистов по психологической войне. Некоторые из них участвовали ранее в такого рода операциях в войне НАТО против Югославии и против Ирака во время войны в Персидском заливе.

Члены оппозиционной студенческой группы «Отпор» были приглашены на десятидневные курсы с 28 августа, и повторно

с 11 сентября в американских посольствах в Болгарии и Румынии. Курсы под руководством агентов ЦРУ и специалистов по пропаганде были посвящены полит- и имиджтехнологиям. Организации вроде Международной республиканской организации и Агентства международного развития передали несколько миллионов долларов «Отпору», превратив маленькую оппозиционную студенческую группу в серьезную силу. К моменту объявления даты выборов, «Отпор» уже напечатал свыше 60 тыс. экземпляров антимилошевичских агитационных материалов.

В преддверии выборов в Югославии на территории Болгарии Политическая Академия Центральной и Юго-Восточной Европы учредила программу для подготовки сербской оппозиции. Академия была связана с Демократической партией Сербии Воислава Коштуницы, «Отпором» и разными оппозиционными группами. Еще одна болгарская организация — Балканская Академия старших репортеров, предоставляла «финансовую, техническую и экспертную помощь» югославским оппозиционным СМИ перед выборами.

США в год, предшествующий выборам в Югославии, перевели на счета правой оппозиции 35 млн долл., включая передатчики для оппозиционных радиостанций, компьютеры, телефоны и факсы для нескольких организаций. Правые СМИ получили дополнительно 6 млн долл. от Евросоюза за тот же период.

Две организации, принадлежащие к Национальному фонду поддержки демократии, Национальная демократическая организация и Международная республиканская организация, выделили 4 млн долл. для программ «От двери к двери» и «Добудь голос». Американские официальные лица убеждали оппозиционные СМИ «не беспокоиться о том, сколько они тратят». Сразу после выборов американский Конгресс открытым голосованием утвердил дополнительные 105 млн долл. для югославских правых партий и СМИ.

На граждан Югославии за неделю до выборов было оказано психологическое давление. Евросоюз выпустил «Послание к сербскому народу», в котором провозгласил, что победа оппозиционного кандидата Воислава Коштуницы приведет к снятию экономических санкций. «Даже если Милошевич вернется демократическим путем», заявил чиновник Евросоюза, санкции останутся в силе. Это был мощный стимул для населения, обнищавшего и разоренного годами санкций.

Еще до выборов западные чиновники обвиняли югославское правительство в выборном мошенничестве, сея семена раскола. В день выборов и последующие дни коалиционная Демократическая оппозиция Сербии (ДОС) объявила о победе своего кандидата. Американцы подстрекали оппозицию призывать к массовым демонстрациям уже до объявления официальных результатов.

Воислав Коштуница победил, набрав 48,96 % голосов, немного не дотянув до 50 %, необходимых для победы в первом туре. Президент Милошевич отстал от него, получив 38,62 %. Второй тур был назначен на 8 октября. При поддержке Запада Коштуница и ДОС отказались участвовать во втором туре, заявив, что они уже победили. ДОС подала жалобу в Федеральную избирательную комиссию, а потом в Конституционный суд. Они требовали, кроме прочего, исключения голосов косовских беженцев и жителей Косова, которые в большинстве голосовали за Милошевича.

Конституционный суд поддержал предложение Милована Живковича, члена Федеральной избирательной комиссии, о проверке протоколов всех избирательных участков во избежание сомнений. Именно угроза пересчета объясняла почти ежедневное уменьшение числа голосов, которые оппозиция объявляла своими.

Решающий перевес Коштуницы в первом туре предопределил его победу 8 октября. На выборах левая коалиция получила 74 из 137 мест в Палате Граждан и 26 из 40 мест в Палате Республик. Возглавляемая левыми коалиция уже имела большинство в сербском парламенте, выборы в который должны были пройти в следующем году. Это делало невозможным для ДОС осуществить свою программу, так как полномочия президента довольно ограничены. Только ГП позволил бы ДОС обойти законные ограничения, сместить правительство и править без оппозиции.

Поэтому сразу после первого тура был создан штаб восстания, включавший лидеров 18 оппозиционных партий, из которых и состоит Демократическая оппозиция Сербии. Был разработан четкий сценарий действий. Каждый знал, где ему нужно находиться и управлять людьми. ДОС призвала к гражданскому неповиновению.

Руководитель избирательной кампании Коштуница Зоран Джинджич призвал к всеобщей забастовке. «Мы должны ста-

ратся парализовать все учреждения, школы, театры, кино-театры, конторы» и «призвать всех выйти на улицу».

Вот как выглядит югославская «бархатная» революция в поэтапном ее развитии.

Ничто, вплоть до позднего вечера среды 4 октября, не предвещало революции. Идея всеобщей забастовки провалилась. В Белграде, не говоря о провинции, работала большая часть учреждений, были открыты магазины, продолжал функционировать общественный транспорт. Казалось, что, как и зимой 1996/97 года, когда оппозиция (тогда блок демократических партий называл себя «Заедно») почти три месяца не уходила с площади, требуя от властей признать результаты муниципальных выборов, на которых она одержала победу. Казалось, и сейчас все закончится неудачно.

Многие считали, что оппозиция готовилась бойкотировать второй тур, затем митинговать, опротестовывать результаты второго тура, который провозгласил бы Милошевича президентом. Иными словами, оппозиция готовилась к затяжной позиционной борьбе, в ходе которой у Милошевича были бы неплохие шансы одолеть противников. Вместо этого вечером 4 октября митингующие на центральной белградской площади получили сообщение о решении Конституционного суда — результаты выборов 24 сентября аннулировать и провести их заново 23 июля 2001 года. Первое, что сделали митинговавшие, узнав о решении Милошевича, — стали собирать подписи под импровизированным судебным иском, который они вручили ему, обвинив в вопиющем нарушении законов.

Для начала жители Белграда отказались отправлять в детсады и школы своих детей, потом забастовали студенты, за ними — шахтеры. После начала их забастовки в Белграде, Нише и Нови-Саде начались перебои в работе электростанций.

Но самым ощутимым, а точнее, самым сильным ударом по Белграду стала забастовка мусорщиков. Профсоюз мусорщиков отказался убирать бытовые отходы с улиц и опустошать мусорные контейнеры до тех пор, пока не победит Коштуница. Поэтому неимоверно смрадные горы стали почти на неделю неотъемлемой частью столичного пейзажа. Уже через несколько дней в городе стало крайне трудно дышать. Недовольные итогами выборов белградцы стали еще и поджигать

контейнеры. На пожар приезжали пожарные машины, но водометы только раскидывали мусор по всей улице.

В знак протеста начали закрываться магазины, аптеки. На всех витринах красовались наклейки с надписью типа: «Закрито до победы». А 5 октября объявили забастовку и водители такси. Это стало полной катастрофой для многих жителей, не имеющих своих автомобилей. Общественный транспорт здесь ходит редко, т. к. в городе большие проблемы с бензином.

Экономика частично прекратила функционировать, массовые демонстрации прошли по всей Сербии. Источники в оппозиции потом утверждали, что 10 000 их вооруженных сторонников приняли участие в заключительной массовой демонстрации в Белграде.

«Я накануне вечером знал, что именно произойдет, — скажет активист одной из победивших партий. — Было три сценария, и у каждого сценария были подпункты: план 1а, план 3б и так далее».

К середине дня 5 октября белградцы стали с отчетливой периодичностью воздвигать в центре города баррикады, внося хаос в дорожное движение. Они перекрыли самый важный мост между Белград-сити и новой частью города — Земуном. Перекрывалось также загородное шоссе, поэтому доехать из столицы в провинцию стало почти невозможно. Этим они отсекали возможность поддержки Милошевича со стороны оставшихся верных ему частей югославской армии и полиции.

К 5 октября обстановка накалилась. По улицам Белграда ходили демонстранты, бесконечно скандируя и трубя в дудки. В этот же день в столицу двинулись колонны демонстрантов из Чачака, Крагуевца, Ужицы, Лозницы, Суботицы, Ниша, Панчево. С самого утра у здания местного парламента — Скупщины — собралось порядка 300—500 тысяч человек. В основном это были люди, представлявшие разные слои общества: студенты, панки, бритоголовые, футбольные фанаты «Црвени звезды», «Партизана», «Рада».

В течение нескольких последующих часов к митингу присоединилось до полумиллиона человек, которые двинулись на штурм парламента.

Первый штурм Скупщины был спонтанным и неудачным. Сотни людей ринулись по ступенькам к дверям. На их пути встали полиция и активисты демократической сербской оп-

позиции. Последние продержались недалеко, сраженные градом камней. А полиция сразу же применила газ и дубинки, отогнав митингующих вниз.

Продолжение последовало вечером. Первыми на себя приняли удар магазины на улице Князя Милоша и на прилегающих к площади Николы Пашича улочках. Погром был такой, что от магазинов и бутиков почти ничего не осталось. Сотни людей вбегали через разбитые витрины и тащили все, что могли утащить, начиная от пальто, курток и косметики и заканчивая порножурналами. Поклонники Коштуницы выносили все, вплоть до столов и стульев.

«Всю предыдущую неделю мы злились на этих мужчин из ДЮС (демократическая оппозиция Сербии), — скажет активистка одной из белградских неправительственных организаций. — Они призвали народ к гражданскому неповиновению и всеобщей забастовке, но не объяснили, что им делать. Люди шатались по улицам, не зная, куда себя девать. Оказалось, эти 18 занимались планированием в таком масштабе, который нам и в голову не приходил. И в четверг было видно, насколько все продумано, каждый из этих 18 был на своем месте — кто у полицейского участка, кто у телевидения — и управлял там людьми. Я от них такого не ожидала».

Никто не церемонился с полицией. Встречных полицейских жестоко избивали, а их машины поджигали. Параллельно с захватом магазинов почти по всему центру города происходили драки между фанатами «Црвени звезды» и «Партизана». Как говорят, они органически не переваривают друг друга. В одной из таких драк использовались ножи и пистолеты.

Толпа почувствовала вкус погромов и двинулась к Скупщине. Спустя несколько часов все стекла в парламенте были выбиты. Здание разграблено и подожжено. Из Скупщины вынесли мебель прошлого века, оргтехнику. Нападением на Федеральный парламент и сербское Радиотелевидение руководили специально обученные отряды. Нападавшие сбросили с крыши телецентра спутниковую антенну. Все три телеканала Сербии прекратили работу. Возглавлял нападение Велимир Илич, оппозиционный мэр Чачака. «Наши действия были спланированы заранее, — объяснял он позднее. — Наша цель была вполне ясна — захватить контроль над главными учреждениями режима, включая парламент и телевидение».

Погром здания телевидения сопровождался поджиганием редакционных и личных автомобилей телевизионщиков. Директор РТС (государственное телевидение Сербии) был вынужден убежать по крыше здания. Разнесли холл стоящего рядом театра.

Аналитики отмечали хорошую организацию атаки, и с уверенностью можно сказать, что ее планировали профессионалы проведения подобных мероприятий.

К этому моменту социалистическая партия и сам Слободан Милошевич были полностью деморализованы. В двадцати городах, в том числе и в Белграде, сторонники оппозиции разгромили несколько десятков представительств правящей партии, избив ее сторонников. По всей Сербии громили местные комитеты Сербской социалистической партии и Югославских Объединенных левых. Социалистов избивали, им угрожали, многим — по телефону. В Крагуеваце десятерых социалистов связали и мучили несколько часов. Активисты из ДОС вломилась в дом Живочина Стефановича, главы комитета соцпартии в Лесковаче. Они разграбили и уничтожили его имущество, а потом подожгли дом. Коштуница провозгласил: «В Сербии победила демократия. Коммунизм повержен. Это вопрос нескольких часов». Утверждая свою демократичность, активисты ДОС последовательно захватывали левые СМИ по всей Югославии. Их использовали для поддержки правых. Прежде богатая и разнообразная информационная культура, представляющая все политические взгляды, моментально превратилась в нечто единообразное, дружно восхваляющее ДОС.

Активисты из ДОС силой выгоняли руководителей государственных предприятий, университетов, банков и больниц по всей Сербии. Министров заставляли подавать в отставку, и ДОС назначила кризисный комитет исполнять функции правительства в обход парламента и правительства. Представители ДОС открыто угрожали эскалацией уличного насилия, чтобы вынудить сербский парламент согласиться на досрочные выборы.

Первым попросил уйти Милошевича патриарх Павел. Вечером 5 октября о лояльности Коштунице заявило МВД. Армия тоже сохраняла нейтралитет, наблюдая за схваткой со стороны. Спустя сутки после своего предыдущего вердикта Конституционный суд признал Воислава Коштуницу законным президентом Югославии.

Глава 6

СТРАТЕГИЯ И ТАКТИКА ФИНАНСОВО-ЭКОНОМИЧЕСКИХ ПЕРЕВОРОТОВ

К концу XX века мировая экономика превратилась в экономику транснационального капитала, т. е. крупные финансово-экономические корпорации могут существенно влиять на состояние экономики других государств. Это связано с тем, что многие транснациональные корпорации превосходят по экономическому обороту многие крупные страны, подчиняют своему влиянию правительства, решающим образом воздействуют на формирования международного права и работу международных институтов. Пятьсот транснациональных корпораций охватывают свыше $\frac{1}{3}$ экспорта обрабатывающей промышленности, $\frac{3}{4}$ мировой торговли сырьевыми товарами, $\frac{1}{5}$ торговли новыми технологиями, обеспечивают работу десяткам миллионов человек. В составе корпораций работает огромная армия экономистов, политологов, бывших сотрудников спецслужб. Мировой капитал вышел на невиданные ранее возможности — политические, экономические, информационные.

В результате произошла смена технологии ГП. Если раньше экономические методы при проведении переворотов были вспомогательными инструментами, то сегодня вспомогательными стали прочие приемы. Как можно свергнуть любое правительство в результате военного или политического переворота, так же можно поменять негодное правительство с помощью экономического переворота. Не случайно в годы правления Ю. Андропова КГБ

была поставлена задача создать технологии манипулирования мировыми рынками, в первую очередь финансовыми. Для выполнения этой задачи было задействовано огромное количество ученых и научно-исследовательских институтов, выполнено колоссальное количество математических и психологических исследований. И эта задача была выполнена спустя несколько лет после смерти Андропова. В ЦРУ наиболее многочисленной была группа экспертов, изучавших советскую и мировую экономику. И, по словам директора Центра стратегических оценок ЦРУ Фрица Эрмата, считалась наиболее авторитетной в США. В 1989 году газета «Крисчен сайенс монитор» писала: «Великое долларовое наступление на Советский Союз успешно развивается. 30 тысяч ядерных боеголовок и оснащенная по последнему слову техника, самая большая армия в мире оказалась не в состоянии прикрыть территорию своей страны от всепроникающего доллара, который уже наполовину уничтожил русскую промышленность, добил коммунистическую идеологию и развел советское общество». «Азиатский кризис» только внешне был похож на естественный катаклизм. Так, сразу после крушения тайландского бата в ЮВА было заявлено, что это произошло по вине крупного финансиста Джорджа Сороса, известного своими широкомасштабными валютными спекуляциями на мировых валютных рынках, который играл на понижение курса тайландской валюты, обеспечив ее падение.

Скоро военные перевороты и путчи станут анахронизмом, которые пока еще происходят в странах Африки и Южной Америки. Еще в 1910 году президент США Тафт предсказал, что «дипломатия канонеров» уходит в прошлое, открывая дорогу «дипломатии доллара»: «Доллары будут сражаться вместо солдат, доллары будут разить гораздо эффективнее, чем снаряды». Кризис в странах Юго-восточной Азии показал, что теперь сменить неуютное правительство или президента можно при помощи искусственно созданных экономических трудностей. Подобным образом были смещены высшие руководители в большинстве стран, охваченных кризисом, а в Индонезии народные волнения способствовали падению режима Сухарто.

СТРАТЕГИЯ ФИНАНСОВО- ЭКОНОМИЧЕСКИХ ПЕРЕВОРОТОВ

Для начала необходимо условиться о значении терминов и границах исследования. В рамках нашей темы нет смысла рассматривать такие глобальные вопросы, как влияние США, Великобритании на мировую экономику. Эта тема — предмет исследования в нескольких книгах и не укладывается в границах одной главы. В вопросах экономических кризисов нас интересует только стратегия и технология управляемых кризисов, возможность их искусственного моделирования. Мы рассмотрим только те кризисы, которые повлекли за собой смену государственной власти. Что касается используемых терминов, то понятие «мировая олигархия» — избитое и не совсем точное. Учитывая новые международные экономические реалии, введем понятие — «система геофинансов» или «мировая финансовая система». Под системой понимается сложная и достаточно разнородная совокупность крупных транснациональных и контролируемых ими национальных банков и корпораций, а также обслуживающих их международных финансовых организаций, совокупность разнообразных политических и общественных институтов. В настоящее время мало кто сомневается, что система геофинансов способна планировать и осуществлять обвалы национальных экономик. Под понятием «международные спекулянты» мы понимаем основных игроков на международном финансово-экономическом рынке.

Универсальной технологии финансово-экономических переворотов не существует. В каждом конкретном случае применяется своя модель экономического воздействия. Механизм моделирования валютных кризисов в восточноазиатских странах в корне отличается от кризисов, прошедших в странах с переходной экономикой. А теория азиатского или глобального финансового кризиса не подходит для объяснения валютных кризисов в странах с переходной экономикой.

Какая страна способна осуществить управляемый экономический кризис?

Далеко не каждая страна способна разработать и провести подобную операцию. Это возможно только для стран,

доминирующих в мировой торговле и международных финансах, которые одновременно являются странами базирования транснационального капитала. В этих странах существует высокая согласованность национальных элит и финансовой олигархии. Слаборазвитые страны практически лишены внутренних источников инвестиций. Там национальные и финансовые элиты целиком зависят от транснационального капитала и не способны провести подобное мероприятие.

Понятно, что обрушить можно далеко не всякую экономику. Если существует контроль за движением капитала, национальный банковский кризис не обязательно приводит к валютному. В Восточной Азии Китай наилучший пример страны, в которой слабая банковская система сочетается с контролем над движением капитала, что позволило Китаю остаться в стороне от восточноазиатских валютных потрясений. Накануне валютных кризисов в Восточной Азии, по имеющимся оценкам, от 40 до 50 % всех активов китайских банков были проблематичными. Однако ни валютные резервы Китая, ни обменный курс юаня не снизились во время валютных кризисов в других странах региона в 1997-1998 годах. Китай жестко контролировал движение капитала. Юань до сих пор не является конвертируемой валютой не только по капитальным, но и по текущим операциям.

В середине 1980-х годов китайское руководство пришло к выводу о необходимости изменения экономического курса страны, наметив среди основных задач привлечение значительных финансовых средств для подъема и модернизации отсталого народного хозяйства страны. Однако Китай столкнулся со значительными трудностями, связанными с тем, что контролируемые США мировые финансовые структуры шли на капиталовложения в экономику КНР лишь на выгодных только США экономических, и прежде всего политических условиях. Проведенный китайскими спецслужбами анализ показал, что в случае принятия предлагаемых международными финансовыми организациями схем экономического реформирования КНР рискует потерять социально-политическую стабильность и оказаться в финансово-экономической зависимости от стран Запада. В противовес навязывавшимся США

подходам в системно-аналитическом центре МГБ КНР были разработаны и утверждены руководством Китая принципиально иные способы добывания финансовых ресурсов и передовых технологий. Насколько правильным и эффективным оказалось данное решение видно по результатам, достигнутым Китаем за последнее десятилетие в политической, финансово-экономической, научно-технической и военной сферах.

Экономику Франции и Германии подорвать спекулятивными мероприятиями на валютном рынке вряд ли можно, но сместить неудобное правительство или президента вполне реально. Так, с помощью валютных спекуляций Джордж Сорос подорвал в 1992 году британский фунт стерлингов, разорив тысячу англичан и нажив за одну ночь миллиард долларов. Джордж Сорос действует не один, за ним стоят определенные международные финансовые круги. Журнал «Форбс» сообщил, что в клубе долларовых миллиардеров уже 450 человек. Эти 450 миллиардеров прокручивают свои капиталы, которые превосходят ВВП всех слаборазвитых стран.

Для разработки, организации и проведения управляемых экономических кризисов необходимы те же составляющие, что и при проведении «горячих» переворотов:

- политические и финансовые международные круги, заинтересованные в дестабилизации обстановки и способные оплатить операцию. Многие транснациональные корпорации превосходят по экономическому обороту крупные страны и поэтому способны выложить огромные суммы на проведение переворотов. Экономика и политика неразрывно связаны между собой. Более того, политика — вспомогательный инструмент, с помощью которого транснациональные корпорации осуществляют свои программы. Практически 99 % переворотов связаны с экономическими причинами. Еще Макиавелли сказал: «За каждой политической идеей нужно искать заурядный интерес к вещам». Поэтому в основе подобные операции могут возникнуть там, где может быть кризис в управлении финансовыми потоками. Например, военный переворот в Венесуэле или Чили связан

в большей степени с экономическими причинами, а затем, на втором плане — с политическими. Финансово-экономические перевороты — это совокупность политических, дипломатических, военных мероприятий. К услугам геофинансов — вся экономическая и военная мощь сверхдержав, их эмбарго и блокады, а в крайних случаях — армия и мощный военно-морской флот;

люди, оперативно способные разработать операцию и исполнить замысел. В состав современных транснациональных корпораций входят многочисленная армия политологов, социологов, экономистов, бывших сотрудников спецслужб, способных детально разработать сценарий финансово-экономического переворота. И, несмотря на кажущуюся аморфность и неопределенность того, что мы называем системой геофинансов, на практике все ее звенья действуют достаточно согласованно и четко. Транснациональные корпорации обладают средствами принуждения — такими, как личные связи, проведение людей на ответственные должности, лобби, манипулирование средствами массовой информации, подкуп чиновников, манипулирование партиями и массами. По мнению итальянских экспертов, стратегия Дж. Сороса заключается в создании устойчивых связей в правительственных и финансовых кругах стран для получения достоверной информации, которая дает существенные преимущества перед другими участниками фондового и валютных рынков. Особенно его привлекают страны с неустойчивым экономическим положением, заинтересованные в быстрой стабилизации их финансовой системы. При участии Сороса был спровоцирован валютный кризис в Италии. Его структуры получили от понижения курса лиры 28 миллионов долларов. Лира обесценилась на 30 %. Эксперты считают, что он же, Сорос стоит и за резкими колебаниями итальянской лиры и котировок итальянских ценных бумаг в последующие годы; состояние экономики страны, в которой проводится подобное мероприятие. В классических теоретичес-

ких трудах многих ведущих экономистов кризисы объясняют перегревом экономики, за которым наступает резкий спад. Но макроэкономический анализ не выявляет каких-либо особых факторов, объясняющих, почему кризис произошел именно в Азии. Снижение покупательского спроса наблюдается повсюду. Перегревы экономики, дефициты, рискованные кредиты — вполне обычное явление. Кризис 1930-х годов грянул неожиданно в сфере финансов в момент наивысшего расцвета экономики. Необходимо учитывать тот факт, что главная особенность современной экономики — высокая степень управляемости протекающих в ней процессов. В результате экономические кризисы изменили свою природу. Если раньше они были следствием неумения власти квалифицированно управлять экономическим развитием, то теперь они — видимые результаты схваток на мировой экономической арене. Современные технологии, разработанные на Западе, позволяют смоделировать финансово-экономический кризис без перегрева экономики. Технологии экономических исследований и оценок позволяют делать точные выводы о наметившихся трудностях в экономическом развитии конкретной страны и выбрать наиболее благоприятный момент для крушения ее экономики. А преобладание спекулятивной финансовой сферы над производством позволяет это делать, не дожидаясь возникновения перегрева экономики, а только перенаправив финансовый поток в нужную сторону, спекулятивными действиями обрушив национальную валюту данной страны и ее фондовый рынок.

Для написания сценария финансово-экономических переворотов необходимо знать особенности развития современного капитализма.

Во-первых, капитализм стал тотальным. В XX веке произошла эволюция капитализма. Он вышел на совершенно новый уровень — западное общество стало превращаться в тотально капиталистическое. После Второй мировой войны обнаружилась тенденция к превращению целых государств в объединения, функционирующие как огромные денежные системы. Дело тут не в концентрации капиталов

(хотя и это имело место), а в организации жизни населения этих объединений. Произошло вовлечение масс населения этих стран в денежные операции по законам банковского капитала. В результате подавляющее большинство населения, имеющее какие-то источники дохода, оказалось соучастниками деятельности банков как капиталистов, представляя в их распоряжение свои деньги, т. е. осуществляя основную часть денежных операций через банк. Сделав всех людей, получающих или имеющих какие-то деньги, в той или иной мере частичными капиталистами, не говоря уже об акционерах, общество стало абсолютно капиталистическим. Так, в Германии было 10 миллионов акционеров, а в США в 1970 году 80 % населения были вовлечены в банковские операции.

Во-вторых, система геофинансов образует механизм денежного тоталитаризма, обусловленный необъятным числом денежных операций. Они охватывают все аспекты жизни людей и общества в целом. Появилась новая сфера экономики — условных или символических денег, т. е. символическая экономика, экономика огромных символических капиталов. Финансовый капитал почти полностью подчинил себе реальную экономику. Деньги и другие ценные бумаги как бы оторвались от реального производства. Стало выгоднее не производить, а спекулировать на бирже, не строить заводы, а открывать банки, страховые компании и пенсионные фонды. Именно эти фонды и компании стали мотором геофинансов. К 1996 году они располагали 25 000 млрд долл. Они решающим образом способны влиять на правительства. В США пенсионные фонды в 1996 году имели активы в 4752 млрд долл., или 62 % ВВП страны; сберегательные фонды — 3539 млрд долл.; страховые компании — 3052 млрд долл. Это 138 % годового ВВП США. Такая же картина и в Европе. Денежный механизм вышел в своей власти над обществом за пределы экономики, став государством в государстве, подчинив государство и реальную экономику, т. е. в экономику, создающую ценности. Ежедневное спекулятивное прокручивание валют уже превышает совокупные валютные резервы всех центральных банков мира, которые в 1997 году оценивались в 1202 млрд долл. Американский банкир Мейер Ротшильд гово-

рил: «Дайте мне управлять деньгами страны, и мне нет дела, кто создает ее законы».

Чтобы понять технологию финансовых переворотов, необходимо иметь ответы на следующие вопросы:

- в чьих руках сосредоточена критическая масса спекулятивных капиталов;
- каким образом эта критическая масса мобилизуется и направляется;
- каким образом осуществляется привлечение крупных центральных банков, в том числе США и Великобритании.

Общий сценарий развития кризиса состоит из нескольких этапов.

Этап 1. Крах фондового рынка. Опыт показывает, что фондовый рынок можно разрушить с помощью широкомасштабного вливания через подконтрольные СМИ негативной политической и экономической информации. Одновременно агенты, работающие на финансовые корпорации, начинают масштабную и долгосрочную игру на понижение всех национальных активов (акций, валюты страны, гособязательство), стремясь быстрее сбросить свои местные активы с постоянно повышающимся риском. Вольно или невольно они втягивают большинство игроков валютного рынка страны.

Москва, июль 2004 года

В начале июля 2004 года разразился банковский кризис, и один из ведущих российских банков — «Гута-Банк» — перестал выдавать деньги вкладчикам. 7 июля в газете «Коммерсант» вышла статья «Банковский кризис вышел на улицу», в которой говорилось об очередях у отделений другого крупнейшего российского банка — «Альфа-Банка». Это вызвало наплыв встревоженных вкладчиков в банк, желающих забрать свои деньги. По мнению банкиров, газета сгустила краски и нанесла банку вред на общую сумму более 320 млн рублей.

Этап 2. Крах валютного рынка. На этом этапе многократно возрастает давление на валютный рынок, поскольку к инвесторам, стремящимся побыстрее вывезти свои средства из страны, присоединяются валютные спекулянты. Национальная валюта, как правило, обесценивается быстрее, чем акции компаний. Так, при падении фондо-

вого рынка в Индонезии в 3 раза, местные рупии обесценивались в 7 раз. Такое опережающее падение валютного курса объясняется усилением финансового давления на него мгновенно возникающими проблемами реальной экономики (производителей и потребителей). Разрушение рынка капитала приводит к дестабилизации товарного рынка и рынка труда. Возникает гиперинфляция и безработица. Эти события подрывают конкурентоспособность национальных производителей. В данном случае они ничего не выигрывают от девальвации (как в случае небольшого понижения курса национальной валюты), поскольку их экспортный потенциал успевает разрушиться быстрее, чем они способны возмещать (новыми экспортными продажами) утерянные оборотные средства.

Этап 3. Крах национальной финансовой системы. На третьем этапе в связи с обесцениванием национальной валюты и прямым бегством инвесторов с рынка государственных обязательств, резко возрастает (в национальной валюте) стоимость обслуживания госдолга страны. Стремительно тают валютные резервы Центрального банка, возникают кассовые разрывы в обязательствах Министерства финансов. Долговой кризис испытывает не только государство, но и национальные компании, акции которых еще больше обесцениваются. Новые кредиты государству и корпорациям не предоставляются. Первой жертвой кризиса становятся банки, страдающие как из-за резкого обесценивания и неликвидности своих активов, так и из-за обвального оттока вкладов, изымаемых и переводимых в наличные доллары и товары. Банковский крах и девальвация национальной валюты становятся детонатором явного банкротства большинства национальных компаний. Население панически скупает валюту и товары. За счет роста скорости обращения ускоряется инфляция, которая выходит из-под контроля денежных властей.

Этап 4. Стабилизация экономики за счет МВФ. После возникновения финансового и валютного кризиса в какой-либо стране, о возможных причинах которого сказано выше, МВФ обычно обязуется оказать кредитно-финансовую помощь правительству с целью оздоровить финансы и вернуть экономику на путь развития. Для этого МВФ выдает кредиты. Являясь кредитным институтом международного значения,

МВФ привлекает финансовые ресурсы, не предназначенные для благотворительных целей, поскольку они достаточно велики. Следовательно, своим финансовым источникам он должен обеспечить не только возврат средств, но и какой-то прирост. Поэтому если встает задача возврата, для этого будут предприняты соответствующие текущие мероприятия в виде рекомендаций правительствам, какую политику им необходимо проводить в стране. Предпринимается также форсирование очередного кризиса, который выступает своеобразной компенсацией потерь. Так, МВФ потребовал от Таиланда за предоставленную помощь открыть национальные банки для иностранного капитала, изменить соответствующие валютные ограничения, чтобы не препятствовать размещению иностранного капитала на внутреннем рынке. Это подрывает конкурентоспособность финансовой системы Таиланда. Такая система управляемого финансового кризиса, основанная на диктате доллара в международных финансовых отношениях, позволяет реализовать политические цели международной финансовой олигархии.

Немецкий журнал «Шпигель», писал, что американский банк «Гольдман и Сакс» еще в начале 1997 года в закрытом исследовании пришел к выводу, что у Таиланда появились экономические затруднения: падающая конкурентоспособность, задолженность, перевес краткосрочных иностранных кредитов, завышенный курс бата. Банк «Гольдман и Сакс» — это не совсем простой банк, долгое время его вице-президентом был госсекретарь казначейства США Р. Рубин, второй после Клинтона по влиянию человек в американской администрации. Поэтому финансово-экономические исследования и прогнозы, производимые этим банком, всегда имели большой вес в мировых банковских кругах.

Владея информацией об экономических затруднениях Таиланда, Сорос и другие участники спекулятивных мероприятий подталкивали тайландских бизнесменов на операции повышенного риска, обещая высокую прибыль и премии за хороший курс бата при обмене на доллары. Но вскоре началась масштабная атака на бат. Центральный банк Таиланда затратил много миллиардов долларов, скупая собственную валюту, но резервы долларов истощились, девальвация бата стала неизбежной, а выплата долларовых долгов в девальвированных

батах стала невозможной. Таиланд стал банкротом, за ним последовали другие, тесно связанные с ним страны. Из истории, поведанной «Шпигелем», следует, что крах Таиланда был организован. Спекулянты это знали заранее и готовили почву для дальнейших действий.

Еженедельник «Юропиан» опубликовал статью Паулы Хокинз «Как стать за год миллиардером» (The European, 8-14 Jan 1998). В ней остроумно и технически точно автор описывает, как это делается. Стратегия такова: «Прежде всего, вы атакуете валюту какой-либо страны, заставляете девальвировать эту валюту более чем на 50 %. Эта часть стратегии обеспечит вам первый миллиард долларов. Конечно, это возбудит враждебность лидеров региона. Один из политиков назовет вас дьяволом. Но вы наплюете на это: не пройдет и 6 месяцев, как эти же лидеры будут вас зазывать в страны этого региона. Президенты будут встречать вас как самого дорогого гостя. Вторая часть стратегии, как стать миллиардером, такова: вы объявляете о намерении инвестировать миллиард долларов в экспортный сектор ограбленной страны. Это беспроигрышная операция: вы подорвали валюту страны и потому уверены, что экспорт из страны с девальвированной валютой будет расти за бесценок, как грибы после дождя. Будьте уверены, к концу года вы сделаете второй миллиард. Финансовые рынки не случайно с благоговением взирают на Джорджа Сороса. Двойной нокаут — вот его стратегия».

ТЕХНОЛОГИЯ ФИНАНСОВО- ЭКОНОМИЧЕСКИХ ПЕРЕВОРОТОВ

В настоящее время наиболее известны 3 типа экономических кризисов. И существует достаточно оснований, что все эти кризисы спланированы заранее и носят искусственный характер.

— Кризис платежного баланса из-за несогласованности целей макроэкономической политики.

— Валютный кризис, вызванный ростом внешней задолженности государства или частного сектора.

— Валютный кризис, вызванный ростом внутреннего долга.

Предложенная классификация валютных кризисов достаточно условна и может изменяться с течением времени.

Кризис первого типа — собственно валютный — может произойти и без международного движения капиталов, без кредиторов, заемщиков и банков. Единственное условие такого кризиса — фиксация курса валюты центральным банком или «грязное плавание» на уровне, противоречащем другим целям монетарной политики.

Допустим, расширение денежной массы в данной стране идет быстрее, чем в других. Спрос на валюту будет превышать ее предложение, так как цены в данной стране будут повышаться по сравнению с мировыми, что сделает невыгодным экспорт и выгодным импорт. Возможности поддержания фиксированного курса в такой ситуации определяются только величиной валютных резервов центрального банка.

При атаке на денежную единицу страны центральный банк может защищать ее обменный курс, покупая иностранную валюту за национальную, т. е. накапливая валютные резервы. При этом центральному банку необходимо учитывать возможные инфляционные последствия своих действий: закупка резервов центральным банком осуществляется за счет выпуска новых денег в обращение, что ведет к росту цен. С другой стороны, если центральный банк стерилизует увеличение денежной массы, происходящее из-за закупок валюты, т. е. одновременно продает государственные облигации на ту же сумму, то возникает опасность порочного круга: продажа облигаций ведет к повышению национальных процентных ставок, что вызывает приток капитала из-за границы. А он ведет к новому увеличению резервов, к необходимости новой стерилизации и т. д. К тому же если правительство имеет внутренний долг, то его обслуживание обходится дороже в связи с ростом национальных процентных ставок. Это может вызвать увеличение бюджетных дефицитов, финансирование которых ведет к новому росту процентных ставок и т. д.

Центральный банк должен учитывать, что такое резкое понижение или повышение курса национальной валюты

достаточно опасно, поскольку изменение условий торговли может вызвать спад производства и инфляцию; а изменение стоимости финансовых активов, номинированных в иностранной валюте, чревато неспособностью заемщиков оплатить кредиты. Последнее может привести к долговому и банковскому кризисам.

Подобный тип валютного кризиса описан ведущим западным экономистом П. Кругманом. Спекулянты, т. е. финансовые круги, заинтересованные в дестабилизации, обладая информацией об уменьшении размеров валютных резервов, закупают средства в национальной валюте и тут же переводят их в иностранную валюту, надеясь, что к моменту возвращения кредитов национальная валюта подешевеет (девальвация). Таким образом, на разнице курсов можно будет получить прибыль. Вполне очевидно, что такие спекулятивные операции только ускоряют девальвацию. Тогда внешний долг данной страны, выраженный в девальвированной национальной единице, возрастает, и страна обращается за кредитами в МВФ, в различные международные финансовые и банковско-кредитные организации. А они начинают манипулировать экономикой страны, угрожая банкротством.

Кризис платежного баланса может произойти и без бюджетных дефицитов. Если темпы роста цен в данной стране выше, чем в странах — торговых партнерах, и неважно, по какой причине — из-за инфляции издержек или же из-за либеральной монетарной политики — условия торговли и платежный баланс по текущим операциям ухудшается, что раньше или позже должно привести к подрыву валютного курса.

Именно такой кризис произошел в России в августе 1998 года и привел к отставке правительства Кириленко. Переоцененный с конца 1995 года (вскоре после введения валютного коридора) рубль подорвал конкурентоспособность экспорта (с 1997 г. его рост прекратился) и ухудшил баланс текущих операций (он стал отрицательным в первой половине 1998 г.), что привело к оттоку капитала.

Бразилия, 1989–1999 годы

Экономические проблемы Бразилии имеют много общего с экономическими проблемами России: хроническая инфляция, лишь после 1994 года взятая под контроль; дефицит феде-

рального бюджета; слабость банковской и кредитной системы; огромная внешняя задолженность и зависимость от притока иностранного капитала; политические конфликты между ветвями власти. Как и в России, Бразилия выбрала политику фиксации валютного курса в рамках определенного коридора.

Летом 1998 года начался планомерный исход иностранного капитала из Бразилии. Чтобы поддержать курс реала, от которого все старались избавиться пока не поздно, центральный банк за три месяца выбросил на рынок почти половину своих валютных резервов, составляющих около 70 миллиардов долларов. Пытаясь остановить бегство капиталов, Центральный банк поднял ставку рефинансирования выше 30 % годовых. Рыночные ставки по ссудам банков подскочили до 40–50 %, что сделало банковский кредит недоступным для подавляющей массы предприятий. Несмотря на ряд принятых правительством Бразилии экономических мер: уменьшения бюджетного дефицита, улучшения сбора налогов, сдерживания денежной массы, санация банков и т. д., ничто не спасло реал от девальвации. Произошло примерно то же, что и в России: вместо прописанной финансовыми кругами девальвации на 15–20 % курс реала к доллару за несколько недель упал почти вдвое. Процентные ставки остались на высоком уровне.

За короткое время сменилось два председателя Центрального банка. Пошатнулось кресло под президентом Бразилии Ф. Кардозу. Сильное эхо бразильского кризиса прокатилось по всей Латинской Америке в виде обесценивания акций, ухода капиталов за границу, девальвации валют нескольких малых стран.

Валютный кризис второго типа происходит из-за чрезмерного накопления государственного долга. В определенный момент инвесторы неожиданно начинают атаку на валюту, что может привести к истощению резервов и валютному кризису.

Необходимо различать кризисы, вызванные чрезмерным ростом внешнего и внутреннего долга государства. Если долг доминировал в валюте, как, например, долговые обязательства мексиканского правительства в 1994 году, связь с валютным кризисом очевидна. Отток капитала в ожидании дефолта ведет к истощению резервов и к де-

вальвации. Если обязательства правительства номинированы в национальной валюте, то инвесторы переводят свои вложения из национальной валюты в иностранную, ускоряя тем самым девальвацию.

Валюта латиноамериканских стран в 1994-1995 годах подорвана в основном в результате действий именно этого механизма. Согласно модели П. Кругмана, как только спекулянты убеждаются, что выгоды от девальвации для правительства (в виде обесценивания долга, деноминированного в национальной валюте) перевешивают издержки (рост цен, повышение стоимости инвалютного долга), они атакуют валюту, вызывая кризис.

Валютный кризис, вызванный чрезмерным увеличением внешнего долга частных фирм и банков, может произойти даже когда с государственной задолженностью все в порядке. С таким валютным кризисом столкнулись многие азиатские страны в 1997-1998 годах.

Валютные кризисы в азиатских странах стали следствием чрезмерного накопления частным сектором внутреннего (номинированного в национальной валюте) и внешнего (номинированного в иностранных валютах) долга в условиях отсутствия контроля за движением капитала — высокой конвертируемости валют азиатских стран по капитальным операциям. Схема причин возникновения и развития валютных кризисов в Азии вкратце сводится к следующему:

- бум внешнего и внутреннего кредитования, вызванный «двойной либерализацией» — кредитно-финансовой системы внутри страны и движения капитала через границу;

- ослабление банковской системы и ухудшение финансового состояния фирм из-за чрезмерного накопления задолженности;

- перевод инвесторами средств в более твердые валюты (доллары США) в ожидании неспособности банков и фирм расплатиться с долгами;

- спекулятивная атака на валюту и девальвация.

Атака на валюту начинается, когда у финансовой олигархии появляются перспективы выиграть от ее обесценивания. В странах с переходной экономикой такая атака оказывалась оправданной, если уровень валютного

курса взаимосвязан с бюджетным дефицитом, который покрывается выпуском новых денег и ведет к инфляции, и существует дефицит баланса по текущим операциям. В азиатских странах атака на валюту может начаться, когда государственный долг находится на признаваемом критическом уровне, т. е. когда инвесторы считают, что выгоды правительства от девальвации в форме обеспечения внутреннего долга, номинированного в национальной валюте, больше, чем издержки в форме инфляции и возрастающей стоимости обслуживания внешнего валютного долга.

Три обстоятельства необходимы для возникновения подобных кризисов:

- наличие положительных чистых валютных резервов, с помощью которых власти могут гарантировать покрытие обязательств частного сектора. Только при наличии таких резервов может произойти бум внешнего инвестирования на формирующихся рынках;
- инвесторы должны иметь рычаги давления на правительство страны с целью использования резервов для поддержания обязательств частного сектора. Это означает, что правительства не прибегнут ни к дефолту, ни к девальвации раньше, чем будут истощены резервы;
- частным инвесторам должны быть разрешены сделки (рискованные займы и кредиты за рубежом и внутри страны), которые могут привести к потерям и соответственно к необходимости воспользоваться гарантиями в виде валютных резервов.

В таком виде модель может объяснить как бум кредитования (вызванный к жизни появлением «гарантированных» активов), так и последующую атаку на валюту.

Индонезия, 1998 год

Президент Индонезии Сухарто правил страной около 30 лет. За это время Индонезия превратилась в крупную промышленную державу. Страна открылась для капитала, и поток инвестиций хлынул в индонезийскую экономику. Темп прироста до 1997 года составлял около 7% в год. Возникали новые отрасли промышленности. И вдруг, как по приказу свыше, происходит паническое бегство иностранного капитала за границу. Возника-

ли и раньше характерные финансовые паники, в ходе которых иностранцы стремились забрать капиталы из попавшей в беду страны. К уходу иностранных капиталов добавлялась волна бегства капиталов, принадлежащих местным собственникам.

В отличие от остальных стран Юго-Восточной Азии, где в основном сохранилась стабильность цен, в Индонезии произошел сильный всплеск инфляции, объяснявшийся большими размерами падения курса индонезийской рупии.

Индонезийские города страдают перенаселенностью, особенно Джакарта. Поэтому там имеется социальный слой в виде безработных или имеющих временную работу и различных криминальных элементов. Повышение цен, сочетавшееся с одновременным ростом безработицы, вызвало вспышку. В начале января 1998 года, когда доллар в Джакарте подскочил до 11 тысяч рупий (до кризиса он колебался в 2-3 тысячи), началась паника скупки продуктов, образовались очереди и давки в магазинах. В Джакарте начались волнения и погромы на этнической почве.

Пик уличного насилия поднялся в мае 1998 года. К этому моменту к экономическим требованиям добавились политические. И после того как во время студенческой антиправительственной демонстрации было убито и ранено несколько человек, начались настоящие уличные бои, в ходе которых, по официальным данным, погибло около 1200 человек. Политический кризис принял необратимый характер. Председатель парламента потребовал отставки Сухарто. Руководство вооруженных сил, на которое ранее президент неоднократно опирался, заняло выжидательную позицию. 19 мая несколько тысяч студентов заняли здание парламента и три дня удерживали его. Парламент вместе с лидерами студенческого движения предъявил Сухарто ультиматум. 21 мая 1998 года, после 32 лет диктаторского правления, 77-летний президент объявил о своей отставке.

Валютный кризис третьего типа тесно связан с предыдущим.

Во-первых, при чрезмерном накоплении государственной задолженности, номинированной в национальной валюте, и недостаточности доходов государственного бюджета для обслуживания этой задолженности, вероятнее всего долг будет финансироваться за счет монетизации бюджетных дефицитов. А это приведет к инфляции и девальвации.

Накопление номинированных в национальной валюте долгов частным сектором тоже далеко не безопасно с точки зрения стабильности валюты. Недоверие населения к национальной валюте может в какой-то момент спровоцировать изъятие вкладчиками своих депозитов, номинированных в национальных денежных единицах. При этом давление на валюту неизбежно возрастает. Поскольку банки могут иметь внешнюю задолженность, возврат которой окажется под вопросом, схемы гарантий депозитов вкладчиков могут потребовать дополнительных расходов, а это опять-таки делает более осязаемым призрак инфляции и девальвации.

При слабости национальной банковской системы и набегах вкладчиков на банки у последних возникает желание перевести свои сбережения в валюту из-за недоверия к национальной валюте, даже если никаких проблем с обслуживанием внешнего долга не возникает. При отсутствии ограничений на ввоз капитала финансовые активы, номинированные в национальной валюте, будут переводиться в иностранные валюты, так что внутренний государственный банковский кризис неизбежно приведет к валютному.

Важнейшим условием превращения внутринационального банковского кризиса в валютный кризис является свободное движение капитала в страну, но особенно из страны, а также высокая степень конвертируемости валюты по капитальным операциям. То есть в этих странах существует снятие ограничений, с одной стороны, на деятельность национальных финансовых институтов, а с другой стороны, на конвертируемость валюты по капитальным операциям. Это довольно краткое и упрощенное изложение технологии финансовых управляемых кризисов. Но на их основе уже напрашивается очевидный вывод: государства бессильны против действий международных финансовых корпораций. Система геофинансов позволяет одному государству или определенным представителям финансовой олигархии спровоцировать кризис в какой-либо стране с целью ослабления ее позиций на мировом уровне. Сбылось предсказание президента США Тафта. Еще в начале 1911 года он говорил: «Доллары будут разить наших врагов с гораздо большей эффективностью, чем пули и снаряды, обеспечив нашей великой республике мировую гегемонию на совершенно новой основе, которая и не снилась никакому Наполеону».

Глава 7

МЕРОПРИЯТИЯ ПО КОНТРПЕРЕВОРОТУ

Контрпереворот — это военные, полувойенные, политические, экономические и психологические акции гражданского неповиновения, предпринимаемые для борьбы с последствиями переворота или восстания.

Как уже говорилось в начале книги, искусство защиты государства основано на тех же принципах, что и захват власти. При проведении мероприятий по контрперевороту, как и при проведении ГП, главное — это удар по жизненно-важным центрам переворота. Нет смысла арестовывать рядовых боевиков. Будет ликвидировано только одно звено заговорщиков, а вся организация будет продолжать работать. Удар наносится по нескольким основным центрам:

- финансирование;
- центр управления или штаб переворота.

Ликвидация этих центров приведет к деморализации всех остальных участвующих в перевороте сил. Без руководства и значительной финансовой помощи проведение переворота, как и само существование организации, способной на такое мероприятие, невозможно. Кроме того, проведение переворота требует проведения ряда подготовительных операций: покупку оружия, его размещения на складах; подготовку боевиков, их размещение; вербовку агентуры и т. д. Такие мероприятия трудно скрыть от внимания спецслужб, и это может быть утечкой информации, способной привести к поражению ГП на начальном этапе.

Показателен в этом отношении опыт французских спецслужб при ликвидации заговора против президента Шарля де Голля. Предоставление независимости Алжиру генера-

лом де Голлем вызвало недовольство со стороны ряда воинственно настроенных офицеров французской армии. В начале марта 1961 года в Швейцарии в условиях конспирации состоялся съезд офицеров французской армии, спецслужб и гражданских «ультра», недовольных алжирской политикой генерала де Голля. Была создана «Секретная вооруженная организация» (ОАС), которую возглавил генерал Салан. В качестве символа ОАС выбрали знак французских фашистов — кельтский крест, а основным методом борьбы с правительством стал индивидуальный и массовый террор.

Главной мишенью боевиков ОАС стал генерал де Голль. Писатель Ф. Раззаков утверждает, что на де Голля было совершено 15 покушений. По данным К. Жарикова, их было до 30, и большинство организовано «Секретной вооруженной организацией».

После признания независимости Алжира на де Голля началась охота. В мае 1961 года на шоссе под Парижем в машину президента бросили бомбу. Еще одна бомба сработала в Бурбонском дворце. В сентябре на дороге, по которой ехал президентский кортеж, взорвалась очередная бомба. Во время посещения де Голлем центральных провинций Франции в мае 1962 года на президента готовилось покушение с использованием снайпера. При его возвращении в Париж ОАС планировало взорвать железнодорожный переезд, затем — убить де Голля из снайперской винтовки при встрече с президентом Мавритании. Эти покушения организовал член «Сети “Дельта”» ОАС Жан-Луи Бланши. В июле 1962 года ОАС готовило очередное покушение. Способ — взрыв железной дороги или использование собак-подрывников во время поездки президента на восток Франции.

22 августа 1962 года произошло самое громкое покушение. 15 боевиков ОАС во главе с подполковником ВВС Жаном Бастьеном-Тьери, используя информацию от агента в Елисейском дворце, на парижской улице из засады обстреляли автомобиль де Голля. Из-за ошибок террористов, несмотря на выпущенные 150 пуль, в автомобиль попало только шесть, никто не пострадал. Де Голль, выйдя из машины, сказал: «Эти господа совсем не умеют стрелять». Большинство участников покушения было арестовано и осуждено на длительные сроки лишения свободы, а его организатор Бастьен-Тьери расстрелян.

Но были и другие покушения, организованные «Старым штабом армии», глубоко законспирированной организацией, состоявшей из генералов, сенаторов, депутатов — сторонников де Голля, разочаровавшихся в его политике. После предоставления Алжиру независимости именно они организовали наиболее опасные покушения, в том числе 8 сентября 1961 года. На дороге около города Пон-сюр-Сен, по которой должен был ехать де Голль, в куче песка было спрятано взрывное устройство мощностью примерно 45 килограммов TNT. Бомба должна была наверняка уничтожить президента, т. к. диаметр воронки от взрыва составил бы 100 метров. Но при взрыве, довольно слабом, в воздух лишь поднялся столб пламени. Оказывается, по агентурным каналам служба безопасности узнала о подготовке покушения и заменила взрывчатку канистрой с напалмом.

15 февраля 1963 года новый глава оперативного штаба ОАС Антуан Арго, соратник де Голля по «Свободной Франции», готовит очередное покушение. Террорист Жорж Ваттен должен был выстрелить в президента из снайперской винтовки с крыши военной академии. У входа в академию на Марсовом поле планировалось выступление де Голля. Но один из охранников академии, участвовавший в заговоре, рассказал обо всем полиции. Трое организаторов покушения были арестованы. Ваттен, заочно приговоренный к смерти, бежал в Швейцарию. Швейцарская полиция не стала выдавать террориста Франции, а выслала его в Испанию, откуда тот уехал в Южную Америку.

Ситуация во Франции, события 22 августа 1962 года и 15 февраля 1963 года прекрасно описаны в романе Ф. Форсайта «День Шакала». Кстати, в Советском Союзе при первой попытке напечатать этот роман в одном из сибирских литературных журналов тираж был немедленно конфискован КГБ. Уж очень реалистичный и близкий к действительности сценарий политического убийства описал Форсайт. 25 ноября 1963 года на де Голля готовится покушение во время визита в Соединенные Штаты Америки.

Но оно не состоялось. «Секретная вооруженная организация» агонизировала. Руководитель французской секретной службы Эжен Гибо по приказу президента организует охоту на заговорщиков. Сотрудники 5 отдела СДЭСЕ («От-

дел противодействия», созданный для борьбы с ОАС) во взаимодействии с другими спецслужбами на основе информации, полученной от внедренной в ОАС агентуры, проводят массовые аресты. Причем часть руководителей ОАС гибнет при невыясненных обстоятельствах, другая — умирает от «несчастных случаев». Многие бегут за границу. Французские спецслужбы из мюнхенского отеля «Эден-Вольф» похищают Антуана Арго и конспиративно вывозят его на территорию Франции. Эта классическая спецоперация знаменует закат терроризма ОАС, хотя отдельные подпольные ячейки «Секретной вооруженной организации» еще некоторое время действовали под контролем французских спецслужб. Краху ОАС способствовала достаточно эффективная работа французских спецслужб, прежде всего по внедрению агентуры в структуры ОАС вплоть до руководства, и перевербовка ее членов.

В качестве сравнения рассмотрим действия президента Грузии Э. А. Шеварднадзе во время «революции роз». Эдуард Шеварднадзе в отличие от де Голля совершил ряд непростительных ошибок: он недооценил угрозу, не провел вовремя мероприятия по нейтрализации грузинской оппозиции и не перекрыл источники ее финансирования. Результат этих ошибок известен. Лидеры студенческой организации «Кмара», сыгравшие основную роль в грузинской «бархатной» революции, смогли спокойно выехать в Югославию и перенять революционный опыт югославской молодежной организации «Отпор», участвовавшей в свержении Милошевича. Кроме того, не были перекрыты источники финансирования «Кмары», в результате чего на ее счета переводились крупные суммы из фонда Сороса на проведение антишеварднадзовских демонстраций, митингов, акций протеста. Важен тот факт, что мероприятия по подготовке революции практически невозможно скрыть. Если бы грузинские спецслужбы вели активную работу в студенческих организациях Тбилисского университета, нейтрализовали лидеров и финансирование, то смогли бы предотвратить подготовку переворота в начальной стадии.

Но даже если бы грузинской оппозиции удалось собрать своих сторонников на митинг протеста в центре Тбилиси — все равно существуют технологии, позволяющие прекратить революцию даже на этом этапе. Один из таких спосо-

бов применялся ранее КГБ СССР — на площади, где, по сведениям агентуры, должен был проходить митинг диссидентов против СССР, проводился упреждающий, многотысячный митинг, но в поддержку существующего строя. Подобное мероприятие вносило сумятицу, разлад в намеченные планы диссидентов. Вариантов очень много. Все зависит от способности президента принимать важные политические решения, пусть даже не популярные. Шеф Национальной разведывательной службы Перу Владимиром Монтесинос был «серым кардиналом» республики. В своих действиях он не гнушался самых изощренных методов действий. Так, накануне инаугурации президента Перу Фухимори была разработана операция «Скорпион». В ряды многотысячных манифестантов, протестовавших против фальсификации выборов президента и диктатуры Фухимори, внедрили агентов спецслужб. Они спровоцировали поджоги правительственных зданий, пытаясь дискредитировать лидера оппозиции Алехандро Толедо.

В начале 1920-х годов в Германии существовала секретная организация «Консул», состоящая из бывших офицеров немецкой военной разведки. Она совершала политические убийства, исполняла приговоры и приказы Абвера. Количество этих убийств дошло как минимум до трехсот пятидесяти. В отчете Второго отдела Генерального штаба Войска Польского за 1927 год оказалась следующая характеристика этой организации: «...является установленным фактом, что делом именно этой организации было пять нашумевших политических убийств в Германии в 1919—1922 годах. Это убийство Карла Либкнехта, Розы Люксембург, Курта Эйснера, Эрцбергера и Ратенау». Кроме того, специальные группы «Консула» занимались противодействием влиянию Коммунистической партии Германии, которая на тот момент насчитывала более миллиона человек и претендовала на власть в стране.

Как правило, подавление государственного переворота — это целый комплекс оперативных, оперативно-поисковых, оперативно-технических и следственных мероприятий с задействованием разведывательных, контрразведывательных, полицейских сил. К этим мероприятиям относятся:

— контроль за деятельностью экстремистских политических и общественных организаций. Сведения об их целях и программе. Прослушивание, слежка за их лидерами;

— контроль за студенческими и молодежными организациями. Именно молодежь является штурмовыми отрядами «бархатных» революций. В СССР не было крупных студенческих выступлений, тогда как Запад сотрясали многотысячные студенческие демонстрации. Это было связано с тем, что КГБ активно работал в молодежной среде и на корню пресекал все нелегальные молодежные организации;

— контроль за перемещением и поведением подозрительных лиц, иностранцев, особенно иностранных эмиссаров;

— кропотливая агентурная работа. Создание сети осведомителей. Внедрение агентов спецслужб в оппозиционные партии и организации. Полиция и спецслужбы организуют тщательное наблюдение за лицами, подозреваемыми в планировании заговора или в связях с участниками переворота;

— любые данные в отношении незаконной торговли оружием и боеприпасами;

— контроль за развитием обстановки в республиках, губерниях и областях страны. Слухи, получающие распространение среди населения;

— создание под контролем спецслужб псевдооппозиционных, в том числе и нелегальных организаций — для привлечения туда всех потенциальных бунтовщиков и террористов;

— контроль за религиозными сектами, изменениями в их доктринах и практической деятельности, могущих иметь политическое значение;

— контроль за СМИ. Устанавливается жесткая цензура («Бархатные» революции 1990-х годов в Европе, «революция роз» в Грузии и «оранжевая» революция на Украине произошли при активной помощи телевидения, газет, радио);

— проведение систематических обысков, оперативных и оперативно-технических мероприятий в местах работы, проживания вероятных или выявленных участников экстремистских организаций. Эти меры проводятся с целью ликвидации складов оружия, боеприпасов, проверки подозрительных лиц, поимки участников заговора;

— охрана важных государственных объектов. При получении информации о возможных началах проведения ГП охрана объектов организуется совместно с верными правительству воинскими подразделениями. Большое внимание уделяется охране коммуникаций, особенно их уязвимых мест;

— уничтожение систем базирования экстремистов. Ликвидация складов оружия, лагерей подготовки боевиков, мест дислокации и т. д.

— централизованное руководство всеми силами и средствами, участвующими в ликвидации заговора.

Опыт проведения контрреволюционных мероприятий показывает, что 90 % успеха зависит от наличия информации от агентуры и осведомителей. Особое внимание обращается на необходимость привлечения местного населения. Местное население рассматривается, прежде всего, как источник получения информации. Предусматривается создание из местных жителей сети осведомителей. Внедрение своей агентуры в организации, участвующие в перевороте. Агентурная разведка является одним из основных источников добывания сведений об участниках ГП и силах ГП.

Царская охранка имела своих осведомителей во всех боевых революционных организациях России. Зарубежные отделы охранки следили за ними даже в странах Западной Европы. Жандармы знали практически все планы революционеров. На содержание секретной агентуры, в том числе и весьма низкосортной, правительство в 1914 году израсходовало шестьсот тысяч рублей (по тем временам огромная сумма). Большие затраты на секретную агентуру приносили свои результаты. Агенты охранки проникли в ЦК и боевые отряды партий. Татаров, Евно Азеф (один из руководителей партии эсеров) и Малиновский — руководитель фракции большевиков в Государственной Думе работали на Департамент полиции многие годы. Благодаря секретным агентам, охранка имела достоверные сведения о работе съездов революционных партий, совещаниях фракций этих партий в Государственной Думе, соотношении сил внутри партий, настроениях эмиграции. Специалисты считают, что перед Февральской революцией по Департаменту полиции числилось 30-40 тысяч секретных агентов.

Другое дело, что царское правительство не могло правильно использовать подобную информацию для предотвращения революции.

Ни одна иностранная спецслужба (за исключением «Моссада») так мастерски не владела агентурной тактикой и стратегией, как КГБ. И дело вовсе не в количестве агентов, а в технологии. Например, если отсутствовали агентурные подходы к объекту, то такие проблемы решались очень просто. Например, агент вербовался в окружении объекта или к нему подводился классный агент. Подобная техника была отработана до мелочей и достигла высочайшего мастерства. Информация, поступающая от агентуры, определяла не только направления деятельности КГБ, но и внутриполитические акции государства.

Что происходит сегодня? В этом отношении показателен пример с нападением боевиков на Ингушетию. По свидетельству очевидцев, боевики в течение трех дней изучали город, завозили оружие, проводили разведку местности, определяли количество и места дислокации спецслужб и структур МВД, места проживания чиновников государственной власти. Более того, за неделю до трагического события таксисты отказывались перевозить пассажиров по маршрутам, которые вели в эту республику. То же самое по Беслану — террористы готовились к захвату школы заранее: завезли оружие, продумали маршруты подходов, отходов и т. п. И подобных примеров, связанных с крупными вылазками боевиков на Северном Кавказе, в нашей постсоветской истории можно привести десятки. Если бы у работников ФСБ или МВД была надежная и подготовленная агентура или сеть осведомителей, они узнали бы о проведении операции еще на начальном этапе.

В качестве положительного примера приведем опыт работы Министерства государственной безопасности КНР. Китайские спецслужбы эффективно контролируют ситуацию внутри страны, поскольку созданная система тотального сыска позволяет держать под контролем как криминальные слои общества, так и «политически активную» часть населения. Каждый иностранец, приезжающий в страну на длительный срок, находится под бдительным агентурным, наружным и техническим наблюдением. Это стало возможно благодаря тому, что значительная часть го-

родского населения, занятого в различных сферах обслуживания, является платными агентами китайских спецслужб.

Для эффективного осуществления тотального политического контроля спецслужбы КНР создали политические партии и группы псевдооппозиционной ориентации «Революционный комитет Гоминдана», «Ассоциация содействия развитию демократии в Китае», «Демократическая лига Китая», «Крестьянско-рабочая демократическая партия Китая» и др., что позволяет официально констатировать наличие многопартийности в КНР. На всех ключевых должностях в этих организациях находятся офицеры министерства безопасности. Таким образом, все лица, вступающие в подобные «партии», попадают под жесткий контроль полиции. С той же целью спецслужбы КНР практикуют создание нелегальных антиправительственных организаций, куда, как мухи на мед, слетаются потенциальные заговорщики и недовольные существующим строем. Благодаря такой работе значительная часть средств, направлявшаяся ЦРУ США для финансирования антиправительственных организаций в Китае, оседала в карманах китайских спецслужб.

Кроме того, в структурах государственной безопасности КНР были созданы мощные системно-аналитические подразделения, где сосредоточены специалисты (аналитики, разработчики). Они осуществляют анализ всего массива информации, добываемой спецслужбами гласными и негласными способами, делают долгосрочные прогнозы развития геостратегической и региональной ситуации, разрабатывают и представляют руководству страны варианты проведения комплексных операций для достижения поставленных политическим руководством целей. В КНР существуют еще несколько центральных аналитических организаций (например, Исследовательское бюро при Госсовете КНР), но ключевую роль, играют именно аналитические подразделения спецслужб КНР. Это предельно закрытые структуры.

В СССР также были интересные наработки. Руководитель КГБ СССР Ю. В. Андропов строил стратегию и тактику руководства КГБ, исходя из того, что внутри страны могут действовать непримиримо враждебные СССР силы. Особенно это стало ясно после покушения на Л. И. Бреж-

неба и взрыва в московском метро в конце 1970-х, устроенного армянскими террористами. Поэтому было принято решение о создании плотного оперативного контроля за отдельными территориями СССР, где возможны национальные выступления и властные структуры слились с криминалом, где вероятна возможность возникновения угрозы безопасности страны. Разработанная КГБ система контроля отличалась чрезвычайной простотой и строилась на тех же принципах, как резидентура нелегальной разведки, работающая на территории зарубежных государств. Не случайно сотрудники КГБ, участвовавшие в мероприятии, прежде работали во внешнеполитической разведке и имели соответствующую подготовку.

Было создано несколько региональных групп под руководством кураторов, которые подчинялись одному резиденту. Резидент, к которому стекалась вся информация, знал лично каждого из кураторов и район дислокации его группы.

Кураторы руководили своими группами через опытных оперативных работников, прошедших специальную подготовку в учебном центре ПГУ КГБ СССР. Эти оперативные работники непосредственно возглавляли пятерки, куда тайно входили сотрудники МВД, секретная агентура КГБ, работники прокуратуры и т. д. Каждый из них имел свою собственную пятерку. Ее обычно называют карманной агентурой. Эти люди представляли все социальные слои региона, даже криминальной среды. Они были полезны в получении и проверке информации; способны оказать помощь и прикрытие при проведении оперативных мероприятий. На всех уровнях сохранялась жесткая конспирация. Все группы работали автономно, т. е. была полная закрытость от всех государственных органов. Все офицеры имели изготовленные в ПГУ документы, зашифровывающие их личности. В своей работе конспиративные группы активно использовали различные оперативно-технические и силовые методы.

Оперативные группы самостоятельно добывали и проверяли интересующую информацию и докладывали куратору. Он, в свою очередь, передавал ее резиденту, тот отправлял ее в Центр. Такая система позволяла КГБ держать под контролем взрывоопасный регион. Информация, получен-

ная от резидентур, имела большое значение. Хотя бы потому, что в этих материалах прогнозировались все те трагические события, которые впоследствии разыгрались в республиках Закавказья и Средней Азии.

Как противостоять «дворцовым» переворотам? Здесь универсального рецепта не существует. Все зависит от главы государства, от его возможности управлять и держать под контролем политическую ситуацию в стране. Сталин жестко подавлял любые попытки оппозиции среди его окружения, а ученик сталинской школы Никита Хрущев, оказавшийся слабым в аппаратных и дворцовых играх, проиграл Л. И. Брежневу.

Москва, 1993—1997 годы

Президент Борис Ельцин предпочитал испытанную веками систему — сдержек и противовесов. Премьер Виктор Черномырдин по популярности, опыту и политическому весу мог составить конкуренцию первому президенту. За рубежом его принимали как будущего президента. Это было опасно для ельцинского окружения. Тогда Черномырдину в первые замы были назначены Борис Немцов и Анатолий Чубайс, которые были равны ему если не по формальному статусу, то по реальному политическому весу. Поэтому, чтобы удержаться в премьерском кресле, Виктор Степанович все силы вынужден был тратить на аппаратную борьбу со своими замами, не имея времени и возможностей на политическую активность.

Индия, 1975 год

12 июня 1975 года судья Аллахабского суда Синха признал недействительным избрание Индиры Ганди в парламент и лишил ее на шесть лет права избираться в выборные органы. Разразился политический кризис. Правящая партия — Национального конгресса — стала стеной на защиту премьера. Сама Индира Ганди в этой ситуации проявила великодушные бойцовские качества. На сорокаградусной жаре она ежедневно десятки раз выступала перед демонстрациями, проходящими перед резиденцией премьера, говорила ярко, просто и убедительно. В городе организуется миллионный митинг в поддержку Индиры, до крайности возбуждена вся страна. Решение судьи Синха оспаривается в Верховном суде, но исход не ясен.

Однако контроль за обстановкой ускользает из рук Нацконгресса и Ганди. И тогда премьер предпринимает беспрецедентный шаг — вводит чрезвычайное положение. Цензура, запрет некоторых газет, арест видных деятелей оппозиции. Индия затихает.

История учит — практически все дворцовые перевороты проводят наиболее приближенные к правителю люди. Поэтому, чтобы не пасть от рук своих подчиненных, правитель должен не только держать под контролем политическую оппозицию, но и своих соратников. В этом отношении интересен опыт, накопленный в СССР. Еще при жизни В. И. Ленина был создан Спецотдел при ОГПУ, самая секретная из структур советских спецслужб. По своей сути Спецотдел был подразделением при ЦК ВКП(б), далее — при ЦК КПСС. Его основными функциями являлась масштабная радио- и радиотехническая разведка, дешифровка телеграмм, разработка шифров и т. д. Но для нашей темы интерес представляет 1-й отдел Спецотдела, сотрудники которого занимались режимом секретности и охраной государственной тайны, выезжали в наркоматы и государственные учреждения, проверяли кабинеты высокопоставленных советских чиновников на звукопроницаемость, выявляли возможные пути утечки информации, следили за хранением секретной информации в канцеляриях. Здесь велось наблюдение за государственными, партийными и общественными организациями и профилактикой утечек гостайны. Этот отдел занимался выявлением коррупции среди высших чиновников ЦК КПСС и министерств, защитой от иностранных спецслужб и преступных группировок. В силу поставленных задач отдел имел много негативного материала на министров, членов Политбюро и их семей. Отдел существовал всю 70-летнюю историю СССР, и уже в качестве отдела «П» дожил до настоящего времени. Один из ее руководителей полковник Стрелецкий был уволен вместе с Коржаковым — руководителем службы безопасности президента Ельцина после скандала с арестом С. Лисовского, выносившего из «Белого дома» полмиллиона долларов.

А первым руководителем спецотдела был пламенный революционер, большевик с дореволюционным стажем

Глеб Бокий. Когда И. Сталин замыслил «дворцовый» переворот в Кремле, ему понадобился компромат на своих противников в ЦК и армии. Поэтому утром 16 мая 1937 года Г. Бокий был вызван к наркому внутренних дел Николаю Ежову. Шеф потребовал выдать компрометирующие материалы на некоторых членов ЦК и высокопоставленных коммунистов. При этом Ежов ссылаясь на приказ Сталина. Бокий отказался предоставить материалы и выпалил: «А что мне Сталин? Меня Ленин на это место поставил!». Домой он не вернулся. Что просил Ежов? Глеб Бокий знал много кремлевских тайн. Скорее всего Ежова интересовала информация о том, что тов. Агранов, глава секретного отдела НКВД, живет с Лилей Брик, женой комкора Примакова. Что Карахан и всесоюзный «староста» Калинин предпочитают балерин из Большого театра, что сам Ежов — запойный пьяница, и многое другое.

Юрий Андропов, будучи руководителем КГБ, имел конфликт с министром МВД Щелоковым. Особенно осложнились отношения между ними после смерти Л. Брежнева в период борьбы за власть. Милицию — как конкурирующую спецслужбу — необходимо было взять под контроль. Поэтому в 1983 году по прямому указанию Ю. Андропова в КГБ СССР была учреждена одна из самых загадочных оперативных служб — Управление «В». Основная задача этой службы — контрразведывательное обеспечение Министерства внутренних дел. Но по сути это официальный контроль за деятельностью милиции. Более того, министром МВД был назначен чекист-генерал Федорчук, а в милицию для усиления были переведены сотни сотрудников КГБ.

Но еще до создания Управления «В» Андропов дал указание по сбору компрометирующих материалов на руководителей МВД СССР. В критический момент это позволило ему переиграть Щелокова и его команду. Результат известен — Щелоков застрелился, его первый зам. и зять Брежнева Чурбанов и начальник хоз. управления министерства Калинин — осуждены на длительные сроки лишения свободы.

Как упоминалось в главе 1, — переворот невозможен без участия спецслужб. Когда-то начальник 2-го Главного управления КГБ СССР Иван Маркелов сказал: «Ищите

агента по почерку разведки — он неизменен, потому и подводит». Перефразируя генерала скажем так, что каждая спецслужба имеет свой почерк, который применяется при проведении ГП. Это связано с тем, что, разрабатывая ГП, она опирается на уже ранее наработанные технологии, штампы и шаблоны. Скрупулезно изучая прошедшие перевороты, проведенные спецслужбами противника, можно выявить алгоритмы закономерности, технологию и систему ходов, применяемые при проведении ГП. Заранее зная последующие ходы, можно выработать рецепты противодействия ГП.

ЗАКЛЮЧЕНИЕ

Заключение — это всегда подведение итогов, определенные выводы. Но в нашем случае это делать еще рано, поскольку искусство ГП полностью и до конца не изучено. Нами рассмотрены только несколько классических типов переворотов, которые являются лишь фундаментом такой огромной и сложной темы, как проведение ГП. В современном (информационном) обществе, разработаны технологии ГП, позволяющие совершить перевороты, которые никто не заметит, и даже не поймет, что случилось на самом деле, а общество будет поставлено перед свершившимся фактом прихода реальной власти в руки новой политической структуры. И это еще не предел. Развитие общества, переход его на новый виток даст и новые формы и типы ГП.

Исследуя теорию ГП, не стоит рассматривать изложенные в книге схемы захвата власти как универсальные. Это ошибочно изначально. В процессе разработки переворота необходимо избегать шаблона и однообразия. Это залог победы. Поэтому разумно изучать прошлое, в частности историю заговоров и революций, и анализировать возможные варианты событий. Подобно тому, как хороший шахматист, планируя партию на много ходов вперед, выигрывает. И еще благодаря тому, что он не пожалел сил и времени на изучение сотни этюдов и партий, игравшихся задолго до него. История шахматной игры позволяет выстраивать ему наиболее вероятные, и потому практически верные прогнозы, а как следствие — выигрывать в турнирах. Подобно шахматисту нужно скрупулезно изучать все прошедшие переворо-

ты, анализировать их и выработать свою тактику и стратегию. «Познанное прошлое воплощается в настоящем».

Хочу предупредить «пламенных» революционеров: эту книгу нельзя использовать как руководство к проведению переворотов. Я специально не рассматривал ряд достаточно важных вопросов, без знания которых успех подобных мероприятий невозможен. И в качестве заключения — совет-цитата из Шопенгауэра: «Прежде чем браться за выполнение какого-либо намерения, надо несколько раз хорошенько его обдумать и даже после того, как все нами уже подробно рассмотрено, следует принять в расчет несовершенство людского познания, из-за коего всегда возможно наступление обстоятельств, исследовать и предвидеть которые мы не смогли, — обстоятельств, способных опрокинуть все наши расчеты. Такое размышление несомненно прибавит весу на сторону отрицания и скажет нам, что не следует без необходимости трогать ничего и нарушать существующий покой».

ЧАСТЬ ВТОРАЯ
РЕВОЛЮЦИИ НОВОГО
ПОКОЛЕНИЯ

ВВЕДЕНИЕ

Более двух тысяч лет назад китайский военный мыслитель Сунь Цзы утверждал: «Те, кто побеждают в каждом сражении, не являются в действительности искусными. Те, кто приводят армию противника в состояние беспомощности без сражения, являются самыми искусными». Мысли китайского военачальника нашли воплощение в XX веке. В современном мире разработаны такие технологии государственных переворотов и революций, позволяющие совершить захват власти, которые никто не заметит и даже не поймет, что случилось на самом деле, и общество будет просто поставлено перед свершившимся фактом прихода реальной власти в руки новой политической структуры. Революции, прошедшие в Восточной Европе и на постсоветском пространстве в период с 1989 по 2004 год, поставили много непростых вопросов перед специалистами по стратегии и тактике революций. Наблюдаемые события совершенно не укладывались в общепринятые теории революции. В 1989–1991 годах двадцать тысяч советских ядерных боеголовок, многомиллионная армия и КГБ не смогли предотвратить развала СССР и потерю Восточной Европы. Просто невозможно вписать новые примеры революционных технологий в имеющуюся теоретическую схему.

Современные теории революции в основном приспособлены для анализа событий периода XVIII–XIX веков, и не соответствуют нынешним реалиям. Ведь еще совсем недавно многие исследователи революций полагали, что коммунистические режимы достаточно стабильны и не подвержены революционным преобразованиям. Сегодня

специалисты, изучающие революционные процессы в обществе, в основном опираются на теоретические схемы, которые давно устарели и нуждаются в коренном пересмотре. Им даже не удается проследить структурные причины и следствия революций, понять их механизмы. Практически отсутствуют исследования последствий революций.

Образ классической революции, господствующий в современной науке, складывался на основе анализа исторического опыта прошедших революций и опирался на работы А. Токвиля, Э. Берка, К. Бритона, К. Маркса и В. И. Ленина. Все они исходили из того, что революция — это насильственное изменение существующего строя. Конец XX века внес свои коррективы в это определение. Революции, основанные на насилии, уходят в прошлое. На их место выходят революции нового поколения, основанные на новейших технологиях. Такие революции проектируются в тиши кабинетов, не революционерами-подпольщиками, а «яйцеголовыми» учеными с использованием всего многовекового опыта проведения подобных мероприятий. Преимущество этих революций в том, что не всегда простой народ, не имеющий доступа к информации и органам власти, может понять и осмыслить те культурные и социальные преобразования, которые проводятся в его стране. При этом основной, главной составляющей революции являются информационно-психологические технологии, позволяющие осуществлять воздействие как на отдельных людей, так и на целые социальные группы или народы. Применение подобных методов приводит к нарушению социокультурных связей, и в конечном итоге к деморализации власти и неспособности ее к сопротивлению. Информационные технологии, методы манипуляций сознанием и массовая пропаганда начинают играть главенствующую роль в революционных технологиях. Эта тенденция в ближайшее время будет только усиливаться.

Речь далее пойдет о приемах, технологиях, истории создания революционных событий и т. д. В этой книге я не пытаюсь разработать какой-либо новый анализ революционных процессов. Мои интересы сосредоточены на проблеме, которой не было уделено должного внимания в научных исследованиях, — практически как, при каких обстоятельствах и условиях возникают и происходят ненасильственные, мирные революции.

Глава 1

РЕВОЛЮЦИИ НОВОГО ПОКОЛЕНИЯ

Характерной особенностью современного исторического момента является то, что мировые конфликты и противоречия, которые раньше разрешались только военными методами, сегодня можно разрешить мирными способами. Еще совсем недавно бытовало мнение, что ядерное оружие — самое мощное средство уничтожения людей на Земле. Однако это далеко не так. В современном мире существует средство, неизмеримо более мощное. Это средство — культурная революция, получившая в XX веке такие возможности для своего осуществления, которые не снились Макиавелли и Ленину. Культурная революция преуспела там, где не вышло с мировой революцией у коммунистов. Это то самое явление, которое Троцкий назвал «перманентной революцией». Сегодня благодаря росту технического прогресса экспорт культурной революции стал объективной реальностью. Герберт Маркузе утверждал: «Можно и нужно говорить о культурной революции, поскольку протест направлен против культурного истеблишмента в целом... Традиционное представление о революции осталось в прошлом... Мы должны совершить размонтирование существующей системы». Культурную революцию осуществляет элита и интеллигенция при помощи новейших технических и информационных средств. Ее возможности на порядок выше, чем у любого другого оружия. В течение буквально нескольких лет благодаря культурной революции в России были разрушены все достижения советского общества: культура, образование, наука и экономика. Причем сделано это было по инициативе самой высшей власти

и руками самих советских людей, охваченных идеей перестройки своего общества по западным образцам.

Преимущество культурной революции перед другими типами переворотов и революций неоспоримы. В случае вооруженного переворота люди, организующие его, приобретают репутацию убийц своего народа. В случае успешного проведения культурной революции его организаторы приобретают репутацию спасителей от ужасов диктатуры. Не случайно сегодня в США силовое решение международных вопросов считается провалом и должно использоваться только в крайнем случае. Поэтому именно культурные революции сейчас играют все возрастающую роль на международной арене.

Сегодня мировая история и культура переписывается заново. «Культурная революция» — в различных формах — медленно и уверенно движется по всему миру, сметая остатки традиционной культуры, христианских ценностей. Уже сейчас современный мир можно назвать постхристианским. В политологии существует такой термин — «каскадное событие». Это ряд событий, которые на самом деле — единое целое. Один из таких периодов — это 1914—1934 годы, когда была решена судьба XX века. Именно в это время были заложены основы будущего Европы и Америки. Примерно такой же период переживает современный мир в настоящее время. Мы сейчас оказались в очень интересной ситуации: старый мир, безусловно, окончательно рухнул в 1991 году. Ушла «старая» эпоха. Новая — еще не началась. Россия и Запад находятся в переходной системе. Ранняя форма глобализации закончилась 11 сентября 2001 года. Этот процесс будет длиться еще лет десять—пятнадцать — и возникнет новый мир. Новые эпохи побеждают, когда приходят новые люди, и «культурные революции», происходящие по всему миру, имеют большое значение для их прихода.

Почему культурные революции обрели такую силу в современном обществе? Возможности культурной революции значительно возросли благодаря тому, что характерной особенностью XX века является переход от стихийного процесса к управляемому. По мнению А. Зиновьева, человечество вступило в эпоху, когда его развитие стало происходить в значительной степени не стихийно. Сознательный, пла-

номерный и преднамеренный процесс в ней приобрел огромную силу и стал главенствующим в развитии всего общества. Теперь в процесс развития человечества стали вовлекаться огромные массы людей и технологий. Для нашей темы важным представляется тот факт, что сегодня можно не только управлять культурой, но и планировать пути ее развития. Это стало возможно благодаря таким факторам: 1) технически возросли возможности сбора, обработки и передачи информации; 2) непомерно возросла роль информационных технологий в развитии культуры; 3) усилилось влияние массовой культуры на образ жизни. В результате этих факторов резко возросла степень контролируемости и управляемости культурного процесса. Фактически современная интеллектуально-информационная техника служит могучим средством управления культурой. Кроме того, важен тот факт, что развитием культуры занимаются люди, воспитанные и образованные определенным образом и занимающие определенное положение в обществе. Благодаря современным информационным технологиям они могут кардинально влиять на культуру.

Ранее все известные теории культурологии исходили из взгляда на культуру как на непланируемый и неподконтрольный человеку процесс. Это было связано с тем, что люди очень мало знали о культуре, закономерностях ее развития и не имели возможности оказывать влияние на ее развитие, тем более контролировать ее. Еще в начале XX века человек не мог даже допустить мысли о возможности сознательного, подконтрольного управления социально-культурными процессами.

В середине XX века произошли грандиозные изменения. По мнению культурологов, в этот период достаточно сильно возросла степень запланированности, изученности культурных и социальных явлений, а также степень контроля за ходом проведения культурно-социальных процессов. Неимоверно усилились технические возможности манипулирования массами людей. Это значит, что возросла степень планируемости тех или иных культурных событий. Степень непредвиденности и неожиданности социокультурных процессов резко сократилась по сравнению со степенью предсказуемости и запланированности. Это связано с тем, что проектируемая и управляемая культура имеет

свои объективные законы, отличные от стихийного процесса, но все-таки законы. Никто не в состоянии им воспрепятствовать. Зная закономерности развития культуры, люди научились управлять культурными процессами в гораздо большей степени, чем в предшествующие века.

Сегодня с уверенностью можно сказать, что в современном мире существует возможность глобального проектирования всей мировой культуры, а не отдельных ее фрагментов. Достаточно просмотреть западные художественные и документальные фильмы, почитать книги, научные доклады по истории культуры, прошедших войн и революций, чтобы понять, что они тенденциозны и порой ничего общего не имеют с реальными историческими событиями. Важно то, что культура проецируется не на короткое время, а на столько, на сколько это необходимо. Ибо изменения, вносимые в культуру, порой не необратимы. Но все же следует отметить тот факт, что все равно отдельные компоненты культуры остаются неуправляемыми.

Культурные революции — это не изобретение XX века. Они сотрясали античный мир и средневековую Европу. Густав Лебон писал в своей классической работе «Психология толп»: «Истинная причина великих потрясений, которые предшествуют смене цивилизаций — например, падению Римской империи и возвышению арабов, есть кардинальное обновление образа мыслей... Все сколько-нибудь значительные исторические события — видимые результаты невидимых сдвигов в человеческом мышлении... Настоящее время — один из тех критических моментов, когда человеческая мысль претерпевает трансформацию». Процесс смены социокультурных ориентиров в Восточной Европе непосредственно предшествовал серии «бархатных» революций в 1989—1992 годах и получил название «революции сознания». Культурная революция в СССР привела сначала к «кардинальному обновлению мыслей», а затем к распаду государства. Английский психиатр Уильям Саргант в книге «Битва за умы» писал: «В будущем завоевание и удержание власти над умами станет для нас гораздо важнее развития самых мощных, самых совершенных систем ядерного оружия; поэтому очень важно по возможности изучить, как работает мозг и как можно оказывать психологическое давление на людей...» Время показало, что в современном мире

победы и поражения зарождаются вовсе не на полях сражений. Они зарождаются прежде всего в культурном самосознании нации.

Академик-социолог Т. И. Заславский писал: «Предстоящее преобразование общественных отношений действительно трудно назвать иначе, как относительно бескровной и мирной социальной революцией. Речь идет о разработке стратегии управления не обычным, пусть сложным, эволюционным процессом, а революцией, в корне меняющей основные общественно-политические структуры, ведущей к резкому перераспределению власти, прав, обязанностей и свобод между классами, слоями, группами».

Технология захвата власти нацистами в Германии весной 1933 года и методы их влияния на немецкий народ и до сих пор глубоко не изучены. Для этого необходимо сначала понять суть нацистской революции. Из документов следует, что культура занимала в нацистской схеме захвата власти центральное место. И задачи ее были определены четко: поддержка и распространение идеологии, в духе которой совершалась фашистская революция. Нацистское мировоззрение должно было проникать в умы каждого жителя страны. Не случайно министр пропаганды Третьего рейха Йозеф Геббельс придавал большое значение культуре. По его инициативе была создана Имперская палата культуры, перед которой была поставлена задача контроля «всех форм искусства и общественной деятельности». В результате эта палата превратилась в инструмент контроля за культурной жизнью Германии со стороны министерства пропаганды, тем более что Геббельс стал ее президентом. Культурный контроль препятствовал появлению оппозиционных и содержащих критику нацизма произведений. А недопустимость критики нацистской литературы и искусства Геббельс неоднократно подчеркивал в ряде своих выступлений и неуклонно придерживался этой линии в дальнейшем. Он даже запретил «критику искусства прошлых времен». Вместо любой критики должны были публиковаться «репортерские статьи об искусстве».

Наиболее важные детали плана ликвидации СССР касались культуры. Наряду с экономической блокадой и общим ослаблением России задумывалась ее культурная изоляция. Составители плана полагали, что, находясь одновременно

в экономической и культурной блокаде, Россия настолько отстанет от остального мира, что рано или поздно вынуждена будет безоговорочно капитулировать перед Западом даже без военного воздействия, поскольку не сможет противостоять культурной и экономической экспансии. Прошло каких-то три десятка лет, и им все-таки удалось достичь поставленных целей.

Сегодня разработчики культурной революции имеют в своем арсенале такие возможности психологической и идеологической обработки людей, которые позволяют манипулировать массами людей любое длительное время, пока есть смысл и средства для этого. Используя идеологически-психологическое и экономическое оружие в течение некоторого времени, можно полностью деморализовать общество, и, прежде всего — его правящие и привилегированные слои, а также интеллигенцию. Если кризис не материальный, а духовный, то никакая политика не способна вывести государство из кризиса. Против идей танки бессмысленны. Отказ от общечеловеческих ценностей, принятие обществом гедонизма и материализма — всего этого не исправить никакими законами. Культурная революция завершится лишь тогда, когда она покончит со старым обществом.

Ханна Аренд, американский политолог, во времена холодной войны как-то сказала примерно следующее: в противостоянии между США и СССР победит тот, кто скорее и адекватнее усвоит механизм, а в итоге и овладеет революцией. Последующие события в Европе, на постсоветском пространстве показали, насколько она была права.

ПРЕДМЕТ ИССЛЕДОВАНИЯ

Исследование теории и практики культурных революций в отличие от исторического, базирующегося на источниках, основано на сумме различных фактов, почерпнутых из множества монографий, средств массовой информации, где источники порой невозможно подтвердить или опровергнуть. Избыток первичной информации и слабая разработанность систематизации в значительной мере затрудня-

ст исследование революционных процессов. Особенно это касается терминов. Поэтому для начала необходимо условиться о назначении терминов и границ исследования проблемы.

Во-первых, данная книга не ставит задачу создания новых и пересмотра всех существующих ранее теоретических взглядов на революцию. Это просто практически невозможно. Каждая революция по-своему уникальна и ее невозможно подвести под одну универсальную теорию. Есть какие-то общие закономерности, но не более. Мы ограничим нашу задачу только исследованием схем ненасильственных революций, активно применяемых в современном мире. В качестве примера рассмотрим теорию и практику проведения культурных революций, осуществляемых через «революции сверху». Интерес вызван тем, что подобный тип революций некоторые исследователи выделяют в особый класс, а он недостаточно изучен.

Во-вторых, мы попробуем путем всестороннего анализа на опыте ранее совершенных революций показать основные этапы культурных и социальных изменений в обществе, способных создать, без насильственных действий и принуждения, нового человека и новое, управляемое, подконтрольное организаторам революции общество.

Итак. Что такое революция? Однозначный ответ на этот вопрос дать очень сложно. Специалисты до сих пор не могут договориться об определении понятия «революция», не говоря уже о таком узком термине, как культурно-социальная революция. Одних определений около 200. Исследователи теории революции П. Сорокин, Л. Эдвардс, Б. Адамс считали, что революция — это политический переворот. С ними солидарны другие специалисты-революционологи: Джордж Питти — «революция есть изменение Конституционных установлений незаконными средствами» и Пауль Шрекер — «революция, есть незаконное изменение условий законности». Такое определение представляется не совсем точным. Более полное определение принадлежит другим исследователям революционных процессов — Г. Лебону, Ч. Элвуду, К. Брингтону, которые полагали, что революция, помимо политических, включает социальные, технические, культурные, религиозные изменения. Если точнее выразить их мысль, то революция — это

внезапное, резкое, насильственное всестороннее преобразование общества.

Что такое культурная революция? Культурная революция (далее КР) — коренной, качественный, глубинный переворот в развитии общества, всех его сфер, способ смены одной социально-экономической и социально-культурной системы на другую. Проще говоря, под культурной революцией мы понимаем процесс, осуществляемый в культурных и социальных институтах государства, — школах, университетах, средствах массовой информации, в церкви, в театре и других областях искусства — с целью воздействия на сознание и потребности человека и формирование у него таких норм и ценностей, которых ему предстоит придерживаться в будущем обществе.

Но, чтобы не запутаться в терминах, определим отличие понятия «реформа» от понятия «революция». Что такое реформы? Как отличить простое реформирование государственной системы от революции? Реформы — это частичное усовершенствование в какой-либо сфере жизни, ряд постепенных преобразований, не затрагивающий основ существующего социального строя. Революция — комплексное изменение всех или большинства сторон общественной жизни, затрагивающее основы существующего строя.

Хотелось бы отметить тот факт, что обычно культурные революции ведут к прогрессу общества, к улучшению жизни людей и т. д. История знает немало примеров подобного рода революций: реформы Петра I, реформы Колюбера во Франции, Ататюрка в Турции и т. п. Такие преобразования были направлены на укрепление государства. Они сыграли важную роль в истории перечисленных государств, повышая их экономические и политические возможности. Но бывает, что происходит революция регресса. Это то, что произошло в СССР и сейчас происходит в России. Такая революция нацелена на разрушение традиционных культурных, моральных и религиозных ценностей. Ее главная задача — оказать на страну такое влияние, чтобы она делала все, что потребует страна-заказчик революции. Культурная революция, проведенная в России, произвела в ней неслыханные ранее изменения — не только в сфере государственности, экономики, идеологии и культуры, но и в самом обществе. В таких масштабах и в такие короткие сроки это-

го до сих пор еще не удавалось сделать никаким завоевателям. В рамках нашей темы мы рассмотрим оба направления культурной революции: прогресса и регресса.

Кроме того, необходимо отметить еще одну немаловажную деталь: характерной особенностью конца XX века является возможность экспорта культурной революции. В современном мире страны, обладающие высоким военным, экономическим и культурным потенциалом способны проводить культурные революции на территории других государств. Внешняя политика Америки являет собой сегодня экспорт культурной революции.

Культурная революция не происходит мгновенно. Она рассчитана на многие годы, требует колоссальных затрат, в ее проведение вовлекаются огромные массы людей, используются новейшие научные открытия и технологии, используется вся интеллектуальная мощь общества и различных блоков обществ.

Кроме понятия КР, введем еще один термин — культурреволюционер. Это понятие многогранное и условное. В рамках нашей темы культурреволюционер — это не подпольщик в классическом понимании революционера. Им может быть государственный чиновник высокого ранга и бизнесмен, политик и ученый, военный и сотрудник спецслужб, религиозный деятель и др. Адольф Гитлер, Владимир Ленин, Ататюрк и Мао Цзэдун — самые знаменитые культурные революционеры XX века.

Как видно из определения, КР так или иначе связана с культурными преобразованиями в обществе. Что такое культура? Дать однозначный ответ очень сложно. Понятие «культура» имеет более 500 определений. В контексте нашей темы, культура — совокупность материальных и духовных ценностей, а также способ их создания, применения и передачи, это созданное человечеством в процессе общественно-исторической практики. Немаловажен тот факт, что специалисты связывают безопасность государства с множеством факторов. Важнейшие из них — культурные, экономические и военно-технические. Бердяев полагал, что именно культуре, а не политике или экономике принадлежит примат в общественной жизни. О состоянии государства можно судить по его культуре. Поэтому в современном обществе культурные измерения преобладают над дру-

гими и являются наиболее слабым местом в структуре безопасности государства.

Не случайно стратеги культурно-социальных революций взяли на вооружение концепцию, что культура может быть сильным оружием, способным сокрушить любое государство. Это мнение сформировалось не в XX веке, оно существовало достаточно давно. Еще Руссо считал, что культура с ее расслабляющими благами и удовольствиями, отделяя человека и целые народы от матери-природы, подрывает их физическое и нравственное здоровье и в конечном счете ведет к вырождению и гибели, как это случилось в древности с Египтом, Грецией, Римом, Византией и другими исчезнувшими цивилизациями. Считая, что «мысль — убийца жизни», в одном из писем к Вольтеру Руссо утверждал: «Культуру можно сравнить с ужасным мечом, воткнутым в молодой, здоровый ствол. После того как железо вошло в дерево, его ни в коем случае не следует вытаскивать, ибо тогда дерево погибнет. Но все же было бы лучше, если бы железо никогда не входило в дерево». Руссо не одинок. Подобных взглядов придерживались создатель структурной антропологии Леви-Строс, американский поэт и исследователь Томас Элиот, немецкий философ и историк Освальд Шпенглер. Причем Шпенглер культуру назвал великой неудачей жизни, сравнивая ее с растением, у которого есть фаза зарождения, роста, развития, созревания и увядания, а цивилизацию — роком для всякой культуры. Он полагал, что культура не развивается бесконечно. Она, перенасыщаясь материальными благами, переходит в цивилизацию, так как умирает ее душа. В этом заключается роковая диалектика цивилизации и культуры. Кроме того, культура религиозна. Внутри культуры обнаруживается большая «воля к жизни», она сама готовит себе гибель, отрываясь от духовно-религиозных законов, рассеивая свою энергию, и из стадии «органической» переходит в стадию «критическую».

Концепция, выдвинутая Руссо и другими философами, послужит отправным пунктом для анализа таких явлений, как «революция сверху» и культурная революция. Анализ хода революционных событий в данной работе преследует две цели. Во-первых, раскрыть логику развития революции, вскрыть причины схожести революционных событий,

происходивших в разное время и при разных обстоятельствах. Во-вторых, продемонстрировать связь логики революционного процесса с результатами революции, позволяющие понять как причины революции, так и ее неудачи.

Такая постановка задачи связана с тем, что любая схема, пока она лишь описывает явления и не вскрывает их причины, всегда уязвима для критики. Поэтому для анализа того, насколько универсальна приведенная ниже концепция, необходимо выйти за рамки набора примеров и приступить к поиску причин рассматриваемых явлений. Без рассмотрения логики революционных процессов нельзя вскрыть причинно-следственные связи.

РЕВОЛЮЦИЯ КАК ПРЕДМЕТ ИССЛЕДОВАНИЯ

Исследование теорий и практик революционных процессов начинается только на рубеже XVIII-XIX столетий. До XVIII века термина «революция» в его современном смысле не существовало. Американский исследователь С. Хантингтон это связывал с тем, что «Революции редки. Многие общества никогда не переживали революции, и многие столетия, предшествовавшие современной эпохе, не знали революций... Великие цивилизации прошлого — Египет, Вавилон, Персия, государство инков, Греция, Рим, Китай, Индия, арабский мир — знавали восстания, мятежи и смены династий, но все это никак не напоминало «великие» революции Запада».

Началом теоретического исследования революционных процессов можно считать книгу английского государственного деятеля и философа Эдмонда Берка «Размышление о революции во Франции», вышедшую в 1790 году. Книга выдержала за год более 10 изданий. Это первый опыт сравнительного анализа революций. Берк тщательно проработал опыт английской революции и на этой основе резко критиковал первые шаги французских революционеров.

Исследованию теории и анализу причин революции посвящены работы Ф. Шатобриана, Ж. де Сталь, Ф. Гизо, А. де Токвиля и др. Перу французской писательницы Ж. де Сталь принадлежит книга «Размышления о француз-

ской революции», в которой она изложила свое понимание событий во Франции 1789–1794 годов. Революцию Ж. де Сталь встретила восторженно, однако после падения монархии покинула Париж. Якобинскую диктатуру Жермена де Сталь не приняла. Но не присоединилась и к контрреволюционной эмиграции. Вернувшись же на родину после падения правительства Робеспьера, была на подозрении у термидорианских властей. Своим идеалом она считала конституционную монархию.

Два других видных французских деятеля — А. де Токвиль и Франсуа Шатобриан — были не только популярными писателями, но и оригинальными политическими мыслителями. Например, Шатобриан написал прославивший его «Опыт о революциях» — произведение, проникнутое глубокой враждебностью к Французской революции. Но эта работа была исключением. Следует обратить внимание, что для большинства работ этого времени характерно положительное отношение к революции. Французский писатель Шарль Нодье в уста героя повести «Изгнанники» вложил свое понимание революции: «Нет, это всеобщее потрясение основ вовсе не следствие злодейского замысла, который вынашивала под покровом нескольких ночей кучка фанатиков и мятежников, это дело всех предшествующих столетий...» Нодье утверждал, что благодаря революции «история становится школой для потомства». Основными в этот период являются труды Алексиса де Токвиля и Франсуа Гизо. В своих научных исследованиях они тщательно анализируют революционные события в Англии и Франции, ищут причины сходства и различия двух революций. В мировой практике это была первая попытка создания теории революции, исследования причин ее возникновения и роли в общественном развитии.

Алексис Токвиль (1805–1859) — французский политолог, историк и государственный деятель. Его книга «О демократии» — итог его пребывания в США — была первым глубоким анализом американской политической жизни. Вообще Токвиль всегда крайне неприязненно относился к революции, революционным рабочим и социалистическому движению, в частности считал несовместимыми социал-демократию и либеральную демократию. Государственный переворот 2 декабря 1851 года привел к тюремному

заклучению Токвиля после того, как он отказался присягнуть на верность новой власти. Вернувшись к научным занятиям, он опубликовал в 1856 году первый том своего знаменитого труда «Старый порядок и революция» (*L'ancien regime et la Revolution*), который был сразу же признан и переведен на английский язык. В этой ставшей классической работе Французская революция рассматривается как логический итог абсолютизма. В ней также проводится мысль о возможном установлении деспотического режима во Франции в результате централизации власти. Исследование Токвиля придало новый импульс дальнейшему исследованию Французской революции и оказало, вместе с его работой о демократии, глубокое влияние на развитие либерализма и социологической мысли, особенно после 1930-х годов.

Франсуа Гизо (1787—1874) — французский историк и политик. В своих работах по исследованию революционных процессов он один из первых попытался объяснить теорию революции с точки зрения классовой борьбы. К этому следует добавить, что сам Ф. Гизо знал о революции не понаслышке. Он был активным участником революционных событий 1830 года.

Другое направление исследований революции уже связано с социалистическим и коммунистическим движением и в значительной мере берет начало от Карла Маркса, В. И. Ленина и Л. Д. Троцкого. Маркс внимательно следил за ходом революционного движения во всех странах. Это давало ему необходимый материал для развития его теории. Опыт буржуазных революций 1848-1849 годов в Европе послужил Марксу основанием для развития теории социалистической революции и классовой борьбы, о тактике пролетариата в буржуазной революции, о неизбежности слома буржуазной государственности. Причиной революции, по Марксу, является конфликт между производительными силами и существующими производственными отношениями. По мнению К. Маркса, революции неизбежны, развитие и укрепление буржуазной системы отношений на самом деле лишь приближает социальную революцию. Революционной теории посвящены такие его работы, как «Классовая борьба во Франции с 1848 по 1850 год»; «Восемнадцатое брюмера Луи Бонапарта», «Гражданская война во Франции» и др. Ленинская теория социалистической революции

представляет собой связанные воедино в стройную систему целостные разделы учения — об империализме, об общем кризисе капитализма, о классах — движущих силах социалистической революции, о революционных ситуациях, о перерастании буржуазно-демократической революции в социалистическую и т. д. Наибольший интерес представляет работа В. И. Ленина «Государство и революция», в которой показаны механизмы слома государственного устройства. По меткому определению В. Рансимена, марксистско-ленинская теория революционных процессов усматривает в любых конфликтах, возникающих в капиталистических обществах, фундаментальные системные противоречия. Такая постановка вопроса изначально ограничивает рамки исследования.

Без Л. Д. Троцкого — теоретика и практика двух революций — вообще невозможно представить начало XX века. Крупнейшей теоретической работой Троцкого считается «История русской революции». Для исследователей теории и практики революционных процессов особое значение имеют такие главы книги, как «Искусство восстания», «Завладение столицей», «Октябрьское восстание» и т. д.

В начале XX века были созданы основные концепции и доктрины, на основе которых были разработаны новейшие технологии переворотов и революций. XX век по праву носит название века революций. Это период революционной практики. На место общих теоретических рассуждений и исследований теории революции приходят практические вопросы: захват почты, телефона, телеграфа, организация индивидуального террора.

В начале 1926 года после провала революции в Германии, Латвии и Болгарии группа военных-коминтерновцев написала письмо о целесообразности создания практического руководства подготовки революции: «Наши западноевропейские товарищи далеко не всегда правильно смотрят на значение подготовки и осуществления вооруженного восстания для судьбы революции. Опыт неиспользованного революционного подъема в Германии осенью прошлого года (1924. — *О. Г.*) настойчиво подсказывает необходимость дать этим товарищам практическое руководство, которое бы ставило их без всяких оговорок лицом к лицу с вопросом подготовки восстания».

В 1928 году группа военных экспертов Коминтерна по заданию ИККИ подготовила для национальных компартий книгу-учебник под названием «Вооруженное восстание». Эта книга была выпущена под псевдонимом «А. Нойберг». Действительным автором ее были два эксперта Коминтерна Тууре Лехен и Август Гайлис.

В авторский коллектив этого издания в качестве консультантов входили видные деятели коммунистического движения и герои гражданской войны О. Пятницкий, И. Уншлихт, М. Тухачевский. Этот труд по организации и проведению революций был основан на детальном изучении всего исторического опыта и на недавних примерах вооруженных восстаний: октября 1917 года в России, Гамбургского в Германии (1923 г.), Ревельского в Эстонии (1924 г.). Это был единственный в своем роде учебник по подготовке национальных кадров к проведению революций.

В книгу вошли главы: «Большевики и восстание», «Организация вооруженных сил пролетариата», «Уличный (городской) бой», «Действия по железным дорогам», «Действия отдельных мелких отрядов». В написании книги, кроме Тухачевского и Уншлихта, принимали участие герои гражданской войны: Крыленко, Подвойский, Бела Кун, Вацетис, Муралов, Антонов-Овсеенко и др.

Другой наиболее известной работой этого периода является книга «Анатомия революции» Крейна Бритона (1938 г.). Он подвергает анализу четыре великих революции — Английскую, Американскую, Французскую и Российскую. Исследует весь ход революционного процесса: от кризиса власти и первых шагов революции к установлению диктатуры революции. По мнению ряда специалистов, этот анализ до сих пор считается классическим. Бритон выделяет пять этапов революционного процесса: 1) предреволюционный; 2) взрыв насилия, свержение старого режима; 3) последовательный переход власти к все более левым; 4) установление диктатуры левых; 5) термидорианский переворот. В концепции Бритона много противоречий и неточностей. Но она весьма полезна при анализе реальных революционных процессов.

Касаясь типологических схем революционных процессов, хотелось бы выделить несколько концепций. В частности схема Р. Тантера — М. Мидларского предлагает иссле-

довать революции по следующим критериям: 1) степень участия масс; 2) продолжительность революции; 3) уровень насилия; 4) цели восставших. Исходя из этого, выделяются четыре типа революций:

— Первый — «революция масс». Это движение, отличающееся широким участием массовых социальных сил, длительное по времени и при высоком уровне насилия, ведет к фундаментальным политическим и социальным изменениям.

— Второй — «революционный переворот». Ему свойствен низкий уровень участия масс, непродолжительность по времени, умеренность всех действий, и как итог — изменения только в политической сфере жизни общества.

— Третий — «переворот-реформа». То же, что и второй тип, но еще менее интенсивные действия.

— Четвертый — «дворцовая революция». Она происходит вообще без участия масс, идет быстро, без заметного насилия и без сколько-нибудь значительных внутренних политических изменений.

Такая типология не совсем точна и на сегодняшний день устарела. Она годна лишь для исследования революций, свершившихся в XIX — начале XX века. Для исследования современных революционных процессов гораздо больший интерес представляет типологическая схема Ч. Джонсона, которая опирается на следующие критерии: 1) цель; 2) личность революционеров (элита, средние и низшие слои); 3) идеология движения; 4) регулируемость движения (стихийность или планируемость). Эти критерии представляются наиболее полными для исследования типологии революции.

Рассматривая теорию и практику революций «сверху», невозможно не обратить внимания на «элитистскую» концепцию Гаэтано Моска, Вильфредо Парето, Роберта Михельса. Они утверждали, что политическая власть принадлежит элите, но элите истинной, не псевдо. Иначе общество, а с ним и государство обречено на гибель. А для этого необходима постоянная ротация элиты, — то есть постоянная мобилизация из разных слоев общества наиболее одаренных, волевых, образованных людей во властные структуры с одновременным выведением из них лиц, переставших соответствовать параметрам элиты.

В то же время всякая структура склонна к вырождению, а значит и блокированию так называемых каналов социальной мобильности. Когда последние перестают работать, общество обречено, поскольку при ликвидации механизма мобильности прежняя элита остается элитой лишь по названию, а по существу превращается в псевдоэлиту. И в этих условиях «революция выступает как последний клапан циркуляции элиты, революция прочищает каналы социальной мобильности, связующие общество, народ, — с одной стороны, и власть — с другой».

Другими наиболее известными работами по теории революции являются книги Лебона «Психология толп» и Теда Роберта Гурра «Почему люди восстают». По их мнению, причины революций, впрочем, как и других массовых беспорядков, нужно искать в психологии масс. Гюстав Лебон фактически один из первых заявил о наступлении «эры толпы». Лебон — последователь биологической детерминации психики, сторонник теории иерархии рас (под расой он понимал национальность). Он рассматривал историю как варианты смены культурного доминирования рас. История движется по кругу, и главная сила революции — толпа, способная не только на разрушение, но также на героизм и самопожертвование. «Психология толп» лежала на письменном столе В. И. Ленина. Труды Лебона интересовались Теодор Рузвельт, Муссолини, де Голль. Что касается Роберта Гурра, то он полагал, что, если люди чувствуют себя разочарованными и обманутыми в действиях существующей политической власти, они начинают бунтовать. По его мнению, не так важно, что реально происходит в обществе, каково соотношение этого с ожиданиями людей. Проще говоря, период длительного экономического роста способствует формированию у населения завышенных ожиданий и, если надежды людей неожиданно сменяются резким экономическим спадом, возникают условия для революции.

Антиподом «Восстанию масс» служит книга американского социолога Кристофера Лэша «Восстание элит». Основная мысль Лэша — соображения Лебона и Гурра на данную тему устаревают: сейчас происходит не столько «восстание масс», сколько «восстание элит» — против ценностей, культуры современного мира.

В 60-80-е годы XX века значительно усиливается интерес к теории и практике революций. В это время появляются исследования, основанные на совершенно иных принципах, чем ранее. Теперь каждый этап революции становится предметом тщательного и детального анализа. Технологи революций проводят полный анализ государственного устройства, исследуются взаимоотношения и конфликты между властными группировками, элитами, различными группами населения. Особое внимание заслуживают работы Ш. Эйзенштадта «Революция и преобразование общества», Теды Скочпол «Государство и социальные революции» и Джека Голдстоуна «Революции и восстания начала Нового времени». Для исследователей революционных процессов несомненный интерес вызывает работа Ш. Эйзенштадта. Она отличается многосторонними исследованиями, как устройства общества, так и революции, проводит анализ факторов, обусловивших возникновение, формирование и протекание различных революционных явлений.

К этому же периоду относится и известная работа Самуэля Хантингтона «Политический порядок в меняющихся обществах». В своей работе Хантингтон дает обстоятельную характеристику революционных процессов, происходящих в мире. Он впервые вводит понятия «западной» и «восточной» революции. Хантингтону же принадлежит одно из самых широко используемых определений революции: «...быстрое, фундаментальное и наследственное изменение внутреннего положения страны, основных ценностей и мифов общества, его политических институтов, социальной структуры, лидерства и деятельности власти».

В то же время замечен недостаток этих работ. Скочпол, Хантингтон и др. уделяют огромное внимание политическим и социальным предпосылкам революций. Большинство условий, которые, по их мнению, должны привести к революции, порой могут быть причиной более серьезных изменений.

Для российских исследователей, историков и политологов несомненный интерес представляет книга И. В. Стародубровской и В. А. Мау «Великие революции от Кромвеля до Путина», в которой авторы, анализируя революционные процессы, «предлагают концепцию, позволяющую не толь-

ко глубже понять суть происходящих в России перемен, но и прогнозировать развитие ситуации, выработать эффективные механизмы вывода страны из кризиса».

Несколько особняком стоит чрезвычайно интересная работа Элен д'Анкосс «Упадок империи: мятеж советских социалистических республик», опубликованная в 1979 году. Ее главный тезис: вследствие этнической разнородности, враждебности по отношению к русским в национальных республиках, продолжения бурного роста населения в Средней Азии русские окажутся в начале XXI века в меньшинстве. Это приведет к кризису и распаду СССР. Формально предсказание сбылось, причем даже раньше срока.

Глава 2

СТРАТЕГИЯ КУЛЬТУРНЫХ РЕВОЛЮЦИЙ

В западных информационных источниках часто цитируется документ, называемый «Дюссельдорфские правила для революции». Существует версия, правда, никакими источниками не подтвержденная, что якобы этот документ впервые был обнаружен после Первой мировой войны в Дюссельдорфе (Германия), в штаб-квартире революционной организации, какими-то солдатами союзных войск. Скорее всего, этот документ — фальшивка. Но интерес представляют методы захвата власти, приводимые в этих «Правилах». Они отражают один из этапов культурной революции:

«А. Развращайте молодежь; отвращайте ее от религии. Заинтересовывайте ее сексом. Делайте ее поверхностной, уничтожайте ее стойкость.

В. Захватывайте контроль над всеми средствами информации, в связи с этим:

- отвлекайте внимание людей от правительства, сосредоточивая его на занятиях спортом, сексуальной литературе, азартных играх и прочих банальностях;
- разделяйте людей на враждебные группы, без конца рассуждая по спорным вопросам, не имеющих значения;
- разрушайте веру народа в его настоящих вождей, подвергая последних презрению, насмешкам и бесчестью;
- всегда проповедуйте истинную демократию, но захватывайте власть сколь можно быстрее и безжалостнее;
- подбивайте правительство на крайности, подрывайте доверие к нему, вызывайте страх инфляции ростом цен и общее недовольство;

— возбуждайте ненужные стачки в жизненно важных отраслях промышленности, поощряйте гражданские беспорядки и способствуйте терпимому и мягкому отношению части правительства к подобной сумятице».

Подобные действия пересекаются с теорией бескровной революции, разработанной Антонио Грамши. Речь идет прежде всего о концепции гегемонии: рабочий класс должен достичь морального и интеллектуального превосходства еще до взятия власти. При этом важной задачей революционеров является «захват культуры». Такая постановка вопроса в корне противоречит ленинской идее о том, что сперва нужно взять власть, а потом произвести культурную революцию. Морального и интеллектуального превосходства пролетариат должен достичь не к определенной дате, а медленно, незаметно и постепенно. А это значит, что постепенно меняется соотношение политических сил, и пролетариат завоевывает руководящие позиции в системе власти. Грамши приходит к выводу, что революции в форме вооруженного восстания остались в XVIII и XIX веках. Теперь стратегия революции может быть направлена только на культурную войну.

Как известно, Маркс и Энгельс ввели в науку понятие базиса и надстройки. Согласно их теории, люди не могут производить материальные блага, не вступая в определенные производственные отношения друг к другу. «Совокупность этих производственных отношений, — говорит Маркс, — составляет экономическую структуру общества, реальный базис, на котором возвышается юридическая и политическая надстройка и которому соответствуют определенные формы общественного сознания». Нетрудно понять, что производственные отношения, с одной стороны, являются необходимым элементом способа производства, а с другой — составляют базис, основу для тех общественных явлений, которые возникают на этой основе. Каждый экономический базис общества неизбежно порождает соответствующую ему надстройку. Надстройка — это совокупность тех общественных явлений, которые возникают и развиваются на основе определенного экономического базиса. Грамши категорически отрицает этот марксистский постулат. Он полагает, что не все экономические перемены вызывают автоматически идеологические и политические

изменения. Наоборот, идеология и политика влияют на экономику.

Грамши создает свою теорию двух обществ. Предварительно заметим, что понять и правильно истолковать философию Грамши очень трудно, поскольку он писал в фашистской тюрьме. Большинство своих мыслей он зашифровал под слóем различных научных терминов и слов. Итак, по его мнению, государство включает в себя «политическое общество» и «гражданское общество». Причем в своей концепции Грамши опирался на методологию Маркса, на его работы «К еврейскому вопросу», «К критике гегелевской философии права», «Немецкая идеология». Он тщательно изучил марксистские работы и на основе их вывел, что гражданское общество — это «совокупность организаций, называемых частными, которые соответствуют функциям гегемонии над всем обществом». Грамши полагал, что это должно быть общество политически активных граждан, имеющих интеллектуальное превосходство в обществе, которые создают и внедряют в народ какие-то общие идеи, запросы и чувства. Политическое же общество — это совокупность организаций, которые занимаются прямыми принудительными функциями в обществе с помощью юридических, политических и военных аппаратов власти. Более того — это механизм подавления и одновременно механизм стабилизации общества. Грамши считал, что эта стабилизация достигается не прямым насилием, а насилием скрытым: через школу, религию, культуру, прессу. Исходя из этого, он выводит определение государства, которое в корне отличается от ленинского: «Государство — это совокупность практической и теоретической деятельности, посредством которой господствующий класс оправдывает и удерживает свое господство, добиваясь при этом активного согласия руководимых». По мнению Грамши, гражданское общество стоит между государством и экономическим базисом и выступает посредником между ними. Проще говоря, оно доводит до государства сигналы о каких-либо неполадках в базисе и — мягко, без всякого насилия — исправляет эти неполадки.

Гражданское и политическое общество совместно составляют надстройку. При этом резкой грани между двумя обществами нет, и в нормальных условиях они действуют

сплоченно. Грамши полагал, что кризис наступает тогда, когда между ними происходит раскол, когда политическая власть и интеллектуальная гегемония начинают противостоять друг другу. Из этого следует важное заключение: для захвата власти нет необходимости менять экономический базис. Необходимо захватить и изменить ту часть надстройки, которая соответствует гражданскому обществу, создающему общественное мнение во всем обществе.

Проще говоря, основная идея Грамши заключается в том, что культурным революционерам в союзе с творческой интеллигенцией необходимо постепенно — тихо, мирно, без какого-либо насилия, шаг за шагом овладевать учреждениями культуры, образования, средствами массовой информации. И когда это будет сделано, сознание людей изменится. Тогда и власть упадет прямо в руки «культурным революционерам». Именно эти идеи Грамши стали теоретической основой программы Итальянской коммунистической партии, в которой был признан только один путь социальных изменений — мирный постепенный процесс реформ в рамках конституции с расширением демократии.

В конце 1940-х группа молодых и горячих итальянских коммунистов подняла на свой страх и риск восстание в Милане. Захватив власть в городе, они позвонили члену ЦК Компартии Италии Луиджи Лонго и сообщили: «Мы захватили миланскую мэрию!». После небольшой паузы Лонго ледяным тоном спросил: «Молодцы. А теперь, что вы дальше собираетесь с ней делать?» Воцарилось молчание: об этом никто не думал. По приказу Лонго восстание было прекращено.

Дальнейшую разработку идей Грамши продолжили философы расположенного во Франкфурте Института социальных исследований, позже известного как Франкфуртская школа. Основатели Франкфуртской школы изначально исходили из того, что учение Карла Маркса неприменимо в новой исторической обстановке. После проведенного анализа общества они пришли к выводу, что на основе марксизма осуществить революцию в современном мире невозможно, так как революционеры имеют теперь дело не с бедным обществом, а с перенасыщенным. Неомарксисты

выдвинули несколько основных положений культурной революции. Культурная и политическая элита являются идеологами культурно-социальной революции. Движущей силой революции является не рабочий класс, который к этому времени превратился в «средний», а «внутренний пролетариат» — безработные, национальные и сексуальные меньшинства, а также радикальные слои студенчества и гуманитарной интеллигенции. Если для марксистов-революционеров самым главным врагом был капитализм, то для «неомарксистов» таким врагом стала западная культура, победа над которой предполагала ликвидацию традиционной культуры и христианских догм в душе западного человека.

Наиболее уязвимое место любого общества — неважно коммунистического или капиталистического — не власть или государство, а система духовных ценностей — культурных, моральных, религиозных и определяемых ими семейных отношений. До тех пор, пока в душе человека будет пребывать христианство и традиционная культура — до тех пор человек неуправляем. Разрушение этих основ — задача культурной революции. Поэтому важной задачей революционеров является «захват культуры». Через управление культурой революционеры навязывают обществу свою мораль. Примерно таким образом удалось разрушить СССР. К 1991 году Запад в СССР завладел не только искусством, театром, литературой, музыкой и балетом, но и телевидением, образованием и средствами массовой информации.

Таким образом, технология и стратегия культурной революции нацелена на разрушение традиционных культурных, моральных и религиозных ценностей. В своем развитии она опирается на учение философов Франкфуртской школы: Г. Маркузе, Хоркхаймера, Т. Адорно, а также представителей теории «западного марксизма» — Грамши и Лукача. Были, конечно, и другие идеологи, как например Хайдеггер и Э. Фромм, но первые пятеро — главные стратеги социокультурных революций.

Теорию Грамши и неомарксистов развил французский социолог и философ Пьер Бурдьё. Он ввел в обиход такое понятие, как «символ-капитал», или «культуркапитал». Это понятие параллельно термину «экономический капитал». Понятие экономического капитала не требует объяснений. Что же ка-

сается «культуркапитала» — это в сущности авторитет в сфере культуры, престиж, статус и, следовательно — власть. Грубо говоря, «культуркапиталом» можно считать Николая Баскова и Ростроповича, Достоевского и Чехова, академиков Лихачева и Андрея Сахарова. Согласно Бодье, культуркапиталистическими корпорациями являются организации типа Большого театра, Академия наук России, журнала «Коммерсантъ-Власть» и газет типа «МК». Тот, кто владеет «культуркапиталом» и управляет «культуркапиталистическими» корпорациями, тот и контролирует власть.

Как технически воплотить захват культуры? Через овладение общественными институтами: заодно с революционной интеллигенцией захватывать те институты, которые формируют молодежь, — школы, университеты, кинематограф, музыку, искусство, радио и телевидение. Постепенно шаг за шагом проникать в религиозные, философские, научные, артистические и вообще культурные слои общества. После овладения культурными институтами революционеры смогут начать разрушение традиционной культуры, образования, начать дехристианизацию или деисламизацию государства, как это сделал основатель современного турецкого государства Ататюрк. Через несколько поколений эта цель будет достигнута, и тогда нация превратится в совершенно иную цивилизацию, а за управлением культурой неизбежно последует управление государством.

Победа культурной революции станет возможной, лишь когда в душе человека не останется и малой толики религиозных догм. А это произойдет лишь тогда, когда сторонники революции завладеют всеми средствами массовой информации и общественными институтами.

Основная причина любой революции — в распаде духовного и национального сознания. Причина распада национального сознания — в отрицании религиозного значения культурных ценностей и благ. Поэтому одна из стратегических задач революции заключается в дерелигиозации населения страны.

Культурная революция должна сломать духовно и изменить человека, его сознание, его ценностные представления, в конечном счете структуру личности. Созданный в ходе революции новый человек будет строить новое общество.

Полномасштабная культурно-социальная революция, таким образом, связана с быстрым и ненасильственным захватом существующих культурных и политических институтов, мобилизацией новых групп в политику и культуру — создание новых культурных и политических институтов. В общем сначала терпят крушение культурные и политические институты старого режима. За этим следует мобилизация новых групп в политику, а после этого происходит создание новых культурных и политических институтов.

Культурная революция разрушает старый общественный порядок с его классами. Рождаются новые, более общие источники морали и ценности. Самым значительным достижением революции и является резкое изменение культурных ценностей и установок. Революция связана с моральным обновлением. На смену типичным образцам поведения старого общества приходят новые образцы.

Культурная революция происходит, как правило, тогда, когда власть переживает серьезные финансовые затруднения, когда она не в состоянии контролировать интеллигенцию и элиту и когда правящий класс, из которого выходят ее лидеры, утратил моральный дух и волю к власти.

Стратегия и тактика культурной революции заключается в дискредитации всех основных атрибутов общественного устройства страны, в дестабилизации их. Цель ее — способствовать кризису экономики, государственного аппарата и идеологии, расколоть население страны на враждующие группы, раздробить его, поддерживать любые оппозиционные движения, подкупать интеллектуальную элиту и привилегированные слои. А кроме того, — заражать население пороками, изображая эти пороки как добродетели, как проявление подлинной свободы и демократии.

Для ненасильственного крушения существующего строя философы Франкфуртской школы создали новое оружие — «критическую теорию». Один из создателей этой теории определил ее как «обоснованную критику всех без исключения элементов западной культуры, в том числе христианства, капитализма, авторитета семьи, патриархата, иерархической структуры, традиции, сексуальных ограничений, патриотизма, национализма и т. д.». Ранее по этому поводу Грамши писал, что необходимо лишить власть «всякого духовного престижа... путем постоянной

разъедающей критики. Эта критика должна сеять сомнения, скептицизм, лишать их морального престижа... она должна уничтожить их верования и их учреждения...» Главное — поселить в душе человека сомнение в нужности культурной добропорядочности, честности, в необходимости соблюдать моральные и этические принципы, заложенные в классической культуре.

По мнению специалистов, тотальная критика традиционной культуры и общественных устоев способствует возникновению депрессии и порождает «культурный пессимизм», ощущение полной безнадежности и отчаяния, когда люди, свободные и преуспевающие, начинают воспринимать свою страну как угнетателя, как общество, не заслуживающее любви и верности. Неомарксисты считали культурный пессимизм необходимым предварительным условием революционных перемен. В целом на начальном этапе культурной революции проводится очернение практически всех институтов государства. Скептическое отношение к обычаям, традициям, моральным нормам является отправной точкой культурной революции.

Критическая теория активно использовалась в годы холодной войны противниками СССР. Советскому народу всеми возможными средствами внушались идеи, имеющие антироссийский и антигосударственный смысл. На Западе критическая теория атаковала все ценности буржуазного мира, начиная с Церкви и заканчивая патриархальной семьей.

Кто технически будет проводить подобные мероприятия? Грамши считал, что необходимо «капиллярное проникновение» новых элит в госаппарат. Такая революция относится к категории революции «сверху». Назревающий кризис государства разрешается действиями правящей элиты через государственный аппарат. Такая революция завершается глубокими изменениями культурной и политической системы, общественно-экономического строя, национальных отношений.

Движущей силой такой революции является союз нескольких социо-культурных групп: части элиты, части интеллигенции, проникнутой революционными идеями, криминальных групп, связанных с экономикой. Радикальные молодежные группировки, феминистки, черные, гомосексуалисты, маргиналы — все это штурмовые отряды культур-

ных революций. Они под руководством интеллигенции подрывают устои современного мира.

Всякая политическая группа, желающая захватить власть, разрабатывает свою программу, свое понимание культуры, эстетических, нравственных и моральных ценностей. Новое мировоззрение обретает особую шкалу ценностей, чтобы доказать право на национальное лидерство. Но этого недостаточно. Нужные идеалы укореняются в массовой культуре, если сделать их наследием нации, сцементировать ими общество так, чтобы социальные и культурные перемены двигались в нужном русле. Ясно, что массы неспособны к такой работе. Другими словами, для этой цели выделяется особый слой людей, специализирующихся на концептуальном обосновании культурной революции. В современном обществе не кто-нибудь, а интеллектуалы конструируют модели культурных и политических установок. Именно создание и распространение идеологии, установление или подрыв того или иного правления — главный смысл существования интеллигенции.

Интеллигенция является подлинно революционным классом в большинстве современных государств. В ней заключен главный источник оппозиции правительству. Интеллигенция формирует культурные и политические установки и ценности. Она разрабатывает и пропагандирует доктрины новой культуры, руководит и направляет процесс революции на всех ее этапах.

Интеллигенция — самая активная оппозиционная группа. «Никто так не склонен к насилию, как раздраженный интеллектуал, по крайней мере в индийском контексте, — отмечают Хоузлитц и Вайнер. — Именно эти лица составляют кадры безответственных партий, из них складывается узкое окружение демагогов, и они же становятся лидерами милленаристских и мессианских движений. И все это при определенных условиях может угрожать политической стабильности». В культурную революцию вовлекается значительная, если не большая часть интеллигенции.

Крейн Бриттон в своей книге «Анатомия революции» пишет, что признаком «существенно нестабильного общества» является внезапное появление множества интеллектуалов, которые «...злобно нападают на существующие общественные институты, требуют значительных перемен в обществе, бизнесе и управлении. Чисто метафорически

мы можем сравнить этих интеллектуалов с лейкоцитами, стражами кровеносной системы, но при избытке лейкоцитов у человека, как известно, развивается белокровие...» Именно такая интеллигенция создает систему воспитания новых поколений с раннего детства и во всех жизненных проявлениях. Подобная программа проводится на всех уровнях власти с помощью СМИ (телевидения, радио, газет и журналов), с участием авторитетных ученых, поэтов, артистов. СМИ — это осадные орудия в культурной революции. Успех обеспечивается полной блокадой той части интеллигенции, которая не согласна с программой.

Грамши писал: «Не существует независимого класса интеллигентов — каждая социальная группа обладает прослойкой интеллигентов или стремится создать ее». То есть после революции новая власть создает свою собственную интеллигенцию. После развала СССР начала складываться новая, «скороспелая» интеллигенция, для которой нет даже проблемы смены курса власти. Она изначально порождение нового режима. По словам А. Зиновьева, подобная интеллигенция «вырастает молниеносно и расцветает пышным цветом, как разрастаются сорняки на заброшенном поле, на котором ранее с большим трудом выращивали культурные растения. Она есть воплощение буйства и торжества бездарности, глупости, пошлости, подлости, безнравственности и прочих явлений современной массовой культуры. Она не способна создать оригинальную национальную культуру высокого уровня, достойную великого народа. Зато она с поразительной быстротой и легкостью заимствует явления псевдокультуры Запада, особенно США».

Нацисты хорошо понимали роль интеллигенции в государстве. Поэтому старались держать ее под жестким контролем. По мнению нацистов, интеллигенция, обладая определенными знаниями, могла бы чувствовать себя выше остальных, а это неминуемо привело бы к образованию трудно контролируемой оппозиционной группы.

Китай, 1966 год

Мао так говорил об отрицательной роли интеллигенции в период культурной революции: «После освобождения мы интеллигенцию сохранили, в то время было правильно сохранять

ее. Сейчас научные круги и лица из сферы образования — это буржуазная интеллигенция, захватившая реальную власть. И чем дальше углубляется социалистическая революция, тем больше они обнажают свое антипартийное, антисоциалистическое обличье. Люди типа У Ханя, Цзянь Боцзяня — члены компартии и в то же время они выступают против компартии, по существу они — гоминьдановцы. Везде на местах следует внимательно присмотреться к тому, в чьих руках находятся учебные заведения, газеты, периодические издания, издательства, следует вести действенную критику буржуазных авторитетов в области науки. Мы должны воспитать свои молодые научные авторитеты...»

Культурная революция охватывает все сферы жизни государства — экономику, политику, идеологию, образование, спорт и т. д. В ходе такой революции используются все средства воздействия на людей — радио, телевидение, спецслужбы, различного рода конгрессы, религиозные и общественные организации и т. д. Используются любые поводы, любые уязвимые точки государства, любые человеческие слабости, национальные разногласия, религиозные противоречия, тщеславие, зависть, скептицизм и эгоизм.

Кто способен проводить такие революции? Страны, обладающие огромной экономической, идеологической и политической мощью, достаточной, чтобы заставить другие государства мирным путем сделать то, что необходимо. Об этом писали Т. Скочпол и Э. Тримбергер, которые утверждали, что решающую роль в возникновении кризисных революционных явлений играют не внутренние, а внешние факторы, к которым они относят «военно-политическое давление со стороны экономически более развитых зарубежных стран».

Кроме того, западный мир стремительно развивается в направлении глобализма. В результате складывается новая тоталитарная структура. А. Зиновьев назвал ее «денежным тоталитаризмом», или «монетарной демократией». Еще ее называют «кастой хозяев». Состав ее разнообразен. В эту структуру могут входить и арабские миллиардеры, и руководители крупных транснациональных корпораций, и высококвалифицированные менеджеры западных стран, контролирующие громадные финансовые потоки. Важно

то, что именно эти люди принимают наиболее важные, стратегические решения, но не те, кого демократическим путем избирает население Европы или Америки. Они обладают огромным влиянием и огромными средствами, позволяющими принуждать государства поступать так, как это им необходимо. Эти средства принуждения не только исчисляются в денежном эквиваленте. Это могут быть личные связи, проведение своих людей на ответственные посты, лобби, манипулирование политическими партиями и массами, подкуп и т. д. Все это говорит о том, что в современном мире демократические выборы не меняют социально-экономическую ситуацию, а значит, политика перестает быть регулятором социальных и экономических процессов. Проще говоря, политика как общественно-государственный орган умирает, а вместе с ней уходит в прошлое и государство. Сегодня государство уже не в состоянии контролировать рынки капитала. Глобализация и научно-техническая революция создали такую ситуацию, когда бизнесмен нажимает кнопку компьютера, и капитал в виде электронного сигнала перемещается через пространство, свободный от всех барьеров и ограничений государственного уровня. Это победа времени над пространством. А тот, кто контролирует время и капитал, тот управляет теми, кто контролирует пространство и государственную власть.

А. Зиновьев предупреждает: «Сейчас в мире насчитывается более 50 тысяч корпораций, зоной деятельности которых является вся планета, они уже функционируют не по законам национальных экономик и реализуют свою корпоративную стратегию через надгосударственные институты — МВФ, ВТО, НАТО, Мировой банк. А значит теперь уже не так важно, каким образом формируются национальные правительства, за какой политический курс проголосовали избиратели той или иной страны». Речь пока не идет о существовании тайного мирового правительства, управляющего из-за кулис всем ходом истории. Различия внутри «касты хозяев» еще достаточно велики.

Москва, 1995 год

Заявление Виктора Черномырдина о том, что он включается в политическую борьбу за место в Государственную Думу, весьма обрадовало американских демократов и обеспокои-

ло республиканцев. Как известно: первые представляют интересы обрабатывающей промышленности, республиканцы — «сырьевиков». Поэтому демократов устраивает, когда США доминируют в обрабатывающих отраслях, а Россия — в сырьевых. Это крайне плохо для «сырьевиков» (читай — республиканцев). Перспектива победы партии Черномырдина «Наш дом — Россия» на предстоящих парламентских выборах вызвала среди них настоящую панику. Руководство корпораций «Shewron», «Mobil Oil» (и еще десяток компаний) считали, что их потери могут превысить 200 миллиардов долларов. Поэтому они пообещали «выделить на борьбу с Черномырдиным и российскими сырьевиками все возможное». Называлась цифра — более одного миллиарда. 20–25 процентов из нее предполагалось направить на финансирование предвыборных кампаний политических оппонентов Черномырдина.

Согласно официальному докладу Главного контрольно-финансового управления Конгресса США, в качестве поддержки «реформистским» партиям только в период 1992–1997 годов и только программам NDI и IRI в России Агентством международного развития США было выделено 17,4 млн долларов.

Американский социолог Кэрролл Квигли писал: «...Силы финансового капитализма имеют далеко идущую цель — не менее чем создание мировой системы финансов управления в частных руках, способную господствовать над политической системой каждой страны и мировым хозяйством в целом».

КРИЗИС КУЛЬТУРЫ — КРИЗИС ВЛАСТИ

Для возникновения революции необходим кризис. Культурная революция не может возникнуть раньше, чем созреют ее объективные предпосылки. В нашем случае предпосылкой культурной революции должен стать культурный кризис. Именно культурный кризис в СССР стал предтечей событий августа 1991 года. Возникновение этого кризиса требует специального объяснения.

Культурный кризис проявляется прежде всего в том, что становится невозможно сохранять общество как единое

и слаженное целое. Особенность кризисной ситуации заключается в том, что перед обществом встает не одна проблема, а огромное количество внутренних и внешних трудностей. Они могут быть вызваны результатом различных экономических, культурных, социальных процессов, воздействующих на механизмы развития общества и сферу государственного управления. Внешние трудности могут быть связаны не только с военной угрозой, но и с международными отношениями, а также с необходимостью противостоять внешним угрозам — внезапным финансовым и экономическим мировым кризисам. В каждом конкретном случае соотношение внутренних и внешних факторов может быть различным. Совершенно не обязательно, что факторы, вызывающие кризисные явления в XVII—XVIII веках, будут столь же значимы в XXI веке. Поэтому глупо искать один универсальный фактор, объясняющий культурный кризис.

Для того чтобы понять такую сложную проблему, как культурный кризис, обратимся к истокам толкования термина «crisis». Этот термин возник давно, еще в эпоху античной Греции. Crisis в переводе с греческого означает «решение, приговор, решительный исход». В общественных науках он означает перелом в каких-либо процессах. Смысл культурного кризиса — переоценка ценностей и перестановка слагаемых ее культурного ядра. Он способен вывести из равновесия или даже парализовать культурное развитие, породить болезненные, разлагающие феномены, которые, подобно вирусу, разъедают целостность культуры.

Кризисы — это обычное явление в жизни всякого общества. Переживали кризисы античное, феодальное и капиталистическое общество. Что такое кризис? Это уклонение от некоторых культурных норм, которое возникает в результате действия внутренних закономерностей общества. Причем в условиях его нормальной и даже успешной деятельности.

В период, непосредственно предшествующий революции, бурное развитие обычно сменяется острым кризисом и упадком, наступающим в результате какого-либо культурного, политического, военного или экономического характера. Другие исследователи считают, что «политическая стабильность или нестабильность в конечном счете зависят

от состояния умов, от настроения в обществе». Они видят предпосылки к возникновению революции в массовой психологии, то есть, по их мнению, продолжительный период экономического развития формирует завышенные ожидания, но когда вместо роста наступает резкий спад, это вызывает разочарование.

Рассматривая вопрос о причинах возникновения кризиса, многие исследователи полагают, что в этом случае необходимо учитывать следующие факторы: 1) механизм потенциального кризиса; 2) условия, в которых возможность кризиса превращается в действительность; 3) толчок к кризису.

При этом нужно учитывать ряд важных правил. Во-первых, механизм кризиса образуют те же факторы, что обеспечивают нормальную жизнедеятельность общества. Они могут порождать тенденции отклонения от его норм. Эти отклонения постепенно накапливаются и суммируются и создают предпосылки для возникновения кризиса. А. Зиновьев полагает, для того чтобы описать механизм кризиса, нужно по мере описания общества в его нормальном состоянии в каждом пункте описания указывать, в чем именно заключается отклонение от нормы и почему оно происходит. То есть закономерность самого нарушения норм. Например, единство системы власти и управления порождает распад ее на враждующие группировки.

Во-вторых, условием кризиса не обязательно может быть что-то неблагоприятное для общества. Это могут быть благоприятные обстоятельства. Например, созданная Горбачевым перестройка для укрепления существующего коммунистического строя только приблизила крах СССР. Другой пример. Согласно теории Голдстоуна, как только процент молодежи 15-20 лет в обществе приближается к 20, при прочих равных условиях начинаются социальные потрясения. Сюда вписывается и Реформация XVI века в Германии, и Великая французская революция. Резкий рост доли молодежи в США 1960-х годов привел к разбалансировке социальных пропорций — общество попросту не смогло приобщить к какой-либо деятельности безнадзорную и многочисленную молодежь. Она же нашла себе применение в революционных событиях культурной революции шестидесятых.

В-третьих, необходимо учитывать возможность появления скрытого кризиса. Он постепенно усиливается в течение многих лет, но до определенного времени остается скрытым и невидимым. Его появление происходит внезапно.

В любом случае культурный кризис представляет собой смену типа культуры. Для того чтобы понять сущность культурного кризиса, необходимо разобраться в вопросе: что на что меняется? Культурологи предполагают, что в этом случае происходит замена одних ценностей на другие, которые определяют тип культуры. Следовательно, чтобы понять сущность кризиса, необходимо знать отличительные признаки каждого типа культуры. В культурологии существует несколько типов культуры. Социолог П. Соркин предложил рассматривать культуру (прежде всего европейскую) как последовательную смену трех типов: идеациональной, идеалистической и чувственной.

Первый тип — идеациональный. Он основывается на ценностях, сущность которых раскрывается как нечто сверхчувствительное. Поскольку эти ценности сверхчувствительные, т. е. недоступны чувствительному восприятию, то их значимость осуществляется благодаря такому феномену, как вера. Для такого типа культуры характерна вера в сверхчувствительные ценности: в загробную жизнь, в бессмертие души, в предначертанность выбранного пути (коммунизм), в Бога (религия).

Второй тип — чувственный. Он основывается на ценностях, значимость которых подтверждается чувствительностью их восприятия. Для такого типа культуры характерны такие ценности, как полезность, наслаждение (гедонизм), счастье (эвдемонизм), жизнь (ницшеанство). Такой тип культуры был характерен в разные периоды существования древней Греции, для эпохи Возрождения (барокко), а также для современной Европы XXI века.

Третий тип — идеалистический. Он основывается как на чувственных, так и на сверхчувственных ценностях. Обычно в теории культуры такой тип ее рассматривается как переходной между идеациональной и чувственной. Но многие специалисты полагают, что именно этот тип культуры является основным типом, а два других — крайности. Дело в том, что любое общество, любая культура всегда содержит в себе как чувственные, так и сверхчувственные ценности.

И только преобладание одних над другими позволяет нам дать оценку типу культуры. Поэтому идеалистический тип культуры можно назвать идеальным типом.

Итак, культурный кризис заключается в отклонении от идеальности, где под идеальностью подразумевается гармоничное сочетание чувственных и сверхчувственных ценностей. Культурный кризис — это предельное отклонение культуры от своего идеального состояния.

Понятие культурный кризис является историческим. На примерах мировой истории прослеживается не только кризис, но и гибель целых культур. Отличие нынешнего кризиса культуры от кризисов прошлых эпох состоит в том, что на смену современной культуре не приходит другая культура — более высокая, более гармоничная и более устремленная к высоким идеалам.

Культурный кризис может быть вызван рядом причин как внешнего, так и внутреннего характера. К числу внешних причин могут быть отнесены: покорение одного государства другим, при котором захватчик стремится не только к установлению своего политического господства, но и к изменению традиционной культуры, социальных институтов, религиозных, семейных и других ценностей покоренного народа. В этом случае изменившиеся условия существования общества приводят к серьезным переменам в сознании и поведении людей, изменениям традиционных норм морали, ценностных ориентацией и табу. Начинает разрушаться система, объединяющая людей как одно целое. В сознании граждан начинает преобладать принцип «каждый за себя» и т. п. — т. е. наступает кризис.

Внутренние причины культурного кризиса могут быть связаны с политическим кризисом в обществе и падением социальных институтов. Это, в свою очередь, знаменует начало революции. Культурный кризис напрямую связан с социально-экономическим кризисом, ведущим к серьезным изменениям в характере социальных интересов и потребностей людей. По отношению к ним действующие нормы и ценности становятся не вполне отвечающими сложившейся ситуации. Становится очевидным кризис господствующей идеологии (светской или религиозной), которая теряет свои объединяющие возможности, утрачивает эффективное влияние на сознание масс. Происходит нараста-

ние неравномерности развития различных областей социальной жизни в обществе. Это при превышении определенных пределов может привести к социальному взрыву и революции. Неэффективно протекают процессы культурных преобразований, когда сообщество «застревает» в положении, при котором прежние нормативно-ценностные установки жизни общества уже разрушены, а новые еще не сложились или не начали полноценно работать.. Формы, в которых проявляется культурный кризис и которые спровоцированы внутренними причинами, по существу аналогичны культурному кризису, вызванному причинами внешними. И в том и в другом случае наблюдается, прежде всего, понижение уровня сплоченности общества, упадок нормативно-ценностных установок совместной и согласованной жизнедеятельности людей.

Последствия культурного кризиса могут быть различны и зависят от различных факторов, его породивших и ему сопутствующих. Для нашей темы интерес представляют случаи, когда культурный кризис ведет к разрушению в государстве моральных и этических норм, падению культуры (классический пример — гибель Римской империи в IV-V вв., крушение Российской империи и СССР в XX в.).

Глава 3

ПЕРВЫЙ ЭТАП КУЛЬТУРНОЙ РЕВОЛЮЦИИ. ЗАХВАТ КУЛЬТУРНОЙ И ПОЛИТИЧЕСКОЙ ВЛАСТИ

Даже если содержание всех моих мыслей ставится под вопрос, или если претензия на истинность того, о чем я думаю или вообще возможность того, что я могу осознать истину, сомнительна, вне сомнений остается эмпирический процесс операции мышления.

Декарт

Чисто условно культурную революцию можно разделить на два этапа. Первый этап — это захват культурной и политической власти в государстве. В современном мире культурная революция вначале происходит как совокупность сравнительно мелких преобразований внутри государственного аппарата, причем на высшем уровне (революция «сверху»). Если при этом происходит какая-либо борьба, она не выходит за рамки госаппарата. Мероприятия, в совокупности осуществлявшие культурную революцию, постепенно сверху спускаются в низшие инстанции и постепенно охватывают всю систему власти. И уже на втором этапе происходит полное разрушение того культурного пласта, на котором держится «старое» государство (религия, образование, культура, семья и т. д.).

Обычно практически любая революция начинается как революция политическая, и смена власти ограничивается рамками существующей элиты. Но культурная революция отличается тем, что захват власти проводится целенаправленным внедрением культурреволюционеров в органы власти, формирующие культурные и идеологические установки населения. Согласно теории революции Антонио Грамши, эта операция называется «молекулярная агрессия в ядро культуры». В современных высокоразвитых демократических государствах завоевать политическую власть можно лишь путем достижения культурной гегемонии и руководимой интеллектуалами революционной перестройки общественного сознания. Конечно, можно захватить власть с помощью военного переворота или путча,

но такая власть не будет выглядеть легитимной и обречена на поражение.

По мнению ряда специалистов, применение силы в революциях в основном не связано с содержанием революций, а с формой, способом, в которой они протекают. Именно такая мысль выражена знаменитой формулой Маркса о том, что насилие является повивальной бабкой всякого старого общества, когда оно беременно новым. Но при определенных технических, экономических и исторических условиях революция может осуществиться с минимальным применением насилия и относительно мирным путем. «Суть культурной революции заключается в захвате культуры, лишь затем она переносит действие на политику. Любая форма правления, не укорененная в культуре, обречена на исчезновение». Кто влияет на культуру — тот является властителем дум и в конечном счете определяет политику государства.

Этим можно объяснить ряд неудачных революций в Болгарии, Германии, Эстонии и Китае в 1922–1927 годах. Спецслужбы СССР обучили и вооружили местные коммунистические партии, разработали планы вооруженных восстаний, но все равно революции потерпели поражение. Основная причина неудач — пассивность населения, в том числе рабочего класса и крестьянства в период проведения революции. Компартии перечисленных стран не провели должной информационной и культурной работы среди местного населения. Не подготовили, так сказать, культурную почву для проведения революции. Поэтому народ в целом не знал и не понимал лозунгов, целей и причин восстания. Подобная ошибка была заложена еще в трудах В. Ленина, который утверждал, что вначале нужно захватить политическую власть, а затем обратить внимание на культуру. В частности, в статье «О операции», он утверждал: «Нам наши противники не раз говорили, что мы предпринимаем безрассудное дело насаждения социализма в недостаточно культурной стране. Но они ошиблись в том, что мы начали не с того конца, как полагалось по теории (всяких педантов) и что у нас политический и социальный переворот оказался предшественником тому культурному перевороту, той культурной революции, перед лицом которой мы все-таки теперь стоим».

Покончить с государством можно, захватив его культурные институты, превратив последние в оружие культурных революций. В современном мире это стало возможно только благодаря революции «сверху» — то есть действиями правящей элиты через государственный аппарат. Что такое революция «сверху»? Для такого типа революций характерна смена режима в рамках прежнего господствующего слоя, приводящая к изменению политической формы правления и приходу к власти новой элиты. В дальнейшем новая власть проводит политику глобальных культурных преобразований, то есть того, что носит название культурная революция. Не случайно Горбачев так обозначил проводимые им преобразования: «Перестройка — это революция сегодня».

На Западе популярны исследования различных обществ с точки зрения философских категорий системности и порядка, присущих любому явлению живой природы. Как известно, государство подчинено закону системности. Оно представляет собой единство элементов и процессов, связанных определенными системообразующими отношениями. Более того, государство является постоянно развивающейся системой, элементы которой находятся в движении и постоянно обновляются, что связано с ограниченностью времени их существования и необходимостью периодической замены. Совокупность отношений и процессов, необходимых для стабильного существования системы, можно назвать порядком. Порядок можно также охарактеризовать как равновесие устойчивости и обновления.

Кризис любого из элементов системы, вызванный нарушением его внутреннего порядка (баланса соотношения устойчивости и обновления), требует исправляющего вмешательства со стороны системы «сверху». Если же система оказывается неспособной на такое вмешательство, либо вмешивается неправильно или неэффективно, кризис элемента может привести к кризису всей системы в целом.

Следует отметить тот факт, что любая революция, переворот или восстание нагнетается, финансируется и управляется «сверху» — людьми высокого положения, чтобы обеспечить себе средства и оправдание для захвата еще большей власти. Конец XX века характеризуется не как «восстание масс», а как «восстание элит». Мустафа Кемаль, известный как Ата-

тюрк, однажды сказал: «Начало всякого предприятия требует действия сверху вниз, а не снизу вверх». Такая революция обычно завершается глубокими изменениями политической системы, общественно-экономического строя, национальных отношений, образа жизни и культуры всех граждан. В качестве классического примера революции «сверху» обычно рассматривается революция Мейдзи в Японии, когда пришедшие к власти представители новой элиты провели глубокие экономические, культурные и социальные преобразования. Февральская революция в России также является революцией «сверху», как и перестройка, начатая Горбачевым.

По мнению ряда исследователей, революции «сверху», проводимые в современном мире, отличаются от реформ или переворотов тем, что глубокие преобразования, совершаемые в их рамках, приводят к «разрушению доминирующей социальной группы», смене культуры, нравственных и этических ценностей.

Касаясь теории революции «сверху», значительный интерес представляет концепция Элен Тримберг — одной из основных исследователей этого феномена. Она видит причины успеха такого типа революций в первую очередь в существовании сильного бюрократического аппарата, не связанного непосредственно с интересами господствующего класса и потому способного в кризисной ситуации пожертвовать его интересами, чтобы осуществить глубокие социальные преобразования. СССР обладал мощным бюрократическим аппаратом и многомиллионной коммунистической партией, но в августе 1991 года ни один госчиновник или сотрудник ЦК КПСС не вышел на защиту своей страны. Более того, огромное число прежних чиновников партийного и государственного аппарата молниеносно изменили свою политическую ориентацию и влились «стройными рядами» в ряды защитников демократии.

ЭЛИТА И ЕЕ РОЛЬ В РЕВОЛЮЦИОННЫХ СОБЫТИЯХ

Как мы выяснили ранее, движущей силой как культурной революции, так и революции «сверху» является союз таких социально-культурных групп: части государственной

политической элиты и части интеллигенции, проникнутых революционными идеями. Рассмотрим роль каждого компонента в ходе проведения культурной революции.

Элита, не важно — культурная или политическая, составляет культурное ядро общества. Без настоящей правящей элиты управление страной невозможно. Лишенное настоящей элиты общество, государство или политическое движение обречены на провал. Без элиты, без «ядра» — невозможна реализация любого дела, любого замысла. Политическая элита выбирает президентов и монархов, она же их и убирает, без нее не обходится принятие ни одного важного государственного решения. В этом смысле элитарные группы существовали всегда. Элита не только формирует, но и выражает интересы и вкусы масс. Историк А. Тойнби на огромном материале показал, что глубокие преобразования начинаются благодаря усилиям небольшой части общества, которую он назвал «творческим меньшинством». Основная задача первого этапа революции — определить, кто является элитой в том или ином обществе; кто составляет ее культурное ядро.

Если в варварские времена главными действующими лицами истории были вождь и жрец, воин и атлет, то в современных условиях о себе как о творцах истории и культуры заявляют политики, философы, ученые, представители искусств.

Кроме того, большое значение имеет тот факт, что в XX веке на авансцену европейской культуры выдвигается научно-техническая интеллигенция. Параллельно происходит ее сращивание с бюрократической верхушкой общества. А потому в XX веке понятие «элита» значительно расширилось. Теперь в элиту входят ведущие политики и военные, ученые и деятели искусства.

Бытующее в массовом сознании представление о том, что в демократических условиях широкие слои населения могут осуществлять властные функции, в полной мере участвовать в политическом процессе — глубоко ошибочно. На практике их участие ограничивается выборами, реальную же власть осуществляют политические элиты. Элиты во многих отношениях определяют лицо любого общества, поскольку именно они формируют цели и перспективы его развития. Но самая главная и важная функция элит — оп-

ределять культуру и идеологию общества. Делают они это путем принятия стратегически важных решений — с использованием ресурсов государственной власти для их реализации.

В нормально функционирующем государстве должны существовать по крайней мере четыре вида элит:

культурная элита страны — ученые, творческая интеллигенция, философы, религиозные деятели, культурологи. Они определяют мировоззренческую основу государства и на основе ее — стратегическую перспективу развития;

финансово-промышленная элита — крупные предприниматели и финансисты. Они обеспечивают конкретные развивающие стратегии деньгами и техническими возможностями;

элита менеджеров — специалисты управления и бюрократии — разворачивают эти стратегии в текущей реальности;

и, наконец, политическая элита — собственно политики как исполнительной, так и законодательной власти — ответственна за выбор одной стратегии из всех имеющихся и за конкретные этапы ее воплощения.

Организирующим началом общества является политическая элита. Политическая элита — вот тот мозг, который управляет всем государственным организмом. Именно она опирается на стратегические идеи, которые воспроизводит интеллектуальная элита, организует их первичный отбор, отделяя реальные построения от нереальных, привлекает средства и технологии, детализирующие избранную схему развития, а затем — через элиту менеджеров — осуществляет ее продвижение. Еще важнее тот факт, что элита правящего класса является одновременно творцом официальной идеологии государства.

Огромное значение для культурной революции имеют культурные элиты. Причем они имеют большое значение на «сломе» культурных эпох, при смене культурно-исторических обществ. Они своеобразно выражают кризисные состояния культуры, неустойчивый баланс между «старым» и «новым». Культурные элиты в области культуры выступают как зачинатели всего нового, прогрессивного. Как люди, опережающие свое время. Как творцы, не понятые своими современниками (таковы, к примеру, в своем большинстве романтики и модернисты — символисты, культурные дея-

тели авангарда и проф. революционеры, осуществлявшие социокультурную революцию). Писарев и Плеханов трактовали культурную элиту — как демонстративную форму неприятия социально-политической действительности, как выражение скрытого, пассивного протеста против нее.

Маркс и Энгельс, Ленин и Троцкий, Бухарин — все они были интеллектуалами и представляли широкий круг революционно настроенной интеллигенции.

Элиты политические и культурные, тем не менее, не совпадают между собой и лишь иногда вступают во временные альянсы, которые оказываются крайне неустойчивыми и хрупкими. Это обусловлено искусственностью исходного единства, построенного не на позитивной, а на негативной программе. Как только основная задача, объединившая различные силы — а именно свержение старого строя — оказывается достигнутой, база для объединения исчезает.

История дает нам интересный пример, как при помощи культурной и политической элиты разрушить государство и сменить власть. Великая французская революция — это, прежде всего, революция интеллектуалов. По словам Карамурзы, «эта революция была грандиозный проект, который вызревал в течение полувека и сам вытекал из философского и культурного течения, которое было названо Просвещение».

Как же вызревал этот проект и в чем он выразился? Группа прогрессивных французских философов, естествоиспытателей, писателей и публицистов (Вольтер, Руссо, П. Гольбах, Ш. Монтескье, Ж. Бюффон и др.), объединившись вокруг издававшейся Д. Дидро, Ж. Л. Д'Аламбером «Энциклопедии или толкового словаря наук, искусств и ремесел» (всего 35 томов), вкуче с нарождавшимся классом буржуазии, в течение длительного времени целенаправленно и систематически убеждали французское общество в том, что существующая власть нелегитимна и должна быть изменена. Среди «энциклопедистов» были люди различных политических и философских убеждений. Но всех их объединяло отрицательное отношение к существующей власти, к правящей элите, ненависть к католической церкви. Каждый научный вопрос излагался ими так, чтобы доказать негодность старого порядка. Идеи энциклопедистов имели первостепенное значение в идеологической подготовке французской буржуазной революции.

Исследователь французской революции Э. Берк писал: «Вместе с денежным капиталом вырос новый класс людей, с кем этот капитал очень скоро сформировал тесный союз — я имею в виду политических писателей. Немалый вклад внесли сюда академики Франции, а затем и энциклопедисты, принадлежащие к обществу этих джентльменов.

Писательские интриги несколько лет назад создали что-то наподобие регулярного плана разрушения христианской религии. Они обуреваемы духом прозелитизма, а значит, и чувством легкого успеха и манией преследования. Что не удавалось достигнуть на пути к их великой цели с помощью прямого или немедленного закона, могло быть достигнуто обходным путем — благодаря общественному мнению. Чтобы управлять общественным мнением, необходимо сделать первый шаг — оказать давление на тех, кто руководит. Они задумали методично и настойчиво добиваться этого всеми средствами литературной славы. Многие из них действительно стояли высоко на ступеньках литературы и науки. Мир воздал им должное: учитывая большие таланты, простил эгоистичность и злость их тщеславия... Эти отцы атеизма обладали своим собственным фанатизмом, они научились бороться с монахами их же методами. Для восполнения недостатков аргументации в ход пошли интриги. К этой системе литературной монополии присоединилась беспрепятственная индустрия очернительств и дискредитации любыми способами всех тех, кто не вошел в их фракцию...

Писатели, особенно когда они действуют организованно и в одном направлении, оказывают на общественное мнение огромное влияние, поэтому лояльность этих писателей плюс денежный капитал были немаловажным фактом в устранении народной зависти по отношению к тем, кто оказался приобщенным к благосостоянию. Эти писатели претендовали на огромный энтузиазм беднейших слоев населения, в то время как в своих сатирах они с ненавистью представляли чрезвычайно преувеличенные ошибки суда, аристократии и священнослужителей. Они стали демагогами, связующим звеном союза отвратительного благополучия с беспокойной и доведенной до отчаяния бедностью».

Подобная ситуация была и в СССР. Видные деятели интеллигенции целенаправленно и методически убеждали граждан в негодности всех устоев советского порядка, требовали кар-

динальных перемен, разрушения существующего строя. Тот же академик Сахаров писал: «Компактные национальные области должны иметь права союзных республик». По этой схеме вместо 15 союзных республик должно быть около 150. Представьте, что по такой схеме стало бы с Россией после развала СССР! И таких, как Сахаров, среди советской интеллигенции было очень много. Это несмотря на то, что согласно социальным законам, они по своему положению в обществе должны были быть опорой этого общества, его защитниками, а не разрушителями.

Одним из важнейших факторов, обеспечивающих успех не только революции «сверху», но и всей культурной революции в целом, является то, что накануне революционных процессов в элите наблюдаются сильные процессы разложения. Верхние слои общества превращаются в сложную мозаику социальных групп с различными интересами, противостоящими друг другу. Это связано непосредственно с разрушением единой системы ценностей, норм, правил, обычаев и традиций — всего того, что способствует объединению общества. Современные исследователи революционных процессов полагают, что фрагментация общества является не только главным фактором, определяющим неизбежность революции. Но она же и решающим образом воздействует на ход революционных событий, способствует ослаблению общества. Главное — в первую очередь фрагментация охватывает элиту, которая из относительно единого слоя постепенно превращается в сложную мозаику разнообразных и разнонаправленных сил и интересов. В рамках элиты формируется сложная система с широким спектром различных экономических, политических и социальных интересов. Перераспределение богатств — один из факторов, способствующих революции «сверху». В то же время, по мнению ряда исследователей, фрагментация охватывает не только элиту, но и народные массы в целом.

Глубокие культурные изменения и фрагментация общества приводят к ослаблению государственной власти в стране и способствуют возникновению революционной ситуации. Особенно важно то, что фрагментация общества сохраняется на протяжении всего периода культурной

революции. А это только способствует успешному продвижению культурных преобразований.

Не вызывает никаких сомнений постулат, что настоящая элита является главной движущей силой исторического процесса. Особенно это важно на переломных этапах истории. Кроме того, истинная элитарность предполагает необходимый элемент жертвенности во имя той общности, которая выдвинула человека в элиту. Элемент жертвенности обязательно должен присутствовать в элите — иначе это грозит гибелью государства.

В современной американской политологии к элите причисляют людей, способных благодаря своему положению во влиятельных организациях воздействовать индивидуально, регулярно и серьезно на национальную политику. На рубеже 1980—1990-х годов интерес к изучению элит был резко усилен начавшимися процессами бурных революционных изменений в странах Восточной Европы. Важно отметить, что поражение СССР нанесли поражение именно в культурной сфере, и, прежде всего — сознанию правящей и культурной элиты государства.

А сегодня государственные структуры Запада проявляют огромный интерес к политической и культурной элите других стран, особенно СНГ. Они отслеживают карьеры перспективных политиков и госчиновников. К тем, кто обнаруживает особенные способности с точки зрения их целей, мягко приближаются, различным образом проверяют, затем приглашают во «внутренние круги». Таким образом, была создана оппозиция, которая впоследствии осуществила югославскую, «розовую», «оранжевую» и «тюльпановые» революции.

ПСЕВДОЭЛИТА И ЭКСПОРТ РЕВОЛЮЦИИ

Для нашего исследования интерес представляет как традиционная элита, которая способна своими преобразованиями укрепить государство, так и та элита, которая работает на крушение культурных и идеологических составляющих государства. Чтобы терминология была отчетливой, введем

еще одно определение — псевдоэлита. Очень часто для нужд культурной революции требуется именно псевдоэлита, способная выполнить программу по разрушению культуры, образования, смене моральных и этических ценностей. Поэтому довольно часто в современной истории при сломе старого мира элиты подменяются псевдоэлитами. Они имеют все элитарные преимущества, но не выполняют элитарных функций. Предполагается, что в определенных условиях именно псевдоэлиты способны выполнять роль основных агентов реформирования общества, и произвести необходимый институциональный сдвиг в развитии обществ. Именно представители псевдоэлиты претворяют в жизнь один из главных этапов революции — крушение культурного пласта, на котором держится государство. Такая псевдоэлита была в СССР — особенно в эпоху перестройки. Благодаря ей удалось так быстро поменять идеологию, моральные и этические ценности народа. В понимании псевдоэлиты морально все, что помогает утверждать революционные ценности, а все, что опровергает эти ценности, — аморально.

Как технически осуществить проникновение псевдоэлиты в управленческий аппарат государства? Вариантов множество. Все зависит от сложившейся ситуации и финансового обеспечения мероприятия. Во-первых, это осуществляется мирным способом — путем проникновения в парламент государства. Для этой цели финансируются специально созданные политические партии. Во-вторых, очень часто осуществляется скрытое финансирование перспективных государственных чиновников и политических лидеров. И уже в крайнем случае — в качестве последнего шага — используется проведение «бархатной» революции. Но этот метод применяется тогда, когда другие способы потерпели неудачу.

Как известно, в конце 1980-х и начале 1990-х в СССР произошла «революция сверху». Был изменен политический и государственный строй, идеология и культура. Эта революция была совершена без насилия и даже без явного столкновения крупных социальных сил. Эффективность разрушения во многом определялась тем, что партийно-государственная элита СССР выступала уже в союзе с противниками государства и получили от них большие интеллектуальные, культурные и технические ресурсы.

Москва, 1980–1991 годы

К концу 1970-х годов западные деятели холодной войны поняли, что основу советского государства составляет его партийный аппарат. Изучив досконально структуру КПСС, характер отношений между сотрудниками, их психологию, способ отбора и прочее, стратеги холодной войны пришли к выводу, что разрушить советское общество можно только «сверху» — путем разрушения партийного аппарата. Причем начать это разрушение с самого высшего уровня. Как вспоминает один из стратегов холодной войны Дж. Кеннан, политическая переориентация верхушки КПСС в конце 1960-х годов представлялась еще нереальной, но возможность победы в холодной войне связывали именно с таким поворотом.

Возможность представилась, когда начался кризис высшего уровня власти в связи с преклонным возрастом большинства членов Политбюро ЦК КПСС. В этот период, по мнению А. Зиновьева, на Западе была разработана и осуществлена целая серия стратегических операций. Одна из них — проведение Горбачева на пост Генсека.

Итак, к концу 1970-х на Западе был составлен четкий план завершения холодной войны. Он заключался в следующем: захватить высшую власть Советского Союза в свои руки, проведя на пост Генерального секретаря ЦК КПСС «своего» человека, вынудить его разрушить аппарат КПСС и осуществить преобразования, которые должны породить цепную реакцию распада всего советского общества. По словам А. Зиновьева, он часто участвовал в различного рода закрытых совещаниях по вопросам планирования холодной войны. Незадолго до прихода Горбачева некий сотрудник спецслужб, имевший отношение к британской «Интеллидженс сервис», сказал: «Скоро в Кремле у нас будет свой человек». Это вовсе не значит, что Горбачев был агентом западных спецслужб. Просто иностранным разведкам удалось провести на пост генсека КПСС прозападно настроенного человека. Кроме того, зарубежные аналитики составили психологический портрет Горбачева. Был сделан главный вывод: по своей природе он не диктатор, и готов к всевозможным компромиссам и отступлениям.

Проведение Горбачева на пост Генерального секретаря ЦК КПСС было фактически первой операцией в грандиозном плане по осуществлению культурно-социальной революции

в СССР. И Горбачев вполне оправдал расчеты западных политиков.

Ускорить процесс прихода Горбачева на пост генсека помогла смерть Андропова и Черненко. Если смерть Юрия Андропова можно назвать закономерной, то смерть Константина Черненко выглядит загадочно. 1983 год. Черненко отдыхает в Крыму. Он весь день на море, купается, загорает. Несмотря на возраст, заплывает далеко в море и ворчит на охрану, плавающую рядом. В трех или четырех километрах от его дачи располагается другой правительственный санаторий. Там отдыхает В. В. Федорчук — недавний председатель КГБ Украины, после Андропова ставший Председателем КГБ СССР (потом его назначают министром внутренних дел).

Именно Федорчук и появляется в один из летних вечеров в резиденции Черненко с увесистым пакетом рыбы из собственного улова. По словам очевидцев, ставрида была очень хороша. Свежая, жирная, чуть солоноватая. Жене Черненко рыба очень понравилась. По ее словам, трудно было оторваться. А ночью с Константином Устиновичем стало плохо. Боли в животе. Рвота. Сильное отравление. В крайне тяжелом состоянии его срочно переправляют в Москву. Что произошло? Рыба, говорят, была не слишком свежая.

Черненко с трудом откачали. Но состояние его здоровья сильно ухудшилось. Проходит время. Умирает Андропов. Черненко становится Генеральным секретарем. Снова дела позволили ему выкроить некоторое время для отдыха. И по совету члена Политбюро М. Горбачева и самого главного медика страны — академика Евгения Чазова он отправляется в высокогорный санаторий «Сосновый бор» (и это при его сильной астме!). В «Сосновом бору» Черненко смог пробыть лишь 10 дней. Он ни разу не выходил из помещения. А потом даже по комнатам начал передвигаться с трудом.

Сразу после высокогорного курорта Черненко спешно перевозят на бывшую дачу Брежнева — «Завидово». Приступы астмы становятся все чаще, хотя они раньше были редкостью. Всем ясно, что здоровье Черненко подорвано окончательно. До неминуемой смерти остается несколько месяцев.

После смерти Черненко Генеральным секретарем становится М. Горбачев. Начинается эпоха реформирования. Если припомнить, что конкретно делал Горбачев, то без особых усилий станет очевидно, что вся его деятельность была пла-

номерным и преднамеренным разрушением партийного аппарата КПСС и развала СССР, а если подвергнуть анализу его команду, то возникает больше вопросов, чем ответов.

Секретарь по идеологии ЦК КПСС А. Яковлев, правая рука М. Горбачева, со слов председателя КГБ Крючкова, на протяжении 30 лет сотрудничал с ЦРУ. Фактически он обвинялся в шпионаже. Как чиновник он заложил основу перестройки. Не случайно его называли «архитектором» перестройки. Именно при нем начались необратимые процессы в советском обществе, приведшие к катастрофе. Именно в его бытность главного идеолога СССР началось преклонение перед Западом, причем в сфере официальной идеологии. Советским людям стали с неслыханной силой навязывать позитивный образ Запада и западофилию. Слово по теории Грамши — революция начинается с захвата культурных центров. В руках же Яковлева находилось телевидение, радио, газеты и журналы. Все средства массовой информации были в руках одного центра и подчинялись единой программе (тоталитарность контроля за прессой в годы перестройки была несравненно большей, нежели в «годы застоя»). Г. Шиллер утверждает: «Для успешного проникновения держава, стремящаяся к господству, должна захватить средства массовой информации».

Негативную деятельность Яковлева подтверждает такой пример. По данным КГБ СССР, в августе 1988 года он прибыл в Литву и встретился там с лидерами так называемых «народных фронтов» Прибалтики. Видимо, убедившись, что их основной целью является отделение от Советского Союза, Яковлев повел двойную игру. На многочисленных митингах и встречах с литовским партактивом он произносил речи о дружбе народов, а негласно — сам инструктировал сотрудников всех этих «фронтов» по вопросам стратегии и тактики достижения власти. По мнению В. Н. Шведа, бывшего секретаря ЦК компартии Литвы, Яковлев практически дал идейно-теоретическое обоснование процессам, приведшим республику к кровавым событиям января 1990 года. Именно Яковлев первым поддержал сепаратистские настроения «Саюдиса». В ходе той поездки по Литве на встречах с представителями интеллигенции, на собрании республиканского актива, он откровенно подстрекал националистические настроения. После визита Яковлева в Литву

«Саюдис», положение которого до этого было весьма неопределенным, почувствовал, что его делают главной политической силой. Лидеры «Саюдиса» взбодрились и сразу же открыто объявили, что их цель — разрушение советской империи.

Другой соратник Горбачева — министр иностранных дел СССР Эдуард Шеварднадзе — мало того, что участвовал в заключении невыгодных для СССР и катастрофических для армии сроков вывода из Германии, будучи Министром иностранных дел СССР, незаконно отдал американцам значительный участок тихоокеанской территории страны. Начальник Генштаба М. А. Моисеев говорил, что в результате переговоров с Э. А. Шеварднадзе США получили право иметь 11 тыс. боеголовок против 6 тыс. для СССР. И сегодня он отстаивает интересы США на Кавказе.

В числе людей команды Горбачева был Сергей Федоренко, входящий в группу советников по реорганизации КГБ, а по советничеству — агент ЦРУ с многолетним стажем.

Предателей в команде Горбачева было очень много. Но для понятия стратегии культурной революции важен тот факт, что и Горбачев, и Яковлев, и Шеварднадзе принадлежали к идеологической и культурной элите СССР.

К этому следует добавить, что способ применяемый иностранными спецслужбами, не является изобретением XX века. В 1611 году Смоленск и Москва были заняты поляками, Новгород сдан шведам, с юга наступали крымские татары. Именно тогда английскому королю Якову был представлен долгосрочный план захвата русского Севера и даже Поволжья. На помощь своего оружия Англия не рассчитывала: захват власти было решено осуществлять путем тайных операций. Агентура из числа британских купцов получила задание оказывать воздействие — подкупом и уговорами — на определенные группы влиятельных россиян, которые могли способствовать установлению английского протектората. Ставка была сделана на российских бояр и купцов, заинтересованных в получении личных выгод в ущерб национальным интересам. Но воплотить план в жизнь англичане не сумели.

Генштаб кайзеровской Германии весь период Первой мировой войны активно финансировал и поддерживал большевиков в России — давал деньги, направлял революционеров. И добился своего: революционная Россия подписала Брестский мир

и позволила Германии избавиться от стратегической ошибки — «войны на два фронта».

Подобные мероприятия применяли и советские спецслужбы. В 1948 году у власти в Чехословакии стоял прозападный президент Эдвард Бенеш. СССР нужно было поставить на пост президента своего человека — руководителя Компартии Чехословакии Клемента Готвальда. Была организована тайная встреча президента Бенеша с представителем спецслужб СССР. Ему было предложено с достоинством покинуть свой пост, передав власть Готвальду. Чтобы напомнить Бенешу о его тесных неофициальных связях с Кремлем, ему были предъявлены расписка на десять тысяч долларов, подписанная его секретарем в 1938 году, когда эти деньги нужны были Бенешу и его людям для переезда в Великобританию. В случае отказа Бенеша добровольно покинуть свой пост, спецслужбы угрожали ему организовать утечку слухов: об обстоятельствах его бегства из Чехословакии, об оказанной ему для этого финансовой помощи; о тайном соглашении и сотрудничестве чешской и советской разведок, подписанном в 1935 году в Москве, о секретном договоре о передаче СССР Карпатской Украины, об участии самого Бенеша в подготовке политического переворота в 1938 году и покушения на премьер-министра Югославии. Через месяц Бенеш мирно уступил власть Готвальду.

Касаясь вопросов экспорта культурной революции, — то есть когда она проводится в интересах и под полным контролем другого государства, — хотелось бы отметить ряд правил. Во-первых, культурная революция достаточно длительный процесс. Осуществляет ее псевдоэлита, наделенная элитарными привилегиями. Сценарий подобных мероприятий осуществляется несколькими группами — из поколения в поколение. Одна группа псевдоэлит сменяет другую. Это связано с тем, что первоначальный период революции сопровождается крайне высоким уровнем ожидания быстрого улучшения общей ситуации в стране и темпов экономического развития. Когда этого не происходит, возникает общественное недовольство. Тогда на политическую арену выходит новая политическая команда. Поэтому при одновременной стратегической оперативной комбинации псевдоэлиты, участвующая в культурной революции, разде-

ляется на актуальную (играющую отведенную ей роль на текущем этапе) и перспективную (ту, которая придет ей на смену, после того как первая себя полностью дискредитирует). Лица, выполняющие подобные функции, получают определенную подготовку и продолжают дело предшествующих групп по тем же правилам. За годы сменяется, несколько групп, плюс еще две-три группы готовятся. Горбачева сменил Ельцин, президента Грузии Шеварднадзе сменил Саакашвили и т. д.

После развала СССР когда команда Горбачева сыграла свою разрушительную роль, на ее место пришла другая команда. Госкомимущество России возглавлял Максим Бойко — его отец преподавал во Флориде, в Академии ЦРУ. Первый министр иностранных дел России Козырев в открытую заявлял: «Я был единственным прозападным министром иностранных дел истории России». Когда во время своего визита в Москву бывший президент США Никсон попросил действующего министра иностранных дел Козырева очертить реальные интересы новой России, тот сказал: «Одна из проблем Советского Союза состояла в том, что мы как бы слишком заклинились на своих национальных интересах. Теперь мы больше думаем об общечеловеческих ценностях». Позднее, комментируя эти слова, Никсон заметил: «Когда я был вице-президентом, а затем президентом, я хотел, чтобы все знали, что я сукин сын и во имя американских интересов буду драться изо всех сил. Киссинджер был такой сукин сын, чему я могу у него поучиться. А этот (имеется в виду Козырев. — О. Г.), когда Советский Союз только что распался, когда новую Россию нужно защищать, — этот хочет показать, какой он приятный человек».

Во-вторых. Любая революция, это часть определенного плана или сценария. Этот план может быть рассчитан на многие годы вперед — на 5, 10 или даже 50 лет. В обеспечении этого мероприятия участвуют сотни людей — ученых, дипломатов, работников спецслужб. Каждый знает только отведенную ему задачу. Естественно, со временем, план может корректироваться, частично изменяться, но основная стратегия и цель остаются неизменными. «Оранжевые» или «розовые» революции не происходят сами по себе — это

часть определенного сценария, где каждый игрок знает свое место и роль.

Для успешного проведения революции «сверху» выполняется правило: если политические структуры государства подвержены различным — политическим или неполитическим — влияниям внутри общества, они обычно подвержены таковым влияниям и извне. В этом случае, по мнению Самуэля Хантингтона, «в них легко проникают агенты влияния, группы и идеи из других политических систем. В некоторых случаях режим может быть свергнут путем просачивания в страну нескольких агентов и небольшого количества оружия. В других случаях свержение может произойти в результате обмена несколькими фразами между иностранным послом и горсткой недовольных госчиновников». Именно поэтому советские и американские спецслужбы тратили значительные суммы на подкуп высокопоставленных чиновников.

Внедрение псевдоэлиты в органы власти возможно только тогда, когда неустойчивы политические системы государства — то есть когда не существует отбор на каждой ступени. К примеру, правящие институты Османской империи сохраняли свою жизнеспособность и сплоченность до тех пор, пока доступ в их состав был ограничен, и кандидаты должны были проходить через многоступенчатую систему образования «с отбором и специализацией на каждой ступени». Этим институтам пришел конец, когда «стало совершенно невозможным пресекать претензии местной феодальной мусульманской знати. Последствия этого показывают, что инфляция здесь производит то же действие, что и в финансовом мире. Эти последствия не замедлили проявиться в падении дисциплины и снижении эффективности армии». Подобное происходит сегодня в России.

Культурные и политические псевдоэлиты, как правило, не внедряются и не вербуются, а терпеливо и ненавязчиво приобретаются или воспитываются. В разных ситуациях на это уходит от нескольких месяцев до нескольких лет. Сотрудникам спецслужб не рекомендуется допускать прямого грубого подкупа объекта разработки, это может нанести ему моральный и духовный урон. Объект становится «своим», получая крупные гонорары в зарубежных издательствах за

книги, за чтение лекций и т. д. В результате длительной и кропотливой работы объекту внушаются необходимые постулаты, которым в дальнейшем он должен будет строго следовать.

Обычно спецслужбы США следуют традиционной схеме. Находят в стране оппозицию или перспективных политических лидеров, обучают и финансируют их, способствуют продвижению в органы власти, используя при этом всю мощь своего культурного и экономического потенциала. А затем с их помощью осуществляют любые культурные, политические, экономические перемены в стране.

Агент ЦРУ Башир Жмайель был лидером фалангистской партии и глава христианской милиции в Ливане. Будучи младшим из шести детей в семье, он был, несомненно, обречен на неизвестное существование в доме своего отца Пьера Жмайеля. Поскольку, согласно древним обычаям, старший сын унаследовал руководство фалангистской партией, созданной в 1936 году как военно-спортивная молодежная организация. В 1970 году, после изучения политических наук и права в Ливане, Башир приехал в Соединенные Штаты и поступил на работу в адвокатскую фирму в Вашингтоне, где его завербовало ЦРУ. Башир не являлся подконтрольным агентом, хотя ЦРУ регулярно выдавало ему деньги и снабдило специальным закодированным псевдонимом — так что из его донесений, при самом широком их распространении, нельзя было установить личность автора. Вначале плата носила почти символический характер и не превышала стоимости его информации.

Но в 1976 году, после того как Башир бросил вызов обычаям своей страны и взял на себя командование милицией вместо старшего брата, его значение для ЦРУ и гонорары повысились. Значение Башира, качество и охват его донесений значительно возросли. Вскоре ЦРУ уже считало его ценным агентом с «региональным влиянием». В то же время в самом Ливане он становился лидером с большой привлекательной силой и патриотическими помыслами, который вел речь о «новом Ливане».

6 июля 1982 года Израиль вторгся в Ливан. Человек ЦРУ в Ливане Башир Жмайель установил тесные связи с министром обороны Израиля Шароном и израильской разведкой Моссад. Через два месяца после вторжения Израиля Башир был

избран президентом Ливана. Становясь при Башире стратегическим союзником США, а с ним и Израиля, Ливан тем самым нарушал равновесие сил в регионе. Сирия и СССР не выражали особого восторга по поводу этих событий.

Столкнувшись с рядом внутренних и внешних врагов, Башир передал в ЦРУ просьбу предоставить ему тайную помощь в деле обеспечения безопасности и снабжения разведывательной информацией. Но открытая помощь исключалась. Необходима была тайная операция. Предстояло передать новейшее оружие, а также оборудование для электронного слежения и линий связи. Рейган утвердил директиву о проведении операции поддержки с первоначальными расходами на сумму около 600 тысяч долларов. Планом предусматривалось быстрое увеличение этой суммы до 2, а возможно, до 4 миллионов долларов в год. Но 14 сентября — за девять дней до вступления в должность президента Ливана — Башир Жмайель был взорван экстремистами.

Хорошо известно, и об этом не раз писали в печати, что после 1991 года некоторые «способные молодые люди» отправились из Москвы и стран СНГ в Европу и Соединенные Штаты Америки для «повышения квалификации» в области политологии». Многие после учебы на Западе заняли ведущие места в политике и бизнесе на постсоветском пространстве.

Сегодня «новое» поколение, получившее образование в США и в Европе, устраивает революции, сбрасывая с пьедесталов вождей, пришедших к власти еще в советскую эпоху и ставших лидерами новых государств после августа 1991 г. С этими «новыми» приходит новая культура, новые моральные и нравственные ценности, новые ориентиры во внешней и внутренней политики. И, как правило, за их спиной стоит западный мир и сам «оплот демократии» — США. Они нынче выдают «разрешение» на революцию. «Оранжевые», «розовые», «тюльпановые» революции — это всего лишь один из этапов глобального проекта под названием «культурная революция». Она происходит по всему миру, и псевдоэлита занимает в этом проекте основное место.

Почему мы называем новую элиту псевдоэлитой? Это связано с тем, что ее энергия направлена на создание нового общества с ориентиром на западные ценности и куль-

туру, а не на поддержание традиционных культурных ориентиров.

Причем на место традиционной, классической культуры приходит совсем не более высокая культура. Псевдоэлиты чаще всего не свободны в принятии тех или иных важных политических решений, поскольку многие из них финансово зависят от Запада. Имея огромные личные банковские счета в зарубежных банках, псевдоэлита часто подвергается элементарному шантажу. Ей угрожают заморозить вклады или прекратить финансовую помощь режиму, если действия псевдоэлиты будут идти вразрез с интересами Запада. Но этот шаг скорее исключение, чем правило. Обычно, пребывая за рубежом, псевдоэлита «обрабатывается», воспитывается и проверяется на различных мероприятиях так, что в дальнейшем никаких проблем с ее использованием не возникает.

Сегодня технология подготовки будущих руководящих кадров политических партий и государственных чиновников для других, более слабых в экономическом и военном отношении стран поставлена на поток. Она проводится с использованием всего накопленного опыта информационно-психологических технологий, с огромной финансовой подпиткой. «Подготовка кадров» неизбежно включает в себя денежные дотации, бесплатные зарубежные поездки, обучение, снабжение оргтехникой и т. д. Короче говоря, происходит самое настоящее «выращивание» агенты, для виду прикрытая обучением ведению партийных или профсоюзных дел. И здесь речь идет не о подготовке шпионов, т. к. порой важнее создать сеть своих агентов влияния, которые проводили бы нужную для революции политику.

Россия, 1980–1991 годы

Заранее предупреждаю, все, что изложено ниже, — всего лишь версия, основанная на информации, полученной автором из различных источников. Проверить их правдивость по понятным причинам не представляется возможным. Но думаю, что больших ошибок, которые могли бы принципиально повлиять на выводы, нет.

В начале 1980-х экономика СССР находилась в глубоком кризисе. Уже начиная с 1979 года, половина страны находи-

лась на карточках. Юрий Владимирович Андропов тогда и пришел окончательно к необходимости проведения экономической реформы. По воспоминаниям работника МИДа Олега Гриневского, Андропов говорил: «Международная обстановка перенапряжена. Пожалуй, впервые после Карибского кризиса Соединенные штаты и Советский союз уперлись лбами... А мы... экономика в плачевном состоянии — ей нужно придать мощное ускорение... Будем сильными — нас будут уважать и про права человека не вспомнят. Не будем сильными — все развалится».

Стратегической задачей Андропова было проведение глобальных экономических реформ. Размышляя о варианте Андропова, можно сказать, что реально он был ближе всего к модели реформ, которая была проведена в Китае Дэн Сяопином. Смысл китайской модели заключался в том, чтобы, сохраняя политические устои государства, постепенно вести преобразования на основе экономических реформ, развития многоукладной экономики, введения рыночных отношений под контролем государства, пресекающего казнокрадство и коррупцию.

По указанию генерального секретаря ЦК КПСС была собрана группа экономистов во главе с академиком Станиславом Шаталиным. Им надлежало изучить возможность внедрения рыночных элементов в советскую экономику, опираясь на соответствующий опыт стран социализма — Венгрии, ГДР, Польши и Югославии. По другим источникам, в ЦК КПСС была создана еще одна экономическая группа под руководством Н. Рыжкова. Но не исключено, что было создано несколько групп, занимающихся не только экономикой. В это же время согласно версии проф. Кожина, Гайдар и Чубайс поступили на службу в экономическую комиссию при Политбюро. Кроме них, называлось еще несколько фамилий, занимающих сегодня видное место в политической и деловой жизни России.

Перед Андроповым встал вопрос: а где взять профессиональных специалистов по экономике? Большинство видных советских экономистов было ориентировано в рамках соцэкономики и не имели опыта и знаний по вопросам рыночных отношений. Андропов пришел к необходимости готовить новые кадры экономистов самостоятельно. В СССР воспитать такого рода специалистов было нереально. Тогда решили направить на учебу за рубеж группу молодых экономистов, умею-

щих мыслить по-западному, не загруженных идеологическими догмами.

По замыслу Андропова, подготовленные на Западе экономисты должны были освоить эффективные рыночные механизмы и ценности. Они должны были получить новые экономические знания и на основе их провести экономические преобразования в СССР. В качестве ВУЗа для новых экономистов решили использовать один из популярных западных экономических институтов. Контроль за деятельностью проекта был возложен на КГБ СССР.

Подобный случай уже был в практике СССР. В 1965–1966 годах так же остро стоял вопрос о необходимости экономических реформ. В ЦК КПСС решили, что нужно отправить в Гарвард (США) нескольких молодых ученых — перенимать опыт. Советские специалисты учились менеджменту и маркетингу по индивидуальной программе в течение года. Но после окончания учебы их знания оказались не нужны в СССР, поскольку начавшаяся было реформа была свернута, и американский опыт уже никого не интересовал.

Итак, по приказу Андропова выявили талантливых, идеологически не зависимых молодых экономистов и экономистов-математиков, обеспечили их взаимодействие с институтом. (По данным газеты «Стрингер», среди отобранных на учебу был А. Чубайс.) Занятия проходили в виде ежеквартальных семинаров, на которые приезжали наши экономисты в сопровождении сотрудников КГБ и встречались там с западными «специалистами по управлению», половина которых была офицерами западных спецслужб.

Американцы, безусловно, догадывались, кого и зачем они обучают. Более того, в начале 1990-х они уже полностью перехватили управление советскими специалистами. Скорее всего, они уже все знали, причем во всех деталях. Их интерес был прост — поставить под контроль будущую элиту России.

Андропов правил недолго. В марте 1984-го его похоронили. Вся его программа сломалась, процесс вышел из-под контроля и стал стремительно развиваться по собственным законам.

Молодые экономисты, в которых изначально были заложены прозападный образ мыслей (ведь по этим признакам их отбирали) очень быстро и очень четко осознали, какой линии поведения им следует придерживаться. Поэтому реформы они проводили по западному образцу, невзирая на интересы госу-

дарства, тем более что за спиной у них была вся мировая финансовая мощь.

Косвенным доказательством всему этому может служить переписка между первым замминистра финансов США Лоуренсом Саммерсом и Анатолием Чубайсом. Например, в письме от 11 апреля 1997 года были не просто рассуждения об экономической ситуации в России, а инструкция по внешней и внутренней экономической политике в РФ. В своем письме г-н Саммерс коснулся четырех экономических проблем России: налогового кодекса, соглашения о разделе продукции в нефтяной промышленности, перспективы вступления России во Всемирную торговую организацию и вопрос с поправкой Джексона-Вэника. В послании из США А. Чубайсу даются указания так построить налоговую систему по отношению к товарам из СНГ, чтобы повысить конкурентоспособность западной продукции. По словам г-на Саммерса, российская налоговая система «является одним из основных объектов внимания в ходе нашей работы по оказанию технического содействия, включая план действий в области налогообложения, разработанный консультантами МВФ и США». Американский чиновник откровенно говорит о том, каким ему представляется будущее Госналогслужбы, налоговой полиции и Таможенного комитета РФ. Происшедшие далее события показали, что многие рекомендации Минфина США выполнены или приняты к исполнению. Это касалось и налогового кодекса, и соглашения о разделе продукции и т. д. Хотелось бы обратить внимание на одно обстоятельство: текст письма создает впечатление, что Саммерс и Чубайс ведут переписку о давно проговоренных и хорошо известных обоим чиновникам вещах. Напомним, что в этот момент А. Чубайс занимал должность первого вице-преьера правительства РФ.

Ранее приказом А. Чубайса от 5 октября 1992 года в Госкомимуществе была создана специальная экспертная комиссия, которой было поручено «в обязательном порядке рассматривать все проекты указов президента России, постановлений правительства, распоряжений председателя и заместителей председателя Госкомимущества по поводу определения специфики приватизации в отдельных отраслях народного хозяйства, создания холдинговых компаний и передаче управления предприятиями (пакетами акций в траст)». Заместителем председателя этой комиссии был назначен Джонатан Хей,

кадровый разведчик ЦРУ. В ее состав были введены еще четыре иностранца. Исходя из этого положения, американцы рассматривали и могли изменить проекты указов президента России и постановления российского правительства.

И это еще далеко не все. Если подробно рассматривать команду Андропова, тех людей, с которыми он был связан совместной работой, кому помогал продвижению по службе, то возникает больше вопросов, чем ответов. Бывший президент Грузии Шеварднадзе был ставленником Андропова на посту Председателя КГБ Грузии, затем 1-м секретарем ЦК Грузии. Гейдар Алиев — бывший президент Азербайджана. Был Председателем КГБ Азербайджана, затем был переведен в ЦК КПСС. Аркадий Вольский — ныне руководитель «Российского союза промышленников и предпринимателей» — был помощником Андропова по экономическим вопросам. Джохар Дудаев — бывший президент Чечни, был агентом КГБ с многолетним стажем... Его Андропов лично представлял Брежневу на должность командующего дивизией дальней авиации. Все, кто входил в группу Ю. В. Андропова, так или иначе заняли большинство руководящих постов в государственных структурах и бизнеса России.

Подобные технологии «по подготовке кадров» до мелочей отработаны спецслужбами Запада. Например, сегодня лидер Грузии М. Саакашвили и лидер украинской оппозиции президент Украины В. Ющенко обучались и работали в США. Оба женаты на иностранках. Более того, у Ющенко жена долгое время работала в различных госучреждениях США. Большая половина высших госчиновников СНГ и России прошла обучение в США. Президент Литвы Адамкус — литовец американского происхождения.

По данным, сообщенным министром иностранных дел Латвии, только в период с 1985 по 1992 год Запад (прежде всего США) инвестировал в «процессы демократизации СССР» 90 миллиардов долларов. Дело дошло до того, что Фонд Конгресса США в 1990 году проводил инициативное финансирование Межрегиональной депутатской группы Верховного Совета СССР. И не случайно, наверное, на этот период приходится принятие Декларации о независимости РСФСР. Принятие этого документа можно назвать мирным переворотом.

Сегодня на Западе рассекречивают и публикуют многие документы холодной войны. Видно, какая это была грандиозная программа, сколько в нее было вложено денег и какая огромная армия специалистов работала. Именно за время холодной войны были отработаны и опробованы технологии революций, которые успешно применяются не только на постсоветском пространстве, но и во всем мире.

МЕРОПРИЯТИЯ ПО РАЗЛОЖЕНИЮ ИНТЕЛЛИГЕНЦИИ, ГОСЧИНОВНИКОВ, БОЛЬШЕЙ ЧАСТИ НАСЕЛЕНИЯ

В ходе проведения культурной революции, возникает вопрос, почему госчиновники активно не противостоят преобразованиям, разрушающим их государство, культуру и образ жизни? Это связано со многими причинами. Во-первых, новая власть приводит на высокие посты в управлении страной свою команду чиновников, активно участвовавших в революции. Во-вторых, большая масса мелких государственных чиновников, активно не участвовавших в революции, производит разрушение «старой» культуры. И это разрушение они рассматривают, как исполнение своих чиновничьих обязанностей, добросовестно вносят в свою работу коррективы в духе новых установок: Это связано с тем, что культурная революция не сразу обнаруживает свою неприглядную сущность. Ведь каждое мероприятие в отдельности не выглядит как революция, а связь этих разрушительных действий не обнаруживается очевидным образом. В-третьих, как мы уже писали, культурная революция вначале происходит как совокупность сравнительно мелких преобразований внутри государственного аппарата, причем на высшем уровне (революция «сверху»). Если при этом происходит какая-либо борьба, то она не выходит за рамки госаппарата. Все компоненты осуществления культурной революции постепенно сверху спускаются в низшие инстанции и охватывают всю систему власти.

Кроме того, любые перемены и реформы в обществе порождают коррупцию среди чиновников. Это связано с ря-

дом причин. Во-первых, перестройка общества связана с изменением базовых ценностей общества. А конфликт между современными и традиционными ценностями открывает для чиновников возможность действовать, не считаясь ни с теми, ни с другими.

Реформирование способствует развитию коррупции еще и тем, что создает новые источники обогащения и пути к власти, пользуясь тем, что еще недостаточно разработаны нормы и правила нового общества. Коррупция в этом смысле есть прямой продукт формирования новых элитных групп — с новыми ресурсами и стремлением этих групп обеспечить себе влияние в политической сфере.

Засилье в стране иностранного бизнеса особенно способствует распространению коррупции. И это естественно, т. к. иностранцы не испытывают угрызений совести, нарушая нормы чужого общества.

Грузия, 2004 год

В Грузии после «оранжевой» революции был создан специальный Фонд развития и реформ, из которого высшее руководство и члены правительства Грузии будут получать солидные долларовые надбавки к существующим должностным окладам. По предварительной информации, президент Михаил Саакашвили, председатель парламента Нино Бурджанадзе и премьер-министр Зураб Жвания, кроме начисляемой из бюджета Грузии зарплаты, ежемесячно будут получать из нового фонда по 1500 долларов каждый. Рядовые члены кабинета и Генеральный прокурор республики будут получать 1200 долларов ежемесячно. Всего в орбиту новой схемы финансирования попадут около 5 тысяч государственных чиновников. Для создания грузинского Фонда развития и реформ американский финансист Джордж Сорос и Программа развития ООН уже перечислили по миллиону долларов каждый. Более того, о своем желании поучаствовать в материальной поддержке должностных лиц Грузии, выделяя на это не менее 3 млн долларов, объявили еще две крупные американские корпорации. Следует добавить, что именно Сорос обвинялся в финансировании «революции роз», приведшей к власти правительство Саакашвили.

Мощным оружием по разложению культурной и политической элиты является тщеславие. Опыт показывает, что

многие влиятельные люди поддаются ему с поразительной легкостью и силой. Платой за сотрудничество с новой властью стало то, что бесчисленное множество людей, ранее не имевших шансов сделать карьеру и получить материальное благополучие, получило возможность занять посты во вновь сформировавшейся системе власти со всеми привилегиями и источниками доходов. Кроме того, каждого человека тайно грызет червь антигосударственного чувства, ибо любая власть давит. Да и объективные основания для недовольства всегда имеются.

Опыт последних лет показывает, что союзниками всего «нового», революционного становятся, прежде всего, образованные и интеллигентные люди, занимавшие сравнительно высокое положение в обществе. За свое сотрудничество с революцией они получают возможность приспособиться к новым обстоятельствам, становиться известными, делать карьеру, получать большие деньги в виде баснословных гонораров. Так было и в СССР. Видные деятели интеллигенции целенаправленно и методически убеждали граждан в негодности всех устоев советского порядка. Переход на сторону противников СССР совершили, прежде всего, высшие руководители страны, работники партийного аппарата, идеологические вожди и представители интеллектуальной элиты.

Один из приемов, применяемый культреволюционерами, — выделить личности, особенно в сфере науки, культуры, идеологии, которых можно противопоставить прочей массе их коллег и сослуживцев. Их превозносят в средствах массовой информации и печатают за границей, устраивают выставки их произведений, награждают различными международными премиями, приглашают к себе, платят большие деньги. В результате они превращаются в вольных или невольных сторонников революции. Один из признанных в мире специалистов в области управления С. Паркинсон как-то сказал: «В динамическом обществе искусство управления сводится к умению направлять по нужному руслу человеческие желания. Те, кто в совершенстве овладел этим искусством, смогут добиться небывалых успехов».

Во всех развитых странах «приручение» высшей научной элиты является важной задачей властей. Блага

и почести, которые достаются представителям этой элиты, порой не соответствуют их положению как научных исследователей. Их задача — освещать политические решения. Аналогичным образом культурная революция резко усиливает свои позиции, если ей удастся вовлечь известных ученых. Одобрение ученого носит харизматический характер. Жонглирование образом объективной, беспристрастной науки служит главной цели технологов культурной революции — нейтрализовать, отключить воздействие на человека моральных ценностей как чего-то неразумного в серьезном деле, сделать человека беззащитным перед внедряемым и в его сознание новыми доктринами.

Здесь хотелось бы отметить еще один факт, очень важный для технологов культурной революции: национальная культура теперь нацелена не на создание ценностей и на развитие науки, искусства, образования, нравственности и так далее, «а на их интерпретацию, с последующей организацией общественного сознания и разработку современных технологий, необходимых для этого, и построение структур власти нового типа. Естественно, такого рода деятельность могла начаться, лишь при использовании проверенного веками средства авторитета».

Именно благодаря двойственной роли авторитета демократам удалось прийти к власти в СССР. По мнению ряда культурологов, между двумя средствами достижения власти — легитимным и противозаконным — авторитет занимает промежуточную позицию. Сильнее всего он проявляется именно в сферах духовной жизни общества — в культуре, искусстве, образовании. Следует заметить, что на сегодняшний день его функции в качестве средства достижения власти мало изучены. И практически никто, слыша фразы типа: «авторитетная передача», «авторитетный ученый», «по мнению специалистов» — не связывает их с истинным определением понятия «авторитет». Суть в том, что эти лица или группы авторитетных лиц — обладают возможностью, не прибегая к какому-либо насилию, направлять и организовывать поступки или мысли другого человека.

Многие исследователи считают, что само появление фактора авторитетности в культурной сфере связано с ограни-

ценностью возможностей человека осознавать многие процессы, происходящие в мире и обществе. Это касается как проблем понимания политических, культурных, экономических процессов, происходящих в мире, так и невозможности осмысления их человеком. То есть: чем меньше мы знаем о мире и о себе, чем меньше мы причастны к происходящим событиям, тем больше мы начинаем ценить тех, кто нам эти сведения растолкует. Ученый ли, или любой источник информации будет для нас авторитетным.

Если человек понимает, почему та или иная структура, то или иное лицо для него и для общества в целом значимы, — то такой авторитетный элемент культуры является легитимным. Легитимный авторитет — это как бы выдача обществом знака доверия данному человеку или явлению, некий пропуск в духовную жизнь людей. Например, авторитет Эрмитажа или Большого театра, академика Ю. Лотмана или Д. Лихачева, артистов Ростроповича и Спивакова. По мнению ряда культурологов, авторитет в культуре начинает обладать статусом закона, смыкаясь с его инструментальными формами. Поэтому не случайно в первых рядах всех «оранжевых», «розовых» или «тюльпановых» революций можно встретить представителей культуры и общественных деятелей (писателей, ученых, певцов, композиторов и т. д.). Именно их авторитет помогает оппозиции привлечь на свою сторону большую часть пассивного населения.

Возникает вопрос, почему в условиях проведения культурной революции не возникают народные волнения? Что касается массы населения, то она — по своему положению в обществе — воспринимает действия властей как новый курс, не ведущий к краху. Любые перемены, особенно если они активно пропагандируются через СМИ, народом воспринимаются как шаг к улучшению жизни. Кроме того, необходимо учесть, что в течение нескольких лет культурреволюционерами осуществляется идеологическое разложение населения и преднамеренное моральное разложение всех слоев общества путем навязывания другой системы ценностей. В результате — широкие слои населения оказываются деморализованы и находятся в состоянии идейной и психологической растерянности. Кроме того, большая часть на-

селения уверена в том, что власть выполняет свой долг, и доверяет власти. Как показывает мировой опыт, обычно, чтобы снизить притязания и бунтарский дух народа, необходимо попросту затруднить жизнь людям. Чтобы они размышляли, как прожить завтрашний день и прокормить семью, а не о том, кто виноват, что они оказались в такой ситуации.

Нередко для скорейшего слома традиционной культуры и жизнеустройства общества используется преступный мир. Преступники нужны для выполнения грязной работы по разрушению нравственных и моральных устоев государственных и моральных устоев государственных. Это было сделано, например, в ходе горбачевской перестройки. Социальный хаос — питательная среда преступного мира. И очень часто этот хаос используют революционеры в своих усилиях по подрыву государства.

* * *

Итак, подведем итоги. В современном мире существуют такие технологии проведения революций, которые позволяют странам с высоким уровнем экономического и военного развития не только менять правительства и президентов по своему усмотрению, но и решать судьбу народов и стран. «Революция роз», «оранжевая», «тюльпановая» революции идут по миру, сметая на своем пути правительства и президентов, разрушая традиционную культуру, меняя нравственные и этические ценности. Экспорт революции угрожает всему миру. Более того, постепенно он превратился в высокооплаченный бизнес. Американцы обучили югославскую оппозицию, югославы обучили грузин, грузины помогли Ющенко совершить «оранжевую» революцию и т. д. Технологи по экспорту революции разъезжают по СНГ, помогая оппозиции крушить режимы. Сегодня ни одна страна в мире не в состоянии обеспечить себе безопасность от революционных потрясений. Если она получила «черную метку», то все зависит от срока — год-два или 5-10 лет, но в конечном итоге революция или переворот будет проведен. Но если проанализировать мировой опыт, то «бархатные» революции — это скорее исключение, а не правило, присущее лишь слаборазвитым странам. Но даже там они проводятся тогда, когда другие способы захвата

власти оказались неэффективными. В современном демократическом мире преобладают другие, более мирные формы революций.

При этом смена элит происходит не только на постсоветском пространстве, но и во всем мире. Уходит «старая» элита, которая сформировалась во времена холодной войны. На ее место приходит новая, более циничная и беспринципная элита, с другими ценностями, с другой моралью и культурой. Традиционная культура разрушается не только в слаборазвитых странах. Культурная революция медленно и уверенно движется по всему миру, охватывая Великобританию, Францию, США, Японию и т. д.

Глава 4

ТАКТИЧЕСКИЕ ПРАВИЛА КУЛЬТУРНОЙ РЕВОЛЮЦИИ

Рассмотрим тактические правила проведения культурных революций на примере двух наиболее известных культурреволюционеров XIX-XX веков: Отто фон Бисмарка и Ататюрка. Их опыт интересен тем, что захват власти и культурную революцию они произвели мирным, ненасильственным путем. Подобную тактику использовали и до сих пор продолжают использовать многие современные политики.

Существует тактика, называемая условно «блицкригом». Суть ее в том, чтобы уже на раннем этапе культурной революции обнародовать все свои цели и добиваться выполнения возможно большего их числа, чтобы получить возможно большие результаты. Другую тактику называют выжидательной, или фабианской. Она заключается в том, чтобы, скрывая свои цели, отделяя преобразования друг от друга, каждый раз добиваться осуществления какого-либо одного изменения.

При проведении различных революционных преобразований культурреволюционеры умеют искусно применять оба подхода: блицкриг и фабианский. Причем накопленный исторический опыт свидетельствует, что наиболее результативным является сочетание тактики выжидания с тактикой блицкрига. Для достижения своих целей культурреволюционер умеет отделить одну проблему от другой, когда наступит наиболее благоприятное время для проведения преобразований, и как можно быстрее разделяется с каждой проблемой, снимая ее с повестки дня прежде, чем оппозиция сумеет мобилизовать свои силы. Исторический опыт

свидетельствует: политик, обладающий способностью правильно сочетать тактику выжидания и блицкрига, имеет большие шансы на успех своего мероприятия. Подобную технологию применяли Яковлев с Горбачевым во время перестройки в СССР. Каждый этап перестройки государственной системы обосновывался разными идеологическими концепциями. Они казались не связанными друг с другом, но четко выполняли поставленную задачу.

Очень важно, чтобы при проведении культурных революций существовала не только программа строгой последовательности действий, но и программа прикрытий и маскировки важных составляющих сценария революции. Первое условие успешного разрешения любой крупной революционной задачи заключается в том, чтобы дать ей правильное имя. Кто-то однажды сказал, что правдивое имя делает народ единым и сильным, а ложное — превращает его в толпу, не способную к самостоятельному мышлению. Например, разрушение СССР было названо «перестройкой», или реформированием. Поэтому в дальнейшем вся активная фаза культурной революции называлась не революцией, а реформированием. Иными словами, политик, собирающийся проводить реформы, тщательно избегает говорить о цели своего «проекта», о том, что ждет страну, народ в том случае, если он осуществит свои преобразования.

Мустафа Кемаль успешно применял различные тактические и стратегические методы на раннем этапе своих преобразований. Фамилию Ататюрк («отец турок») Мустафа Кемаль получил от Великого национального собрания Турции. В 1934 году кадровый военный Мустафа Кемаль находился на военной службе в Сирии и Македонии. Участвовал в младотурецком движении. В годы Первой мировой войны оборонял Дарданеллы, в 1916 году получил чин генерала и звание паши. В 1919 году Ататюрк возглавил освободительное движение, получившее название по одному из его имен («кемалистское»). После оккупации Стамбула войсками стран Атланты он создал в Анкаре в 1920 году новый парламент — Великое национальное собрание Турции и был избран председателем парламента и созданного им правительства. За победу над греческими войсками в битве при реке Сакарье (1921 г.) получил чин маршала и титул «Га-

зи» («Победитель»). В 1922 году турецкая армия под командованием Ататюрка окончательно разбила интервентов. После крушения Османской империи Мустафа Кемаль Ататюрк начал свои великие реформы.

Перед Кемалем стояли практически все обычные проблемы преобразования: определение границ государства, создание современных светских органов власти, осуществление социальных и культурных реформ, ускорение экономического развития. Именно здесь открылся талант Ататюрка — величайшего культурреволюционера XX века, которого можно поставить в один ряд с Петром I, В. Лениным, Мао Цзэдуном и др. По свидетельству историков, вместо того, чтобы пытаться решить все проблемы одновременно, Кемаль, незаметно и не привлекая внимания, отделил их друг от друга и добивался согласия или поддержки для одной реформы от тех турецких политиков, кто выступил бы против других реформ. Стратегия была выстроена таким образом, чтобы двигаться от решения тех вопросов, в которых Кемаль располагал наибольшей поддержкой, к тем которые могли вызвать наибольшее противодействие.

Примерно такой же стратегии придерживался другой, не менее знаменитый культурреволюционер, «железный» канцлер Отто Бисмарк. При решении одних вопросов он опирался на национал-либералов, затем порвал с либералами и в дальнейшем полагался на партию крупных землевладельцев, промышленников, высших военных и государственных служащих. Он говорил: «Политика есть искусство приспособляться к обстоятельствам и извлекать пользу из всего, даже из того, что претит». А узнав про изречение на гербе одного из офицеров: «Никогда не раскаивайся, никогда не прощай!», Бисмарк заявил, что давно применяет в жизни этот принцип.

Бисмарк полагал, что с помощью дипломатического искусства и человеческой мудрости можно кого угодно обвести вокруг пальца. С консерваторами Бисмарк говорил консервативно, с либералами — либерально. Историки приводят пример, как одному штутгартскому политику-демократу Бисмарк рассказывал, как он, «балованный маменькин сынок, в армии маршировал с ружьем и спал на соломе. Маменькиным сынком он никогда не был, на со-

ломе спал лишь на охоте, а строевые занятия всегда ненавидел».

Всем своим будущим критикам Бисмарк ответил заранее: «Кто называет меня бессовестным политиком, пусть сначала испытает на этом плацдарме собственную совесть». Ведь все немецкое, все, что есть в немцах, — от Бисмарка. Даже неразборчивость его в средствах повлияла на нравственные критерии Германии.

Недолго оставим Германию и вернемся в Турцию, к преобразованиям Ататюрка. В отличие от многих политических групп президент Мустафа Кемаль был убежден, что бессмысленно просто реформировать «фасад» государства. Чтобы Турция могла дальше развиваться и успешно конкурировать с другими странами, необходимо было произвести коренные изменения всей структуры общества и культуры.

По мнению С. Хантингтона, успех Кемалья в проведении преобразований определялся его способностью «заниматься каждой из них (реформ) в отдельности и особенно умением создавать впечатление, что когда он занимается одной реформой, то вовсе не собирается проводить другие. Свой большой проект и конечные цели он держал при себе». Прежде всего на развалинах Османской империи ему необходимо было создать турецкое национальное государство. В своих действиях по определению национальных границ государства Кемаль тщательно отделял вопрос границ от вопроса о том, какого типа будет в этом государстве политическая власть. В этот период власть султана Мехмеда VI была еще достаточно сильна, и он находился со своими сторонниками в Константинополе, тогда как националистическое движение под водительством Кемалья набирало силу во внутренних областях. Своими успешными сражениями с французскими и греческими войсками Кемаль приобрел значительное число единомышленников. Однако султан и султанат все еще пользовались широкой народной поддержкой и симпатией.

Султан Мехмед VI пошел на союз с англичанами и умолял британского короля Георга V сохранить ему власть и заранее принимал любые условия, в том числе оккупацию всей территории Турции, полное разоружение и тотальный финансово-экономический контроль. Официальный

Стамбул по требованию союзников, согласно Севрскому договору 1920 года, обязался подавлять народные бунты и пресекать выступления бандитов, то есть партизан, действовавших в основном в Анатолии. Там же находились остатки регулярной армии.

Союзники рассчитывали сохранить султанат, и многие в Турции верили, что султанат выживет в условиях иностранного регентства. Кемаль же хотел создать независимое государство и покончить с имперскими пережитками. Понимая, что получить всю полноту власти в нынешних условиях невозможно, Кемаль добился самого главного — признания капитулянтских договоров султана недействительными. Аннулировались все конвенции, акты и соглашения с союзниками, заключенные без согласия ВНСТ (Великое национальное собрание Турции).

Кемаль поэтому разделял борьбу за освобождение государства от иностранных интервентов и противостояние султанату. Он публично провозгласил одной из задач своего движения освобождение султаната от влияния британских и французских сил, оккупировавших Турцию. Атаюрк систематически выступал с обвинениями министров султана в предательстве интересов страны и ругал их за сотрудничество с иностранцами, но не трогал самого султана. Как говорил впоследствии сам Кемаль, «мы избрали своей мишенью один кабинет Ферид-паши и притворялись, что ничего не знаем о соучастии падишаха (султана). Наша теория состояла в том, что суверен был обманут кабинетом и пребывал в полном неведении о том, что реально происходит». С. Хантингтон полагает, что благодаря такой тактике Кемалю «удалось привлечь на свою сторону тех консерваторов, которые все еще считали своим главным долгом сохранять верность традиционному авторитету султана».

Тот же Бисмарк, когда все ополчились на короля Фридриха Вильгельма IV, выступил в защиту монарха, капитулировавшего перед Австрией и Россией. Довольный монарх написал о Бисмарке: «Ярый реакционер. Использовать позже». С момента назначения премьер-министром Бисмарк стал почти неограниченным хозяином Пруссии. Старейший Вильгельм полностью выполнял его волю.

Как только победа кемалистов стала очевидной, Кемаль взялся за формирование политических институтов турецкого государства. И в этом случае Кемаль использовал ранее проверенную тактику. Тогда прежде он отделял национальный вопрос от политического, теперь он постарался отделить политический вопрос от религиозного. Правитель Османской империи совмещал политический пост султана с религиозным постом халифа. Кемаль знал, что попытавшись посягнуть на этот последний, он столкнется с серьезной оппозицией: халифат давал Турции особый статус среди исламских наций. Сознавая силу религиозных чувств, связанных с халифатом, Кемаль на этом этапе реформирования ограничился упразднением политических составляющих традиционной власти. 1 ноября 1922 года Великое национальное собрание распустило султанат Мехмеда VI, а 29 октября 1923 года Мустафа Кемаль был избран президентом новой Турецкой Республики. Провозглашенный президентом, Кемаль на деле, без колебаний стал настоящим диктатором, объявив вне закона все соперничавшие политические партии и вплоть до своей смерти инсценировал свое переизбрание. Так же он поступил и с политическими партиями, которые, как он выражался, «нервировали общество безответственными иллюзиями». В январе 1921 года группу турецких коммунистов, прибывших из Советской России (компартия Турции была наскоро образована в Москве из числа военнопленных), без лишнего шума вывезли в открытое море и... утопили. Это не помешало Кемалю и Ленину наладить перспективные отношения. Летом 1923 года была организована прокемалистская Республиканская народная партия и избрано новое Собрание. Вскоре после этого, в октябре 1923 года, столица страны была перенесена из Стамбула, олицетворяющего Османскую империю, в маленький город Анкару в центре Анатолии. Однопартийная система диктатуры Кемалия продержалась более 20 лет, и лишь после смерти Ататюрка была заменена многопартийной.

Благодаря такой тактике Кемалю удалось путем тщательно выстроенной последовательности шагов на место политических институтов османской империи поставить современные политические структуры светской республики и националистической партии.

Таким образом, стратегия отделения одной группы вопросов от другой способствует снижению противодействия культурной революции. Сходные соображения побуждают культурреволюционеров использовать тактику блицкрига при решении каждой отдельной группы вопросов. Здесь проблема состоит в том, чтобы вовремя принять и применить законы, которые способствуют преобразованию общества в нужном для революции ракурсе. В этом случае два древних принципа — быстрота и внезапность — становятся союзниками культурреволюционеров.

Немецкий «железный» канцлер Отто фон Бисмарк так же как Ататюрк, неодобрительно относился к политикам и политическим партиям. Он считал, что пусть лучше никакой Германии, чем Германия, управляемая парламентом. Либералов он ненавидел всей душой: «Эти болтуны не могут управлять... я должен оказывать им сопротивление, у них слишком мало ума и слишком много довольства, они глупы и нахальны. Выражение «глупый» слишком общее и потому неточное: среди этих людей есть и толковые, в большинстве своем они образованные, у них настоящее немецкое образование, однако в политике они смыслят так же мало, как смыслили мы в бытность студентами, даже меньше, во внешней политике они просто дети». Чуть лучше он относился к социалистам: в них он находил что-то от пруссаков, хоть какое-то стремление к порядку и системе. Но с трибуны он кричит на них: «Если вы будете давать людям заманчивые обещания, с издевкой и насмешкой объявлять ложью все, что было для них до сих пор свято, а веру в Бога, веру в наше королевство, привязанность к отечеству, к семье, к собственности, к передаче приобретенного по наследству — если вы все это у них отнимете, то будет совсем не трудно довести человека с низким уровнем образования до того, что он в конце концов, потрясая кулаком, скажет: будь проклята надежда, будь проклята вера и прежде всего будь проклято терпение! И если нам придется жить под игом бандитов, то всякая жизнь потеряет смысл!» И Бисмарк высылает из Берлина социалистов, закрывает их кружки и газеты.

«За каждое порученное дело должен отвечать один и только один человек», — этим принципом Бисмарк ста-

рался пронизать всю иерархическую вертикаль Германии. На вершине, естественно, он видел себя, ответственного за страну. Военную систему тотального подчинения он перенес на гражданскую почву. Вертикаль: кайзер — канцлер — министры — чиновники — казалась ему идеальной для государственного устройства Германии. Парламент стал по сути дела номинальным совещательным органом, от депутатов мало что зависело. Все решал Бисмарк. Любая оппозиция пресекалась на корню. «Свобода — это роскошь, которую не каждый может себе позволить», — заявлял железный канцлер. В 1878 году Бисмарк издал правовой акт против социалистов, поставив их фактически вне закона. Он жестко подавлял любые выступления оппозиции. Должно жестоко он утихомирил поляков и баварских сепаратистов. С католической церковью Бисмарк вел Kulturkampf (культурная борьба) — борьбу за свободный брак. Из страны были изгнаны иезуиты. По мнению Бисмарка, только светская власть может существовать в Германии, а любое возвышение одной из конфессий грозит национальным расколом.

Исследуя преобразования Кемалья и Бисмарка, нельзя не восхититься их тактикой, которую они применяют при проведении отдельных преобразований. Например, Ататюрк обычно, прежде чем приступить к проведению каких-либо реформ, устраивал открытое обсуждение проблемы, осторожно выясняя при этом соотношение различных политических групп. На основе полученных данных составлялся план проведения реформ, который показывался нескольким ведущим политическим и общественным лидерам, и Ататюрк заручался их поддержкой. Лишь затем в наиболее благоприятный в политическом плане момент (что немаловажно) Кемаль делал энергичное заявление о необходимости преобразований, обращаясь к партии и Национальному собранию, раскрывал свой план изменений и требовал немедленного одобрения. Законы, обеспечивавшие проведение реформы, сразу же принимались собранием — прежде чем оппозиция могла бы мобилизовать своих сторонников и подготовиться к контрнаступлению.

Здесь можно выделить еще одно важное правило культурной революции: культурреволюционер проводит в жизнь

свои преобразования прежде, чем оппозиция сумеет мобилизовать своих сторонников в органах государственной и исполнительной власти и тем самым заблокировать изменения. Ришелье писал: «Как опыт, так и разум, свидетельствуют о том, что представляемое внезапно обычно изумляет в такой степени, что лишает человека средств противостоять этому, тогда как если план исполняется медленно, то постепенное его обнаружение может создать впечатление, что это всего лишь проект и что он не обязательно будет исполнен».

Таким образом, например, был осуществлен и план провозглашения Турецкой республики. Претворение этой идеи в жизнь было связано с рядом трудностей: во-первых, оно «целиком противоречило идее традиционного мусульманского государства» и вызвало огромное «смещение как в стамбульской печати, так и в коридорах парламента, где пока не существовало никакого серьезного республиканского движения. Кемаль понимал, что дебаты по этому вопросу могут оказаться неудачными. Республику нужно было навязать другими средствами, прежде чем оппозиция успеет объединиться». Во-вторых, в это время в Турции существовало огромное количество различных политических групп, которые выступали либо за сохранение традиционной формы правления, либо за установление конституционной монархии с халифом в качестве монарха, либо же за многопартийную парламентскую демократию.

Именно здесь проявился талант Кемалья как хитрого, расчетливого и умного политического деятеля. Чтобы план создания республики не сорвали различные оппозиционные группы, Кемаль устроил небольшой политический кризис, погрузил страну на несколько дней в кажущуюся анархию, а затем представил предлагаемые конституционные изменения партийному съезду и Собранию, которым не оставалось ничего, как одобрить их, несмотря на неприятие и глухую оппозицию многих участников. В этом случае Кемаль успешно использовал уже известную тактику «захват в клещи». Нижняя часть «клещей» — народ, недовольный своим положением, причем недовольство вызывает верхняя часть «клещей» — правительство. Народ начинает требовать от правительства принятия каких-то мер, и правительство, уведомляя народ, что решением проблемы яв-

ляются дополнительные действия правительства, проводит соответствующий законопроект. «Клещи» постепенно сжимаются — до тех пор пока итогом не станет новая власть, новые законы. И вся эта деятельность происходит во имя проведения реформ. И ни один человек в мире не сможет распознать истинную причину реформ. В качестве примера можно привести горбачевскую перестройку, прошедшую в СССР. Вначале исчезло мыло, затем сигареты, потом опустели прилавки в магазинах, и вся страна перешла на талоны. Все это подогревалось антикоммунистической пропагандой. В результате народ вышел на улицы, выдвигая одно требование за другим. И власть их исполняла, расшатывая ситуацию в стране.

В результате преобразований Кемалья турецкое государство приняло в 1923 году новую форму правления с президентом, парламентом, конституцией.

Нововведения Кемалья потрясли Турцию до основ. Во время проведения своих преобразований Кемаль показал себя тонким и расчетливым политиком. Он привлекал к сотрудничеству всех сколько-нибудь лояльных к нему людей, понимая, что чем больше рычагов воздействия на общество окажется в его власти, тем быстрее он справится с политической оппозицией, противостоявшей преобразованиям. При этом Кемаль был решителен, хитер и осторожен.

Неясно, был ли знаком Ататюрк с преобразованиями Бисмарка, но во многом он повторял его тактику и стратегию. Так же как и Ататюрк, Отто фон Бисмарк из отсталой, раздробленной Германии сумел в короткий срок создать сильную, могучую немецкую империю. Став канцлером в 1862 году, он сразу же заявил, что намерен создать единый германский рейх: «Великие вопросы эпохи решаются не мнением большинства и либеральной болтовней в парламенте, а железом и кровью». Речь Бисмарка, завершившаяся словами: «Поскольку государственная машина стоять не может, правовые конфликты легко превращаются в вопросы власти; у кого в руках власть, тот действует по своему разумению», вызвала протест. Либералы обвинили его в проведении политики под лозунгом «Сила выше права». «Я не провозглашал этот лозунг, — говорил Бисмарк. — Я просто констатировал факт».

Действительно, в Германии XIX века была решена главная задача — объединение страны. Оно способствовало бурному развитию страны по пути экономического прогресса, развитию капиталистических отношений. В этот момент в Германии создавались в огромном количестве множество акционерных компаний, банков, новых отраслей промышленности (судостроения, электротехники, химической промышленности и пр.). Не случайно последнюю треть XIX века историки называют временем грюндерства (gründen — основать, учредить). Так, например, на основании закона 1875 года о банках в стране создается руководимый канцлером центральный имперский банк, осуществивший контроль над делами частных эмиссионных банков и пр. Имперский банк с этого времени становится мощным рычагом экономической политики правительства. Вводятся единые мера и вес, таможенные тарифы, патентное законодательство и пр. В течение двух-трех десятилетий страна превращается в одну из самых передовых и индустриально развитых стран Европы и мира.

Значительно усиливается политический вес немецкой буржуазии в стране и за рубежом, хотя по-прежнему в административно-бюрократическом аппарате, в дипломатии, в армии и других сферах задает тон консервативное юнкерство, ярким представителем которого был и сам канцлер.

После создания рейха Бисмарк мастерски использовал экономические изменения, чтобы склотить из рабочих и капиталистов общегерманские хозяйственные организации по прусскому образцу. Целью Бисмарка было не только политическое объединение Германии, но и выработка общей идеологии. И он запустил процесс, в результате которого близкие ему политические и моральные взгляды завладели умами немцев.

В 1879 году Бисмарк добился принятия рейхстагом протекционистского таможенного тарифа. Новый курс экономической и финансовой политики Германии соответствовал интересам крупных промышленников и крупных аграриев. Бисмарк искал внешние рынки, промышленность развивалась такими темпами, что в одной Германии ей было тесно. При этом если Великобритания выкачивала из своих колоний все соки, то немцы работа-

ли на их обеспечение. Немецкие инженеры стали лучшими в Европе, немецкие мастера работали по всему миру. К началу XX века Германия по темпам экономического роста обогнала Францию, Россию и США. Впереди была только Англия.

Для первых лет канцлерства Бисмарка характерно преобладание либеральных методов и средств осуществления государственной власти. В это время не только снимается множество феодальных преград для развития предпринимательства и торговли, но и создается общеимперская партийная система. Создаются различные политические партии, объединяющие все слои общества: национально-либеральная и прогрессивная, социал-демократическая партия (СДРП) и т. д. Особое место в политической системе занимает разношерстная Католическая партия (Центра). Резко настроенная против Пруссии, она преследует партикуляристские цели. В 1875 году в результате объединения в Готе СДРП и Всегерманского рабочего союза (эзенахцев и лассальянцев) формируется реформистская Социалистическая единая партия Германии (СЕПГ), которая по мере достижения своей организационной и политической зрелости становится во главе международного рабочего движения. Социал-демократы избираются в рейхстаг, их представительство со временем все больше растет. Социалистическая идеология становится господствующей среди рабочего класса, расширяется круг социалистических партийных изданий и пр.

Бисмарк, который, как известно, неодобрительно относился к политическим партиям и придерживался «принципа великодержавности императора», должен был мириться как с неизбежным злом и с рейхстагом, и с всеобщим избирательным правом, и с активностью в нем политических партий. Он как бы перешагивал через самого себя, идя на союз с либеральной буржуазией, чтобы завершить дело объединения страны, ставшее главной исторической задачей «революции сверху».

Ситуация меняется в середине 1878 года. В этот период экономические трудности, рост влияния социалистов заставляют перейти Отто фон Бисмарка от политики «культкамфа» к политике «твердой руки». Он порывает

с либералами. Правительство Бисмарка выдвигает проекты кардинальной финансово-экономической реформы, к усилению правительственного вмешательства не только в экономику, но и в другие сферы общественной и политической жизни Германии, к пресечению с помощью законодательства деятельности социалистов. Все, кто выступал против нового курса Бисмарка, объявлялись противниками «новой» Германии, сторонниками «безумных идей» социал-демократов, «ведущих народ к бунту, крови и насилию».

В 1878 году после ряда покушений на жизнь императора Вильгельма Бисмарк провел через рейхстаг «исключительный закон» «против общественно опасных стремлений социал-демократов», против социалистов, запрещающий деятельность социал-демократических организаций. Закон запрещал все организации, «имеющие целью посредством социал-демократических, социалистических и коммунистических стремлений свергнуть существующий государственный и общественный строй». Запрещались также собрания и печатные издания, пропагандирующие «подобные стремления», сбор средств с этой целью и пр. Полиции и местным властям по их усмотрению предоставлялось право запрещать собрания и распространение политической литературы, объявлять «малое осадное положение» и высылать лиц, «опасных для общественной безопасности», из мест их «вредной деятельности». На основании этого закона закрылось много газет и обществ, часто далеких от социализма. СЕПГ фактически была распущена, но ее фракция в рейхстаге оставалась действующей.

Бисмарк очень много сделал для Германии. Именно поэтому памятники ему стоят во всех крупных городах Германии, его именем названы сотни улиц и площадей. Его называли Железным канцлером. Его называли и Reichsmacher, что в переводе на русский — «Создатель рейха» или «Создатель империи». Немецкий историк Брандес писал: «Бисмарк — счастье для Германии, хоть он и не благодетель человечества. Для немцев он то же, что для близорукого — пара превосходных, необыкновенно сильных очков: счастье для больного, что он их находит, но большое несчастье, что они ему нужны».

Опыт Ататюрка и Бисмарка показывает, что сочетание тактики выжидания с тактикой блицкрига значительно увеличивает шансы на проведение культурной революции и уменьшает опасность и вероятность того, что у противников культурной революции будет достаточно сил или возможностей для мобилизации сторонников преобразований. Исключение из политической борьбы оппозиционных групп, могущих помешать проведению культурных преобразований, является главной задачей при проведении культурной революции.

Глава 5

ВТОРОЙ ЭТАП КУЛЬТУРНОЙ РЕВОЛЮЦИИ. РАЗРУШЕНИЕ КУЛЬТУРНОГО ЯДРА ГОСУДАРСТВА

На протяжении веков цивилизация следует по избранному пути, поклоняется одним и тем же богам, прислушивается к одним и тем же идеям, признает одну и ту же мораль и одни и те же интеллектуальные стандарты. А затем абсолютно внезапно происходит нечто — источники прежней жизни высыхают в мгновение ока, люди неожиданно просыпаются в новом мире, в котором принципы старого мира моментально утрачивают свою значимость и становятся попросту бесполезны... Похоже, что сегодня на Западе как раз осуществляется подобный переход.

*Историк Кристофер Даусон
«Гуманизм и новый мировой порядок»*

На втором этапе культурной революции происходит разрушение культуры, того культурного и общественного пласта, на котором держится «старое» государство. То есть после того, как культурреволюционерам удастся сформировать систему сильных и эффективных политических институтов, создать сравнительно однородное общество, никто не сможет помешать им в проведении религиозных, культурных и правовых преобразований. Когда претерпевают крах культурные пласты «старого» общества (традиции, обычаи, религия), тогда открывается путь для дальнейших изменений в обществе. Проще говоря, экономический рост требует культурных преобразований, которые, в свою очередь, требуют создания сильной власти, опирающейся на поддержку общества.

Задача состоит в том, чтобы не только разрушить культуру, образование, этические и нравственные цели, представления и идеи, но и в том, чтобы создать новые идеи, культуру, ценности. Подобно тому, как большевики на развалинах царской России сразу после октября 1917 года приступили к культурной революции. Были проведены реформы в области образования, культуры, церковь была отделена от государства, школа от церкви. Только с 1918 по 1922 год

и только по суду было расстреляно 2691 церковнослужителей, 1962 монаха, 3447 монахинь и послушниц. В этот период были приняты декларации об отмене сословий, национальных и вероисповедальных ограничений и т. д.

КУЛЬТУРНАЯ РЕВОЛЮЦИЯ АТАТЮРКА

Ататюрк проводил свою культурную революцию примерно в это же время, что и Ленин. Так же, как и большевики, после того как был заложен политический и культурный фундамент нового общества, Кемаль обратился к религии и культурным преобразованиям. Поддержку этим реформам должны были оказать представители новой и ориентированной на Европу интеллектуальной турецкой элиты.

Преобразования, начатые Ататюрком, затронули несколько фундаментальных основ государства: традиционную культуру, образование, религию, семейные ценности.

На первом этапе потенциальными противниками культурной революции представлялись религиозная знать и малообразованные крестьяне. Чтобы провести желаемые социальные и культурные реформы, необходимо было обеспечить пассивность и относительное безразличие последних. Поэтому Кемаль тщательно отделил эту фазу своих реформ от каких-либо преобразований в направлении экономического развития и изменений, которые могли бы спровоцировать рост политической нестабильности и активности оппозиции.

Итак, в январе 1924 года Кемаль приступил к культурным реформам и двумя месяцами позже убедил Национальное собрание упразднить халифат и религиозные министерства, отправить в изгнание всех членов Османского дома, закрыть отдельные религиозные школы и училища, объединить тем самым народное образование и упразднить особые религиозные суды, действовавшие по мусульманским законам. Чтобы обрести замену мусульманского права, была назначена комиссия для выработки нового кодекса, и в начале 1926 года Собрание одобрило рекомендацию комиссии адаптировать к местным условиям швейцарский гражданский кодекс. Были также введены новые кодексы коммерческого, морского и уголовного права, новые про-

цедуры гражданского и уголовного судопроизводства и новая судебная система. В 1926 году был обнародован и новый гражданский кодекс, который отменял нормы мусульманского права. Взамен церковного был установлен гражданский брак.

Мустафа Кемаль видел в халифате связь с прошлым и исламом. Поэтому вслед за ликвидацией султаната он уничтожил халифат. Члены османской династии были высланы за пределы страны. Кемалисты открыто выступили против исламской ортодоксии, расчищая путь для превращения страны в светское государство. Почва для преобразований была подготовлена распространением передовых для Турции философских и социальных идей Европы, и все более широким нарушением религиозных обрядов и запретов. Офицеры турецкой армии считали делом чести пить коньяк и закусывать его ветчиной, что выглядело страшным грехом в глазах ревнителей мусульманства.

Принятие швейцарского гражданского кодекса многое изменило в семейных отношениях. Запретив полигамию, закон предоставил женщине право развода, внедрил бракоразводный процесс, уничтожил неравенство между мужчиной и женщиной. Конечно, новый кодекс носил вполне определенные специфические черты, присущие только Востоку. Он предоставлял женщине право потребовать у мужа развода, если тот скрыл, что он безработный. Однако установившиеся веками традиции порой тормозили применение новых брачно-семейных отношений на практике. Для девушки, которая хочет выйти замуж, непременным условием считалась девственность. Если муж обнаруживал, что его жена — не девственница, он отсылал ее обратно родителям, и до конца жизни она несла позор, как и вся ее семья. Иногда ее убивали без жалости отец или брат.

Мустафа Кемаль всячески поддерживал эмансипацию женщин. Женщины были допущены в аудитории некоторых факультетов Стамбульского университета. Им разрешили находиться на палубах пароменов, которые пересекали Босфор, хотя раньше их не выпускали из кают. Разрешали ездить в тех же отделениях трамваев и железнодорожных вагонов, что и мужчинам. В 1930 году женщинам было предоставлено право выборов в муниципалитеты, а в 1934 го-

ду — в парламент. Результатом такой политики можно считать то, что через несколько десятков лет премьер-министром страны стала женщина — Тансу Чиллер.

На втором этапе Ататюрк провел религиозную реформу. Кемалисты убрали из конституции статью «Религия турецкого государства — ислам». В результате Турецкая республика и по конституции, и по законам стала светским государством.

Еще первые османские реформы ограничили могущество улемов и отняли у них часть влияния в области права и образования. Но богословы сохраняли огромную власть и авторитет. После уничтожения султаната и халифата они оставались единственным институтом старого режима, который сопротивлялся кемалистам.

Кемаль властью президента республики упразднил древнюю должность шейх-уль-ислама — первого улема в государстве, министерства шариата, закрыл отдельные религиозные школы и колледжи, а позже запретил шариатские суды. Новый порядок был закреплен республиканской конституцией.

Все религиозные учреждения стали частью государственного аппарата. Департамент религиозных учреждений занимался мечетями, монастырями, назначением и смещением имамов, муэдзинов, проповедников, наблюдением за муфтиями. Религию сделали как бы отделом бюрократической машины, а улемов — государственными служащими. Коран перевели на турецкий. Призыв на молитвы стал звучать на турецком языке, хотя попытка отказаться от арабского на молитвах так и не удалась, поскольку в Коране было важно не только содержание, но и мистическое звучание непонятных арабских слов. В декабре 1925 года в Турции было введено европейское летосчисление и воскресенье, а не пятницу. Это было сделано для улучшения работы с западными предпринимателями. Мечеть Айя-София в Стамбуле превратилась в музей. В быстро росшей столице Анкаре практически не строили культовых религиозных сооружений.

Сопротивление кемальским реформам оказалось сильнее, чем ожидали. Когда в 1925 году началось курдское восстание, его возглавил один из дервишских шейхов, призы-

вавших свергнуть «безбожную республику» и восстановить халифат.

Кроме того, в Турции ислам существовал на двух уровнях. Формальный, догматический — это религия государства, школы и иерархии. И народный — приспособленный к быту, обрядам, верованиям, традициям масс, который находил свое выражение в дервишестве. Изнутри мусульманская мечеть проста и даже аскетична. В ней нет алтаря и святилища, так как ислам не признает Таинства причастия и посвящения в духовный сан. Общие молитвы — это дисциплинирующий акт общины для выражения покорности единому Богу — Аллаху. С древнейших времен ортодоксальная вера, суровая в своем поклонении, абстрактная в учении, не могла удовлетворять потребности значительной части турецкого населения. Оно обращалось к культуре святых и к дервишам, которые оставались близки к народу, чтобы заменить формальный религиозный ритуал или что-то добавить к нему. В дервишеских монастырях проходили экзотические собрания с музыкой, песнями и танцами.

В средние века дервиши зачастую выступали в качестве руководителей и вдохновителей религиозных восстаний. Порой они выполняли функции «серых кардиналов», проникали в аппарат правительства и оказывали огромное, хотя и скрытое, влияние на действия министров и султанов. Среди дервишей шло жестокое соревнование за влияние на массы и на государственный аппарат. Благодаря тесной связи с местными вариантами гильдий и цехов дервиши могли влиять на ремесленников и торговцев. Когда в Турции начались реформы, стало ясно, что не богословы-улемы, а именно дервиши оказывают наибольшее сопротивление реформам.

Борьба за культурные и светские преобразования порой принимала жестокие формы. В 1930 году мусульманские фанатики убили молодого армейского офицера Кубилая. Его окружили, повалили на землю и медленно отпилили ему голову ржавой пилой, выкрикивая: «Аллах велик!». Толпа в это время одобрительными возгласами поддерживала мучителей. С тех пор Кубилай считается как бы «святым» кемализма.

В свою очередь, и кемалисты расправлялись со своими противниками без жалости. Мустафа Кемаль обрушился на

дервишей, закрыл их монастыри, распустил ордена, запретил собрания, церемонии и особую одежду. Уголовный кодекс запретил политические ассоциации на базе религии. Это был удар в самую глубину, хотя он и не достиг полностью цели: многие дервишеские ордена были в то время глубоко законспирированы.

Совершив религиозную реформу, Кемаль провел реформу и в области образования. Турецкое министерство просвещения взяло под свой контроль все религиозные школы. Медресе, существовавшее при мечети Сулеймана в Стамбуле, которое готовило улемов высшего ранга, было передано богословскому факультету Стамбульского университета. В 1933 году на базе этого факультета был открыт Институт исламских исследований.

Преобразования Кемалья затронули традиционную культуру. В частности, кемалисты решили внедрить в обиход европейскую одежду. В одной из речей Мустафа Кемаль объяснял свои намерения таким образом: «Было необходимо запретить феску, которая сидела на головах нашего народа как символ невежества, небрежности, фанатизма, ненависти к прогрессу и цивилизации, и заменить ее шляпой — главным убором, которым пользуется весь цивилизованный мир. Таким образом, мы демонстрируем, что турецкая нация в своем мышлении, как и в других аспектах, ни в коей мере не уклоняется от цивилизованной общественной жизни». Или в другой речи: «Друзья! Цивилизованная международная одежда достойна и подходяща для нашей нации, и мы все будем носить ее. Ботинки или башмаки, брюки, рубашки и галстуки, пиджаки. Конечно, все завершается тем, что мы носим на голове. Этот головной убор называется «шляпа».

В 1925 году Кемаль начал свою кампанию против фесок как символа религиозного традиционализма. Ношение фески было запрещено. Был издан декрет, который требовал от чиновников носить костюм, «общий для всех цивилизованных наций мира». Сначала обычным гражданам позволялось одеваться, как они хотят, но затем фески объявили вне закона.

Для современного европейца насильственная смена одного головного убора другим может показаться не столь важной. Для мусульманина это было делом чести. С помо-

щью одежды турок-мусульманин отделял себя от гяуров. Феска в то время была распространенным головным убором мусульманина-горожанина. Вся остальная одежда могла быть европейской, но на голове оставался символ османского ислама — феска. Кроме того, в 1925 году был отменен старый календарь и принят григорианский.

В 1928 году ислам официально был лишен статуса государственной религии, а осенью того же года был издан декрет о переходе с арабского алфавита на латинский.

Эта последняя реформа имела огромное значение. Она сделала практически невозможным для турецкой молодежи, получившей образование на латинице, доступ ко всему огромному массиву исламской литературы. Она способствовала изучению европейских языков и она же облегчила проблему распространения грамотности. Введение латиницы не только облегчало обучение населения — оно знаменовало новый этап разрыва с прошлым, удар по мусульманским верованиям. Новый алфавит был подготовлен за несколько недель. Президент республики Кемаль говорил: «Граждане, мы должны принять новые буквы для нашего прекрасного языка... Мы должны освободиться от непонятных значков, в железных тисках которых наш мозг томился в течение веков... Научитесь без промедления этим новым турецким буквам. Обучите им весь народ, крестьян, пастухов, грузчиков, лодочников. Рассматривайте это как патриотический и национальный долг». Кемаль не устал убеждать в этом сограждан. Во время одного из народных праздников он обратился к собравшимся почти с теми же словами: «Мои друзья! Наш богатый гармоничный язык сможет выразить себя новыми турецкими буквами. Мы должны освободиться от непонятных значков, которые в течение веков держали наши умы в железных тисках. Мы должны быстро выучить новые турецкие буквы. Мы должны обучить им наших соотечественников, женщин и мужчин, носильщиков и лодочников. Это нужно считать патриотической обязанностью. Не забывайте, что для нации позорно на десять—двадцать процентов состоять из грамотных и на восемьдесят—девяносто из неграмотных».

После внедрения латиницы открылись возможности для более глубокой языковой реформы. Мустафа Кемаль основал лингвистическое общество. Оно поставило своей зада-

чей уменьшить и постепенно удалить арабские и грамматические заимствования, многие из которых закрепились в турецком культурном языке.

Поэтому вскоре как дальнейшее продолжение реформы языка — последовало более смелое наступление на персидские и арабские слова. Арабские и персидские языки были классическими языками для турок и внесли в турецкий такие же элементы, как греческий и латинский в европейские языки. Реформаторы из лингвистического общества были настроены против арабских и персидских слов как таковых, даже если они составляли значительную часть языка, на котором каждый день говорил турок. Они подготовили и опубликовали список чужеродных слов, осужденных на удаление из языка. А тем временем лингвисты собирали «чисто турецкие» слова из диалектов, других тюркских языков, древних текстов, чтобы найти замену. Когда ничего подходящего не находили, изобретали новые слова. Термины европейского происхождения, столь же чуждые турецкому языку, не подвергались гонениям и даже импортировались, чтобы заполнить пустоту, создавшуюся после отказа от арабских и персидских слов.

Несмотря на то, что реформа была необходима, многие не соглашались с ее крайними мерами. Попытка отделиться от тысячелетнего культурного наследия вызывала скорее обеднение, чем очищение языка. В 1935 году новая директива остановила на некоторое время изгнание привычных слов, восстановила какую-то часть арабских и персидских заимствований.

Как бы то ни было, турецкий язык менее чем за два поколения существенно изменился. Для современного турка документы и книги шестидесятилетней давности с многочисленными персидскими и арабскими конструкциями несут на себе печать архаичности и средневековья. Турецкая молодежь отделена от сравнительно недалекого прошлого высокой стеной. Результаты реформы благотворны. В новой Турции язык газет, книг, правительственных документов примерно тот же, что и разговорный язык городов.

В 1934 году было решено отменить все титулы старого режима и заменить их обращениями «господин» и «госпожа». Одновременно с 1 января 1935 года вводились фамилии. Мустафа Кемаль получил от Великого национального собрания

фамилию Ататюрк (отец турок), а его ближайший сподвижник, будущий президент и лидер народно-республиканской партии Исмет-паша — фамилию Иненю. По месту, где он одержал крупную победу над греческими войсками.

Особых правил по выбору фамилий не было. Поэтому каждый мог выбрать себе то, что хотел. Большинство турок придумали себе вполне подходящие фамилии. Ахмет-водо-воз стал Ахметом Водовозом. Исмаил-купец остался Купцом и т. д. Реформы, проведенные Ататюрком, уникальны с той точки зрения, что никому до Ататюрка не удавалось в такое короткое время превратить отсталое, религиозное государство в светскую, просвещенную республику.

XX век имеет полное право называться веком революций. Именно в этот век были разработаны такие технологии, которые позволяют проводить подобные мероприятия в любых странах, с любыми формами правления.

КУЛЬТУРНАЯ РЕВОЛЮЦИЯ В США

США также пережили культурную революцию, в результате которой господствующие высоты заняла новая элита. Советник американских президентов Никсона и Рейгана Патрик Дж. Бьюкенен полагает, что это была самая настоящая революция, которая проходила тихо, незаметно, постепенно и завершилась успешно. Культурная революция затронула образование, религию, традиционную культуру, семейные ценности и т. д. Она была вызвана тем, что у новой американской элиты возникла острая потребность контролировать огромную толпу американских граждан, не прибегая к государственному насилию. Для реализации этой цели американской элите необходимо было изменить человека, его моральные и нравственные стороны, его образование и образ жизни.

Когда-то президент Бразилии Жетулиу Дорнелиса Варгаса сказал: «Мы должны совершить революцию прежде, чем ее совершит народ». Американский ученый Б. Адамс еще в 1913 году предупреждал, что «принцип власти опасно подорван» и «нужна мирная революция... направленная к укреплению го-

сударства». Именно об этом писал Кристофер Лэш в своей книге «Восстание элит». Основная мысль у Лэша та, что соображения Х. Ортеги-и-Гасета устарели, что в современном мире происходит не «восстание масс», а как раз наоборот — «восстание элит». Против ценностей, религии, традиционной культуры, которыми они еще так недавно дорожили. Для реализации «новых» целей новые элиты создали в кратчайшие сроки новейшую технологию управления обществом. И культура в этой технологии занимала особое место.

Поэтому, начиная с середины 1950-х годов происходит все более заметное вмешательство государства в регуляцию культурной жизни американцев. Особенно заметным этот процесс стал в период правления президента Дж. Кеннеди, когда была расширена система органов, осуществляющих культурную политику под контролем государства. Выполнение правительством США ранее не свойственных ему функций встретило серьезную оппозицию, но после длительных дебатов в конгрессе и широкой дискуссии в стране в 1965 году был все же учрежден Национальный фонд искусств и гуманитарных наук — как основной правительственный орган, вырабатывающий рекомендательные программы в области культуры и участвующий в проведении культурной политики. Захватив культуру и сферу развлечений, государство обрело возможность формировать мировоззрение общества.

Рассмотрим основные этапы американской культурной революции. Ее исследование нужно начинать с середины 30-х годов XX века, когда после прихода власти Гитлера философы франкфуртской школы Маркузе, Хоркхаймер, Адорно иммигрировали в США. В течение 1950-х годов они вбивали американской молодежи в голову то, что традиционная культура устарела и ее нужно заменить, что буржуазное государство — средоточие зла. Главное — свобода личности, индивидуализм. Нужна новая культура взамен старой — то есть необходима так называемая контркультура. Взгляды Маркузе, Хоркхаймера имели успех у американской молодежи.

Контркультура — культурологический термин. Он используется для обозначения социокультурных установок, противостоящих традиционной культуре, и связан с молодежной суб-

культурой 1960-х годов, отражающей критическое отношение к современной культуре и отвержение ее как «культуры отцов». По сути контркультура — это стратегия политической борьбы, смысл которой состоит в том, чтобы поставить под сомнение существующий порядок, поддерживающий функционирование социальной системы.

Термин «контркультура» появился на Западе в 60-е годы XX века. Он отражал либеральную оценку ранних хиппи и битников и принадлежит американскому социологу Т. Роззаку, который попытался объединить различные духовные веяния, направленные против господствующей культуры, в некий относительно целостный феномен — контркультуру.

Канадский социолог Э. Тирьякян еще в середине 1970-х годов разглядел в контркультурных феноменах мощные катализаторы культурно-исторического процесса. Ряд зарубежных публикаций 1980–1990-х годов свидетельствует о том, что в современном мире происходит «революция сознания». Она знаменует собой рождение новой культуры. Понимание контркультуры как ядра будущих культурных парадигм становится в западной культурологии традиционным.

В 1960-х годах грянула культурная революция. Вначале она возникла в США, затем распространилась на Европу. Бьюкенен называет ее культурной, иногда «социальной и культурной». Вся западная культура была объявлена «культурой насилия» — культурой ненависти, культурой расизма, культурой порабощения личности. Возникла контркультура, в которой критиковались христианские ценности, традиционная культура и т. д. У контркультуры не было иной опоры, кроме яростного неприятия существующей действительности и столь же яростного желания ее переделать. Экзистенциальное чувство подсказывало молодым людям, что в мире возникли новые силы зла, требующие какой-то адекватной реакции. Отсюда возникло резкое отвержение принятых моральных ценностей, эстетических канонов и взглядов. «Революция сознания» — раскрепощение личности и освобождение ее от традиционных условностей. Вот к чему призывали идеологи культурной революции. В «Гуманистическом манифесте» сказано: «Сегодня происходит истинная революция. В текущий исторический момент на передний план выходит приверженность обще-

человеческим ценностям, приверженность, отменяющая все прежние узкие привязанности к церкви, государству, партии, классу или расе...»

С самого начала революция имела преимущественно только культурный характер, ее политическая часть в основном сводилась к выступлениям против вьетнамской войны. Летом 1967 года на тротуарах Телеграф-авеню в Беркли (Калифорния) и Гринвич-Виллиджа в Нью-Йорке появились первые небольшие группки неряшливых, плохо одетых длинноволосых юношей и девушек, а в лексикон молодежи прочно вошло слово «хиппи». Взгляд на жизнь у них был наивный: безответственность, распушенность, наркотики и секс. Вначале американцы отнеслись к этому явлению не очень серьезно, воспринимая его как очередной крик моды. Но очень скоро стало ясно, что дело здесь не в каком-то чудачестве избалованных юношей — это движение по сути дела имеет намного более серьезный характер. К весне 1968 года практически все студенческое население университетских городков США оказалось охвачено веяниями «нового сознания», в одночасье порвавшего с культурой отцов, их образом жизни, моралью и искусством. «Всеобщее отрицание» стало для них лозунгом дня. Появившиеся идеологи «нового» молодежного движения Америки заявили о возникновении контркультуры — оппозиционной культуры, представляющей собою оппозицию по отношению к традиционной, классической культуре. Причем, по мнению ряда культурологов, многие из возникших взглядов на культуру появились задолго до революции. Их нетрудно обнаружить в разного рода идейно-философских и религиозных течениях конца XIX — начала XX века. До определенного времени эти культурные явления оставались элитарными, пока их не взяли на вооружение идеологи культурной революции.

Очень важно, что культурная революция по своей сути была антихристианской. Бунтари были против христианства, так как оно требует дисциплины и нравственного поведения. Следует обратить внимание, что религиозные составляющие культурной революции более существенные, чем это может показаться на первый взгляд. Для американской культурной революции было характерно обращение к нетрадиционным для христианина культам, по большей

части восточного происхождения. Например, религия Кришны, бахаизм, некоторые формы йоги. По свидетельству участников тех событий, иногда преобладали и вовсе экзотические религии — Изиды, Астарты, Митры.

Губительно было то, что, словно по приказу свыше, эти экзотические религиозные культы — всячески, во многих ракурсах — активно изображались в американских СМИ, вольно или невольно пропагандируя и преувеличивая их действительную роль. На самом деле число участников различных религиозных сект никогда не было особенно значительным, а с течением времени неуклонно падало. Если говорить более конкретно, то наиболее сильным, даже по сей день, остается влияние буддизма, который, по мнению специалистов, обладает свойством приживаться на чужой почве не столько как целостное мировоззрение, сколько отдельными своими элементами.

Однако реальное направление, в котором развивалась культурная революция, уводило прочь от сосредоточенности, духовного аскетизма. Одной из основных идей культурной революции стало «возвращение к природе», понятое молодежью как освобождение от пут, налагаемых разумом. Всему отвлеченному, вербальному, сублимированному было противопоставлено натуральное, доступное непосредственным ощущениям. В результате были подвергнуты сомнению авторитеты любого рода. Это открыло необыкновенные возможности для случайных вождей и религиозных идолов. Этику потеснила эстетика. Это более всего сказалось на этике половых отношений. Была объявлена война традициям, обрядам, всяческого рода табу. Среди молодежи активно распространялся вкус к эстетизированному безделью, отчего серьезно пострадала этика труда. В эстетическом плане «высокое» было потеснено «низким» — вульгарной, декадентской, а зачастую и откровенно люмпенской стихией. Идеологи культурной революции порождали отвращение ко всякой организованности, нормальную жизнь подменяла «игра в жизнь», размывающая границы между реальным миром и воображаемым.

Главной составляющей в американской культурной революции было полное презрение к авторитетам. Причем оно распространилось даже на ученых с мировым именем. Более того, такое отношение к авторитету продолжается

в американской культуре и по сей день. В современной Америке Церковь, не говоря уже о семье или школе, не пользуются авторитетом и фактически не принимают участия в воспитании подрастающего поколения. По мнению специалистов, девизом молодого поколения все чаще являются лозунги: «Не нужно меня учить» и «Я сам разберусь». И, поэтому для них более авторитетным и притягательным звучит голос очередного молодежного идола, призывающего к очередной революции.

Самой скандальной частью культурной революции стала «сексуальная революция». «Сексуальные революционеры» пропагандировали, что люди не имеют при себе ничего, кроме того, чем их одарила природа, и что они ничем не хуже Адама и Евы до их грехопадения. Но тут уже настолько явно запахло такими разрушительными последствиями, что пуританская Америка вкупе с традиционной культурой восстала самым решительным образом. Дело кончилось компромиссом, впрочем, не слишком устойчивым: спор между традиционалистами и сторонниками большей сексуальной раскованности продолжается с переменным успехом.

Два известных публициста, П. Колье и Д. Хоровиц, «шестидесятники», в свое время отдавшие дань тогдашним «безумствам», писали в своей книге «Поколение разрушителей»: «Начав штурм авторитетов, мы ослабили иммунную систему нашей культуры, сделав ее уязвимой для разных приبلудных болезней». К шестидесятым восходит пик преступности и наркомании, появление СПИДа и т. д. Перечень негативных последствий культурной революции можно было бы продолжить. По мнению ряда исследователей, многие явления революции без труда опознаются как декадентские, типологически близкие явления упадка иных эпох и даже культурных ареалов. Они более или менее вписываются в картину «заката Запада», созданную усилиями Шпенглера, Ле Бона, Ортеги-и-Гассета и др.

По мнению Андрея Фурсова: «В тех событиях очень важен был мотив индивидуальной прибыли — он реализовался в шоу-бизнесе, продаже марихуаны, наркотиков. Прибыль эта нужна была для того, чтобы больше потреблять. Это был революционный радикальный путь молодежи в потребительское общество». Почему так важен мотив индивидуальности? Во-первых, индивидуализм предоставля-

ет каждому человеку самостоятельно решать проблему категорий Добра и Зла. То есть решать, следовать ли традиционным моральным и этическим нормам или нарушать их, когда это выгодно или безопасно. Во-вторых, система потребительского общества требует соблюдения лишь одного принципа: принимать во внимание свои собственные интересы. Тот же Фукуяма считает, что в современном мире этому принципу нет альтернативы: «Собственные интересы индивида — это менее благородная, но более стабильная основа для общества, чем добродетели». Это значит, что индивидуализм вытеснен американской элите. Проще говоря, индивидуализм и революция несовместимы. В таком обществе никогда не возникнут Ленин, Че Гевара или Кинг. Президент Кеннеди однажды сказал, что для того, чтобы избежать различного рода расовых столкновений, революций, «необходимо перенести борьбу с улиц в суды». Это удалось в США благодаря революции 1960-х с его великим «отрицанием» и индивидуализмом. Современный американец предпочитает решать свои проблемы в суде, а не на демонстрации или митинге.

Революция 1960-х пыталась создать собственную альтернативную контркультуру. Бунтующая молодежь создала психоделическую живопись и поп-арт, свой уличный театр, свое параллельное кино. Именно они добились расового равноправия в Америке, права на внешний вид, отличный от «взрослого мира»: на джинсы, мини-юбки, длинные волосы и т. д. Следует отметить, что именно на этот период приходится основные преобразования в области образования, культуры, религии. Одна из самых значительных из этих побед — принятый Конгрессом в 1964 году Закон о Гражданских Правах. Он запрещал дискриминацию на рабочем месте на основании возраста, расовой, этнической, религиозной или половой принадлежности. В те годы была поставлена вне закона расовая сегрегация, женщины стали более активно участвовать в общественной жизни. В 1962 году Верховный суд США признал неконституционной практику коллективных молебнов в государственных школах. В 1973 году, по решению Верховного суда, также были легализованы аборты в первые шесть месяцев беременности. Забегая вперед, добавим, что это поколение, вскормленное новой культурой, десять лет спустя проголосовало за

Рейгана с его идеями неолиберализма, заняла политические высоты в администрации Белого дома и Конгрессе и впоследствии одержало победу над Советским Союзом. Причем социальная политика Рейгана строилась на принципах индивидуализма: «Каждый кует свое счастье сам».

Первый этап американской культурной революции завершился в 1973–1974 годах. Причем не везде мирным путем. В отдельных штатах США власти бросили против бунтующей молодежи армию и полицию, причем в 18 городах дело дошло до настоящих уличных боев. До сих пор в Детройте стоят выгоревшие кварталы. Эти бунтари ненавидели сытую и скучную жизнь своих отцов, они хотели революцию, наклеивали на стены в своих домах портреты Фиделя Кастро, В. Ленина, Че Гевары. Капитализм они не свергли, но основную задачу выполнили — Америку сильно изменили, особенно ее культурные составляющие.

Но, как известно, культурная революция — это длительный процесс, и с завершением первого этапа в начале 1970-х она не закончилась, а, по сути, только начиналась, переходя на новый уровень и охватывая новые социальные слои. В ином аспекте новые сферы и подразделения культуры, продвигаясь тихо и незаметно, ломали и перестраивали нормы эстетики и морали. Не случайно предвыборная программа «шестидесятника» и кандидата в президенты США Билла Клинтона называлась «Революция 1992 года». Вчерашние студенты-бунтари, растеряв свой «революционный» энтузиазм, превратились в журналистов, менеджеров, политиков, экономистов, но при этом сохранили революционные взгляды на культуру, мораль, которыми они постепенно «заражали» остальное общество. И важен тот факт, что сегодня американскую культуру, науку и образование возглавляет поколение, прошедшее через «культурную революцию»: «Когда дети 60-х, — пишет социолог Р. Кимболл, — получили свои профессорства и деканства, они не оставили мечты о радикальном преобразовании культуры; они принялись проводить ее в жизнь. Теперь... вместо попыток разрушить наши образовательные заведения физически, они подрывают их изнутри. Они отстаивают принцип свободы применительно к культуре и жизни, опираясь на «личный выбор» и не соизмеряя его с другими принципами — авторитета, традиции, долга; и они делаются строгими моралистами, за-

щищая этот принцип, ведущий в конечном счете на путь вседозволенности и цинизма».

Для них подобная культурная вовсе не деградация, а культура, на которой они выросли. Они ненавидят «старую» Америку с ее христианской культурой и моралью, они принадлежат к другому миру, к другой цивилизации, к другой человеческой общности. Современные американцы не имеют исторических корней в делах, идеях и системе ценностей своих предшественников.

Известный американский юрист Роберт Г. Борк в 1997 году издал книгу «Сползание в Гоморру: современный либерализм и закат Америки», сразу ставшую бестселлером. Эта книга представляет собой размышления умного, образованного человека, любящего свою страну и приходящего в ужас от того, что с ней происходит. «Эта угроза не военная, — отмечает Борк, — Советов и фашистов давно уже нет. На сей раз мы столкнулись и, как кажется, отступаем перед атакой, возглавляемой силой, которая не только находится внутри западной цивилизации, но, возможно, представляет собой ее законное дитя». Этот «внутренний враг» — современный либерализм, по мнению автора, влечет за собой «культурную и социальную деградацию».

Несмотря на то, что культурная революция готовилась на протяжении нескольких десятилетий, она явилась неожиданностью для всех простых американских граждан. Но только не для элиты. Бьюкенен утверждает, что неприимчивость молодежи к традиционной культуре одобрялась политической элитой, формирующей подобные взгляды и общественное мнение через телевидение, кинематограф, театр, журналы и музыку. Дженис Джоуплин активно финансировала партию «Черных пантер». Кинозвезда Джейн Фонда стала женой и сподвижницей Тома Хейдена, лидера 250-тысячной организации «новых левых» СДО («Студенты за демократическое общество»). Автор ужастиков Стивен Кинг также был активистом «новых левых».

Кэрол Уайт, Джеффри Стейнберг сотрудники международного Шиллеровского института провели расследование причин молодежного бунта 1960-х и появления контркультуры. (Опять же — подтвердить или опровергнуть нижеиз-

ложенные факты невозможно.) В своей книге они подробно описали, какую роль сыграл Аллен Даллес в повсеместном распространении и в создании контркультуры на территории США. Эта его деятельность связана с проектом «МК-ультра», в котором участвовали все лидеры контркультуры того времени: и Олдос Хаксли, и Алистер Кроули, и Карл Юнг, одно время сотрудничавший с Зигмундом Фрейдом, и доктор Ивен Камерон — человек, ставший во главе Ассоциации американских психиатров. Мозги были промыты целому поколению молодежи, и многие из этих людей теперь занимают руководящие посты в современном американском обществе.

Проект «МК-ультра» берет свое начало в 1936 году, когда Аллен Даллес повстречался с Карлом Густавом Юнгом на конференции, посвященной трехсотлетию Гарвардского университета. Юнг был тогда президентом Международного медицинского общества психотерапевтов, штаб-квартира которого находилась в Цюрихе. С этого момента началось тесное сотрудничество создателя ЦРУ А. Даллеса и Юнга.

В 1975 году на слушаниях в Комиссии Рокфеллера всплыли сведения об участии ЦРУ в экспериментах с наркотическими веществами, вызывающими измененные состояния психики. Эксперименты проводились в 1950-е — начале 1960-х годов. В частности, обсуждался проект «МК-ультра», в рамках которого ЛСД давали ничего не подозревавшим людям, порой с весьма плачевными результатами. В результате расследования выяснилось, что исполнители проекта повинны в том, что они распространяли миллионы доз ЛСД-25 в самих США и тем самым сыграли важнейшую роль в развитии наркороксесконтркультуры. Вроде бы ЦРУ спонсировало эту программу, боясь, как бы Китай и СССР не начали использовать наркотики для «промывания мозгов».

Шеф ЦРУ Аллен Даллес разработал проект под руководством психоаналитика Карла Густава Юнга. Братья Даллес были выходцами из олигархических кругов, определивших послевоенное развитие мира. Аллен Даллес взял под свое покровительство очень многих психиатров и ученых, проводивших исследования в области общественных наук. ЦРУ он использовал как канал для финансирования экспериментов с ЛСД и отработки других методов «промывки мозгов» не только у отдельных людей, но и у целых народов. В 1980-х годах директор

ЦРУ Р. Хелмс отдал приказ уничтожить все файлы ЦРУ по программам управления сознанием.

Карл Юнг и Аллен Даллес целенаправленно занимались созданием контркультуры. Эти люди принадлежали к той части англо-американской элиты, в планы которой входило проведение культурной революции и создание новой эпохи.

В начале 1990-х годов был запущен в разработку новый проект «МК-ультра», посвященный экспериментированию человеческим поведением под влиянием ЛСД, марихуаны и экстази. Эта программа стала составной частью «Проекта демократия» Д. Буша и О. Норта. Программа была запущена в работу через комиссию (ответственный — доктор Д. Кесслер) по продуктам и наркотикам американской администрации при Д. Буше-старшем. Начались и психоделические исследования МДМА (экстази), а также продолжались исследования, начатые Т. Лири, с ЛСД на заключенных.

Особенно важен тот факт, что вскоре после культурной революции, в середине 1970-х рухнул традиционный правящий слой США, который формировался на Восточном побережье Соединенных Штатов и правил сто семьдесят лет. После 1975 года все президенты США были выходцами либо с запада страны, либо с юга. То есть к власти пришли те группы, которые тесно связаны с глобальной системой. Восточное побережье — это традиционно правящий класс Америки как государства. Америка после 1975 года стала «глобальной Америкой». Бьюкенен пишет: «Выдвигается новая элита, которая захватывает ныне командные высоты. Овладевает институтами, формирующими и передающими идеи, мнения, верования и ценности, — телевидением, искусством, увеселительными заведениями, образованием, эта элита создает новый народ... Миллионы людей (американцев) стали чувствовать себя чужаками в своей стране».

Произошло то, что в СССР Горбачев назвал перестройкой, но в США произошло все более удачно. Через овладение средствами внушения идей — телевидение, искусство, индустрию развлечений, образование — новая элита создала новую нацию. Американская цивилизация, основанная на христианской вере, а с нею культура и мораль отходят в прошлое и повсеместно заменяются новой верой, новой моралью, новой культурой и новой цивилизацией.

Не в последнюю очередь «восстание элит» в США связано с обновлением правящей верхушки США. «Старые» вынуждены были отойти в сторону, чтобы уступить место слою транснациональных менеджеров и весьма широкому кругу лиц, задействованных в сфере «информационного обеспечения» государства, экономики, средств развлечения. По мнению ряда специалистов, отличительная черта новой элиты — космополитизм, ощущение себя гражданами мира. «Старая» элита жила оседло и не забывала о своей местной общине, в рамках которой ощущала себя такими же гражданами, как и все прочие. Разве что — «первые среди равных». А новые «элиты» ведут полукочевой образ жизни и даже селятся как бы колониями — среди себе подобных и более или менее изолированно от прочих. Психологически они ощущают себя больше «гражданами мира», чем гражданами своей страны. Особенно популярны центры, где тусуются международные «сливки» общества: политики, бизнесмены, артисты, известные ученые. Подобный образ жизни несовместим с национальной культурой, религиозными ценностями и т. д.

Современное американское поколение относится к Америке не как к государству, а как к постзападному и постхристианскому образованию. Они пребывают в полной уверенности, что прежняя «старая» Америка была средоточием зла. Традиционная культура им попросту непонятна. Сегодня христианские ценности в США не доминируют. Там царит мультикультурализм, где либеральные ценности доведены до абсурда — до самоотрицания. Какая же эта свобода, если нельзя высказывать свое мнение о гомосексуализме, о феминизме, о расовых проблемах? На деле мультикультуралистов собственно культура волнует мало. Тот же Роберт Борк пишет: «Если бы мультикультуралистические программы обучения были предназначены для лучшего понимания других культур, они бы изучали эти культуры. Но никто не предлагает курсов по культуре Китая, Индии, Бразилии или Нигерии. В программе не предусмотрено изучение языков, без которых нельзя понять чужую культуру. Вместо этого упор делается на группы, которые якобы подвергались угнетению американской и западной цивилизацией — гомосексуалисты, индейцы, негры, испано-говорящие, женщины —

и так далее. Нам хотят сказать, что европейская культура, которая характеризуется господством белых мужчин, — ужасное зло... Хотя от белых студентов часто требуют изучать «угнетенные» субкультуры Америки и их якобы превосходящие достоинства, считается расизмом требовать от небелых изучать западную культуру. Так случилось с программой западной культуры Стэнфордского университета, в которой предполагалось, что студенты будут изучать творчество Шекспира, Данте, Локка и других. Один чернокожий студент сказал, что смысл этой программы: «Черномазый, убирайся домой».

Сегодня «новая культура» приобрела доминирующее положение в американском обществе, а привычные для американцев ценности оказались не востребованы. Ценности, которые восхваляет и пропагандирует новая элита, общеизвестны. Это — богатство, власть, слава, свобода и удовольствие. В общем, пропагандируется то, что в течение многих веков считалось пороками и наихудшими проявлениями свойств человеческой природы. Бьюкенен пишет: «Среди американцев нет больше согласия в вопросах ценностей, истории или героев. То, что одна половина Америки считает славным прошлым, другая половина считает позорным. Колумб, Вашингтон, Джефферсон, Джексон, Линкольн и Ли — все эти герои старой Америки ныне подвергаются нападкам. Даже наиболее американские слова, как равенство и свобода, понимаются по-разному разными американцами».

Несколько слов о ценностях. Что это такое и какое место они занимают в обществе? Почему замена ценностных основ является первостепенной задачей культурной революции?

Прежде чем анализировать виды ценностей, подчеркнем, что ценности — экономические, нравственные, политические — в рамках той или иной культуры представляют собой не произвольную комбинацию, а целостность, в которой отдельные ценности связаны друг с другом.

Любое государство заинтересовано в утверждении и сохранении в обществе определенных ценностей, традиций и обычаев, которые не только обеспечивали бы лояльность граждан к государству, но объединяли людей, способствовали их организованности. Без объединения общества во-

круг определенных непререкаемых ценностей практически невозможно управление государством.

Впервые ценности были представлены в религии — как представления о конечных истинах бытия, смысле жизни, добре и зле, жизни и смерти. Эти представления нужны каждому человеку, независимо от его социального положения. Именно эти правила составляют фундаментальный уровень ценностей, соединяют воедино общество. В современном обществе таким фундаментом являются нравственные ценности, отражающие желательные, предпочтительные варианты взаимоотношений людей, их связей друг с другом, с обществом. Нравственные ценности пронизывают всю систему ценностей.

По мнению ряда культурологов, человек склонен воспринимать сложившийся мир, социальные явления и события в рамках уже освоенной им культуры, системы ценностей. Поэтому главная задача культурной революции — не замена одной системы ценностей другой, а именно разрушение системы. К примеру, лишение человека религии автоматически приводит к разрушению нравственных ориентиров и той системы координат, в которой он мог бы различать добро и зло. Поэтому для победы необходимо очистить разум людей от традиционной культуры, семейных ценностей, национального патриотизма и религиозных догм. Искоренение концепции правого и неправого, которая является основой воспитания, замена веры старых людей в непреложность фактов на разумное и целесообразное мышление — таковы основные цели при планировании изменений в человеческом поведении.

Но во всех случаях изменения в культуре небеспричинны. Реальный стимул к культурным изменениям — неудовлетворенность человека своим социальным положением, теми или иными законами, утвердившимися в обществе.

В возникновении неудовлетворенности сложившейся системой этических и моральных норм огромную роль играет пропагандистская деятельность различных духовных лидеров, политических деятелей, газет, телевидения, которые, подталкивая людей к сравнениям, интерпретируют результаты этих сравнений.

Дьердь Лукач писал: «Я считал революционное уничтожение общества единственно возможным и верным способом действий. Всемирное изменение человеческих ценностей не могло произойти без уничтожения ценностей прежнего мира и без создания новых революционных ценностей».

Итак, подведем итоги. На основании опыта проведенных ранее ряда культурных революций можно выделить несколько основных центров, по которым революция наносит основной удар:

- религия и идеология. Борьба против христианских ценностей;
- семья. Война детей против родителей. Пропаганда феминизма и гомосексуализма. Пропаганда сексуальной вседозволенности;
- образование. Переписывание мировой истории и культуры;
- традиционная культура. Замена классической культуры на псевдо.

Кроме этого, можно выделить один из факторов, присущих современному миру и так же влияющих на культурную безопасность государства:

- массовая иммиграция людей различных цветов кожи, верований и культур, иммиграция, угрожающая культурной целостности и безопасности государства.

Чтобы культурная революция смогла победить, необходимо очистить разум людей от религиозных догм, традиционной культуры, семейных ценностей и др.

Подобные цели и убеждения — не порождение воспаленного ума заговорщиков XX-XXI века. Еще в XVIII веке иллюминаты ставили одной из своих задач захвата власти: уничтожение семьи (брака, введение общественного образования людей); уничтожение религии (нравственных устоев); уничтожение традиционной культуры.

Следует отметить тот факт, что культурная революция производит изменения не только в культуре, но и в экономике, науке и т. д. Но мы рассматриваем культурные преобразования как доминирующие. В своих дальнейших рассуждениях будем придерживаться взглядов неомарксистов, которые утверждали господство культуры над экономикой (своеобразное «переворачивание» исходного соотношения базиса и надстройки).

ДЕРЕЛИГИЗАЦИЯ ОБЩЕСТВА — ОСНОВНАЯ ЗАДАЧА КУЛЬТУРНОЙ РЕВОЛЮЦИИ

Сколь далеко вы бы ни заглянули, основой любого великого государства, любого общества всегда служила религия. Будь то Индия, Китай, Греция, Карфаген, Африка или цивилизация Южной и Центральной Америки, везде происходило одно и то же: цивилизации возникали из религии, а когда традиционные верования по тем или иным причинам переставали оказывать влияние на общество, нации погибали.

Джон Нельсон Блэк

Религия — и христианская, и мусульманская — обладает огромной духовной силой, которая скрепляет всех членов общества, независимо от их положения, в единое целое. Роль религии как объединяющего фактора исторически доказана. Религия выполняет важную функцию регуляции поведения людей в обществе. На роль религии как интегратора общества, сохранения его целостности, своеобразия указывает и роль религиозного фактора в национально-освободительном движении того или иного народа. Вспомним роль православия, Сергия Радонежского в борьбе русского народа против монголо-татарского ига.

Русский царь Иван Грозный понимал, какую роль играет религия, в частности православие, в жизни русского государства. Поэтому, когда иностранные купцы обратились к нему с просьбой построить в Москве католические храмы, царь дал ответ: «Венецианам в наше государство приезжать вольно с попами и со всякими товарами, а церквам римским в нашем государстве быть непригоже, потому что до нас этого обычая здесь не бывало, и мы хотим по старине держаться».

Вольтер всю жизнь сражался с религиозными предрассудками, но в то же время он не только не отвергал идеи Бога как высшего разумного существа, но и требовал поклонения ему. Вера в Бога, по его мнению, лежит в основе нравственности и так же необходима людям, как законы. Для народных масс, по Вольтеру, религия должна быть своеобразной уздой, удерживающей их от стихийных восстаний... Вольтеру принадле-

жит фраза: «Если бы Бога не было, его следовало бы выдумать»...

Вернемся в XX век. В израильском «Законе о возвращении», принятом в 1950 году, сказано: «Каждый еврей имеет право на возвращение в Израиль». Но уже двадцать пять лет спустя в этот закон была внесена следующая поправка: «...за исключением человека, бывшего евреем и добровольно изменившего свое вероисповедание», поскольку несколько тысячелетий назад в Торе в главе Бегар было записано: «И говорил Бог, обращаясь к Моше, так: «выведи проклинающего за пределы стана, и возложат все слышавшие руки свои на голову его, и забросает его камнями все общество. А сынам Израйля скажи так: всякий, кто будет проклинать всесильного своего, понесет грех свой. А оскорбляющий имя Бога смерти будет предан, камнями забросает его все общество: как пришелец, так и житель страны, оскорблявший имя Бога, смерти будет предан».

Многие христиане-репатрианты жалуются на то, что сталкиваются в своей эмигрантской жизни с определенными трудностями. Христианство в Израиле лучше не афишировать, особенно если ты еврей. Израильское правительство считает, что подрастающее поколение является главным богатством страны и его воспитание — дело не только родителей, но и всего общества.

Именно поэтому культреволюционеры в первую очередь стремятся лишить граждан веры, религиозных догм. Как это сделать? Через овладение общественными институтами. Необходимо совместно с интеллигенцией захватывать социальные институты, которые формируют мировоззрение молодежи, — школы, колледжи, кинематограф, музыку, искусство, радио и телевидение. После овладения культурными институтами революционеры смогут начать дерелигизацию государства. Когда эта цель будет достигнута и народ перестанет быть нацией, он превратится в управляемую толпу — без моральных, этических и культурных ценностей, а за управлением культурой неизбежно последует управление государством. Это связано с тем, что, когда общество теряет веру и культуру, оно деградирует как нация. Джордж Вашингтон предупреждал: «Не поддавайтесь иллюзии, будто мораль возможна без религии... К богатству

и процветанию ведет множество дорог, и на каждой из них опорой вам будут только вера и мораль».

Целью культурной революции является уничтожение связи между культурой и религией. Если революционеры этого добьются, культура умрет, а с ним и государство. Бьюкенен приводит слова доктора Кирка: «Всякая культура возникает из религии. Когда вера ослабевает, культура приходит в упадок, хотя зачастую складывается видимость процветания культуры на фоне увядания питавшей ее веры. Однако ни религия не может существовать без здоровой культуры, ни культура оставаться равнодушной к увяданию или “выветриванию” трансцендентного».

Культурная война — это одновременно и война религиозная. В отличие от политических конфликтов, в которых всегда существует возможность переговоров, уступок и перемирия, культурная война бескомпромиссна. Она не знает другого способа военных действий, кроме нападения, а государство вынуждено постоянно обороняться. «Сила не в обороне, а в нападении», — любил повторять самый знаменитый культреволюционер XX века Адольф Гитлер.

Победа культурной революции станет возможной, лишь когда в душе человека не останется каких-либо религиозных догм. А это произойдет, лишь тогда, когда культурная революция завладеет всеми средствами массовой информации и общественными институтами.

Американский эксперт в области образования Джон Дьюи писал: «Нет Бога и нет души. Значит, нет и нужды в подпорках традиционной религии. С изгнанием догмы и символа веры соответственно мертва и похоронена непреложная истина. Нет места жесткому закону природы или неизменным абсолютам».

Ленин указывал на религию как на источник человеческих представлений о нравственности, как ни один из столпов буржуазного общества. Он писал: «Религия есть опиум народа», — это изречение Маркса есть краеугольный камень всего мирозерцания марксизма в вопросе о религии. Все современные религии и церкви, все и всячески религиозные организации марксизм рассматривает всегда как буржуазные реакции, служащие защите эксплуатации и одурманиванию рабочего класса... Мы требуем, чтобы религия была частным делом по отношению к госу-

дарству... Не должно быть никакой выдачи государственной церкви, никакой выдачи государственных сумм церковным и религиозным обществам, которые должны стать совершенно свободными, независимыми от власти союзом граждан-единомышленников... Мы требуем полного отделения церкви от государства, чтобы бороться с религиозным туманом чисто идейным и только идейным оружием, нашей прессой, нашим словом». Ленин рассматривал религию как проблему потому, что религия учила: только нравственные средства могут быть использованы для достижения нравственной цели. Ленин видел в этом препятствие для достижения желанного ему результата — полной перестройки человеческого общества. «И чем больше будет распространяться просвещение в народе, чем более религиозные предрассудки будут вытесняться социалистическим сознанием, тем ближе будет день победы пролетариата, избавляющей все угнетенные классы от их порабощения в современном обществе».

Председатель ВЧК — ГПУ В. Э. Держинский определил главенствующую роль спецслужб в борьбе с «церковной контрреволюцией»: «Церковную политику развала должны вести ВЧК, а не кто-то другой. Официальные или полуофициальные отношения партии с попами недопустимы. Наша ставка на коммунизм, а не на религию. Лавировать может только ВЧК для единственной цели — разложение попов. Связь, какая бы то ни была, с попами других органов бросит на партию тень, — это опаснейшая вещь».

Для борьбы с Церковью было создано 6 отделение Секретного отдела ГПУ — ОГПУ. Сотрудники этого подразделения планировали оперативные мероприятия по разрушению церкви, учитывая личные отношения среди архиереев и клириков. Слухами и провокациями работники ГПУ одних церковных деятелей натравливали на других, используя их слабости и особенности характера. Все это создавало ситуацию, когда епископы боролись между собой за влияние на дела и паству, интриговали и ссорились. Такое столкновение в высших церковных кругах позволяло чекистам держать под контролем всю деятельность Русской православной церкви.

Нацисты, как и коммунисты, тоже понимали опасность христианства для их режимов: до тех пор, пока в умах жите-

лей страны будут гнеститься основные христианские догматы, националистические идеи не будут иметь успеха. Но христианство имело в Германии много последователей, и уничтожить церковь не представлялось возможным. Как нацисты вышли из создавшейся тупиковой ситуации? Национал-социализм сам превратился в религию. Идеология, месса, элементы надежды на лучшее придавали движению характер новой веры. Показательно, что Геббельс во многих своих выступлениях использовал религиозную терминологию... Более того, нацизм стал тотальным мировоззрением, исключаящим все другое. Поэтому традиционное христианство превратилось в соперника. Гитлер выступал против него — на первых порах очень осторожно, желая все же заручиться поддержкой христианских церквей. Целью нацистского руководства было поглощение религии идеологией. Приведенные ниже документы показывают, каким образом нацисты действовали против традиционного христианства и воздействовали на жизнь людей. Действия эти были более завуалированными и осторожными, чем в других областях культуры. Но как ни стремились нацисты заменить своим мировоззрением религию, они все же твердо соблюдали ее традиционные формы.

Попытки наполнения традиционных конструкций собственным содержанием сопровождались подчинением религии нацистской идеологии и культуре. Этим всецело занималась созданная пронацистская группа немецких христиан. В ее выступлениях и публикациях образ Христа, да и само Священное Писание объединялись с современным обществом и его духовной основой. Даже язык многочисленных выступлений нацистов содержал широко известные религиозные образы. Гитлер и Геббельс, например, говорили о «чуде веры» (имея в виду нацистскую веру), апеллировали к «провидению» и называли книгу Гитлера «Майн кампф» «священной книгой национал-социализма». Однажды Гитлер сказал: «Кто видит в национал-социализме только политическое движение, тот ничего в нем не смыслит. Это даже больше, чем религия, это воля к новому человеческому творчеству...»

Один из идеологов НСРПГ Альфред Розенберг в 1929 году написал книгу «Миф XX века». В своей книге он стремился создать не просто еще одну теорию общественного

развития, а совершенно новую религию. В ее основе лежало учение об избранности определенной расы и крови. Это подразумевало откровенный разрыв с нравственными принципами христианства, говорящими о равенстве всех народов и рас. Согласно Розенбергу, «религия Иисуса» должна быть исправлена и освобождена от проповеди смирения и любви к ближнему.

Практически все лидеры фашистской Германии воспринимали нацизм как новое мировоззрение — и в конечном итоге как основу для новой веры, которая придет на смену всем религиям мира. Поэтому нацистская идеология приняла форму превращения ее в религию. Молитва для детей, приведенная ниже, являет яркий тому пример.

До завтрака

Фюрер, мой фюрер, ты ниспослан мне Богом,
Так защищай же и оберегай меня, пока я жив!
Тебя, спасшего Германию от неисчислимых бед,
Благодарю за хлеб насущный!
Будь со мной всегда и не покидай меня,
Фюрер, мой фюрер, ты — моя вера и светоч!
Хайль, мой фюрер!

После завтрака:

Благодарю тебя за этот щедрый завтрак,
Покровителя молодежи и друга стариков!
Я знаю, что у тебя много забот, но не беспокойся:
Я — с тобой днем и ночью,
И ты можешь склонить свою голову на мои колени.
Будь уверен, мой фюрер, в своем величии!
Хайль, мой фюрер!

Текст ее был вручен детям на партийной благотворительной организацией в Кельне, а произносить ее следовало до и после школьного завтрака.

Истинная суть нацистского руководства представлена в конфиденциальном меморандуме Мартина Бормана, на-

правленном им в 1942 году всем гауляйтерам. Мартин Борман был вторым по значению человеком в рейхе, и занимал должность начальника канцелярии Адольфа Гитлера. Меморандум попал в руки священнослужителей, бывших в оппозиции к нацистам, которые хотели переправить его за границу, чтобы показать миру истинное отношение нацистской партии к христианству. Их попытка вызвала целую серию арестов, так как гестапо старалось предотвратить широкую публикацию заметок Бормана.

В этом документе Борман раскрывает суть немецкого христианства. По его мнению, многие поколения церковь занимала лидирующие позиции в народе, и реальная власть принадлежала не государству, а церкви. Она через своих «агентов» — пасторов — оказывала решающее влияние не только на жизнь граждан своего государства, но и всего общества. Веками существовала идеологическая зависимость государства от церкви. Но теперь, по мнению Бормана, пришло другое время.

«Впервые в истории Германии лидерство в народе и стране взял в свои руки фюрер. С помощью партии, ее аппарата и ассоциирующихся с ней организаций фюрер стал лидером, обеспечивая себе и германскому рейху независимость от церкви. Возрастает необходимость вырвать народ из-под влияния церкви и ее агентов — пасторов. Вполне очевидно, что церкви будут пытаться противодействовать потере своей власти. Но лидерства в народе они больше не получают. Оно должно быть раз и навсегда сломано. Только рейх совместно с партией и ее органами имеет право на лидерство в народе».

В своем трактате Борман выступает против христианства вообще, считая, что последнее слово должно оставаться за нацистским мировоззрением.

«Национал-социалистические и христианские концепции несовместимы. Христианские церкви рассчитаны на невежество людей и стремятся удерживать большую часть народа в невежестве, так как только таким путем церкви и могут сохранять свою власть. Национал-социализм зиждется на научной основе. Непреложные христианские принципы, изложенные почти две тысячи лет назад, превратились в одеревеневшие, застывшие догмы, далекие от жизни. В противоположность им, национал-социализм, если намерен и далее

выполнять свои задачи и цели, должен руководствоваться новыми данными научных исследований.

...Национал-социалистическое мировоззрение стоит на более высоком уровне, нежели концепции христианства, суть которых перенята у иудаизма. По этой причине мы можем спокойно обойтись и без христианства».

Ключевым вопросом для нацистов было обучение и воспитание молодежи. В меморандуме Бормана говорилось, в частности, что выведение ее из-под религиозного влияния будет означать ослабление воздействия пасторов и их «брехни» на будущее новых поколений немцев.

«Никто не знал бы ничего о христианстве, если бы священники не вдабливали его постулаты в голову людям с самого детства. Так называемый любящий Бог ничем не подтверждает свое существование народу, предоставляя пасторам доказывать свое могущество. Если в будущем наша молодежь не будет ничего больше слышать о религии и доктринах христианства, оно автоматически отомрет».

В Инструктивном письме от 1939 года предписывается вместо религиозных занятий в школе проводить занятия по идеологии. Согласно этому письму, «религиозные мероприятия в школах становятся необязательными и заменяются занятиями по идеологии».

В 1933 году, после прихода к власти, нацисты тотчас отвергли все существующие церковно-государственные договоры. 14 июля 1933 года рейхстаг одобрил указ о новой Имперской Церкви, после чего разгорелась борьба по выборам первого имперского епископа. Нацисты выдвинули кандидатуру Людвиг Мюллера, представлявшего «немецких христиан».

А год спустя были ликвидированы многие религиозные общественные организации, конфисковывалась церковная собственность. Активных христиан увольняли с государственной службы. С марта 1935 года по стране прокатились судебные процессы, имевшие целью дискредитировать католическую церковь. В 1935 году Альфред Розенберг выступил с антикатолическим письмом «О темных людях нашего времени», а в 1937 году он атаковал уже лютеранских пасторов в другом своем произведении «Протестантские палом-

ники в Рим». Оба письма разъясняли несовместимость христианской традиции с новым мировоззрением.

Гейбельс в своем дневнике свидетельствует, что фюрер в мае 1937 года говорил о «большом походе» против католической церкви. В этом же году НСРПГ официально объявила о массовом выходе своих членов и сторонников из Церкви. Если раньше священнослужителей лишь в исключительных случаях отправляли в концлагерь, то теперь в лагере Дахау под Мюнхеном находились уже 304 священника. Более того, 30 января 1939 года на заседании рейхстага Гитлер заявил, что не может быть жалости к преследуемым служителям Церкви, так как они отражают интересы врагов Германии.

Еще одним видом давления нацистов на церковь стало резкое сокращение сиделок-монашек. Хотя большинство больниц не принадлежало церкви, католические и протестантские сиделки играли большую роль в уходе за больными. Ликвидация церковных орденов милосердия понижала роль церкви, увеличивая влияние нацистов, создавших свой собственный орден милосердия, сиделки которого принесли присягу на верность Адольфу Гитлеру.

Рейхсфюрер СС Генрих Гиммлер считал, что христианство несет опасность для немецкого народа, что союз Ватикана, международного еврейства и масонов преследует цель уничтожения германской нации в целом, и национал-социализма в частности. Поэтому он отдал распоряжение о возрождении древних германских символов, рун, архитектурного стиля. В 1935 году Гиммлер придал статус государственного учреждения «Аненербе» («Наследие предков»). Полное ее название гласило: «Немецкое общество по изучению древней германской истории и наследия предков». Этому учреждению было поручено изучать все, что касалось духа, деяний, традиций и наследия «индогерманской нордической расы». В 1937 году Гиммлер подчинил организацию СС в качестве отдела управлению концлагерей. С января 1939 года «Аненербе» получило новый статус и располагало почти 50 подразделениями. Более того, все археологические раскопки и научные экспедиции в рейхе стали проводится только с его ведома. Наиболее известной была организованная в 1937 году службами СС экспедиция Шефера, в числе прочего изучавшая буддийские святилища

Тибета. Кроме того, «Аненербе» занималось также изучением оккультных тайных обществ и возрождением древних мистических культов. Если бы Гиммлеру удалось осуществить задуманное, то возродилась бы древняя германская религия, которая заменила бы ненавистное ему христианство.

Более того, один из подчиненных Гиммлера, руководитель Главного управления имперской безопасности Германии Райнхард Гейдрих разработал несколько мероприятий, направленных на дискредитацию церкви в глазах народа. Для реализации своих планов при гестапо был создан специальный «церковный реферат». Его задача — надзор за деятельностью религиозных организаций. Гейдрих полагал, что разрушение церкви лучше всего начинать изнутри. Для этого в управлении службы безопасности была создана специальная секция, в которую вошли бывшие священнослужители, отлученные от Церкви по различным причинам. Однако его план использования ренегатов в борьбе с Церковью оказался неудачным. Ослепленные ненавистью, «бывшие» священнослужители наделали такую массу грубых ошибок, что вызвали у народа чувство неприязни к правящей системе в Германии.

Тогда Гейдрих разработал другой план, более длительный, который ставил под угрозу само существование христианской церкви в Германии. Его идея заключалась в том, чтобы направить в ряды священнослужителей молодежь, насквозь пропитанную духом национал-социализма и, когда она заняла бы в церковной иерархии ключевые позиции, приступить к дезинтеграции самой церкви.

Гейдрих рассчитывал не просто внедрить молодых нацистов в число священнослужителей, но «пропустить» их через духовные семинарии, дабы те овладели всеми церковными премудростями и обрели статус посвященных в духовный сан. Он лично занимался подбором кандидатов. Гейдрих полагал, что лет через пятнадцать-двадцать его эмиссары смогут занять такие позиции, с которых начнут свою разрушительную деятельность. Но война помешала воплотить этот план в жизнь. Тем не менее Гейдрих от своей идеи не отказался, решив только отложить ее исполнение на послевоенный период. Смерть Гейдриха в 1942 году от рук чешских партизан спасла церковь от ее наиболее опасного врага.

Африка, 1950–1960 годы

Не только нацисты старались держать под контролем церковь. Роль церкви — как объединяющего фактора — понимали англичане, контролирующие свои колониальные владения в Африке. Так, бывший английский офицер отдела специальных расследований из Ньясаленда рассказал, что в сферу их наблюдения входила также и церковь. «Религия в странах Центральной Африки являлась альтернативой политики. Местным лидерам она позволяла реализовать некоторые честолюбивые устремления. В Малави мы держали под наблюдением различные религиозные секты с момента их возникновения и не упускали из виду иностранные организации, особенно американские, которые были готовы оказать поддержку оппозиционным сектам. Главная в Малави — миссионерская шотландская церковь — заняла независимую позицию и поэтому считалась прогрессивной. Мы осуществляли за ней тщательное наблюдение. Под контролем церкви находился ведущий университет страны. Церковь также вела работу во многих племенах и поэтому была хорошим источником необходимой информации.

Церковь, особенно в Ньясаленде, активно участвовала в национальной борьбе. Многие бывшие воспитанники миссионерских школ оказались во главе национального движения. Но многие церковные служащие искренне верили в возможность получения независимости сверху и нередко выступали в качестве сдерживающей силы».

С крахом нацизма и коммунизма война с религией не закончилась, а перешла на новый этап. И теперь ведется новыми, скрытыми методами. Сегодня как никогда значительно ослабла христианская мораль. Священников и проповедников в кино и на телевидении, в журналах, книгах и газетах все чаще изображают развратниками, фарисеями и глупцами. Кто захочет выступить в защиту религиозных ценностей, зная наверняка, что его подвергнут публичному осмеянию?

Глубоко заблуждается тот, кто считает, что борьба с религией, началась в XX веке. Еще иллюминаты ставили своей задачей уничтожение религии. Один из основателей ордена иллюминатов говорил: «Разум будет единственным законом

человека. Когда, наконец, разум станет религией человека, тогда проблема будет решена». Но еще за несколько столетий до иллюминатов, начиная с эпохи Возрождения, наука, опираясь на рационализм, разрушала традиционную культуру и традиционный тип сознания. Рационализм стал мощным средством освобождения человека от множества норм и запретов, заложенных в традициях, преданиях, табу. О разрушении традиционной культуры под натиском рационализма пишет К. Лоренц: «В этом же направлении действует установка, совершенно законная в научном исследовании, не верить ничему, что не может быть доказано. Поэтому молодежь «научной формации» не доверяет культурной традиции. Такой скептицизм опасен для культурных традиций. Они содержат огромный фонд информации, которая не может быть подтверждена научными методами».

Статус науки оказался выше статуса религии. Французские материалисты Гольбах, Ламетри, Дидро беспощадно критиковали религию, бичевали церковь, священнослужителей. Религия, по их мнению, является матерью невежества. Она стоит, как огромное препятствие, на пути преобразования общества. Религии был противопоставлен разум. Все религии, заявлял Гольбах, являются древнейшими памятниками невежества, суеверия и жестокости.

В эпоху королевы Виктории английские ученые вместе с политиками боролись за то, чтобы наука заняла место церкви в общественной и культурной жизни, и прежде всего в системе образования. Один из лидеров научного сообщества Френсис Гальтон признавал, что, вытеснив церковь из общественной жизни, можно будет создать «во всем королевстве разновидность научного священничества, чьими главными функциями будет охрана здоровья и благосостояния нации в самом широком смысле слова и жалование которого будет соответствовать важности и разнообразию этих функций».

При проведении культурных революций замена религии на идеологию является одним из важнейших этапов. И идеология, и религия утверждают определенную систему ценностей, норм, критериев, которыми должен руководствоваться человек в обществе. Но религия обосновывает, аргументирует те или иные ценности ссылками на Бога, священность, божественность, а потому и непререкаемость

их существования. Идеология же дает иное, рационально-светское обоснование: целесообразность, эффективность.

Люди, лишённые религии, бросаются из одной крайности в другую и становятся наиболее уязвимыми в идеологическом плане людьми. Задача идеологического воспитания в отличие от религиозного, заключалась в том, чтобы привить людям качества, желательные с точки зрения культурной революции.

Идеология — это замена религии для общества. Разница между ними лишь в том, что религия — это естественно развивающееся учение о Царстве Небесном. Она насчитывает более двух тысяч лет. А идеология — это искусственно созданная псевдорелигия Царствия земного. Носителями религии являются священники. Проповедниками идеологии являются политики и чиновники. Французский социолог Эмиль Дюркгейм первый стал рассматривать идеологию как синоним религии. Красноречивым примером превращения идеологии в религию может служить такой факт. На родине Мао Цзэдуна у входа в его дом-музей люди начинали молиться на бронзовый памятник Великому Кормчего, жечь, как того требует религиозный обряд, поминальные палочки, падая перед памятником ниц и моля Мао ниспослать им здоровье и благополучие.

Как только идеология воцаряется в обществе, ее может искоренить лишь превосходящая сила — религия. Или превосходящая идеология. Веру можно победить только верой.

В мировой истории бывали такие моменты, когда идеологию необходимо было заменить верой. Так было в последние годы существования СССР, когда потребовалось найти замену коммунистической идеологии. По силе ей были равны лишь различные религиозные верования или догмы. Если внимательно проанализировать события 1990—1993 годов, становится заметно, как целенаправленно, буквально на государственном уровне внедрялись в сознание народа различные религиозные верования. «Белое братство»; «Общество сознания Кришны»; «Свидетели Иеговы»; «Аум-Сенрекё» — лишь неполный список всех экзотических религий, нашедших пристанище на российской земле.

В 1995 году С. Кириенко, будучи директором банка «Гарантия» в Нижнем Новгороде, закончил курс сайентологии и да-

же обязал руководящий состав банка посещать сайентологические семинары.

Надо заметить, что Кириенко оказался далеко не единственным политиком, дискредитировавшим себя контактами с представителями новых религиозных движений сомнительной репутации. Взять, к примеру, Михаила Горбачева, который оказался в очень не простой ситуации после того, как неосмотрительно пригласил в Кремль преподобного Муна, лидера церкви объединения. Кроме того, были случаи, когда высокопоставленные чиновники сотрудничали с действительно опасными сектами. Достаточно вспомнить громкий политический скандал, разгоревшийся после того, как выяснились подробности контактов высших должностных лиц России с экстремистской религиозной организацией «Аум-Сенрикё».

Одним из самых страшных следствий разрушения коммунистической системы идеологического воспитания в советский период явилось стремительное моральное разложение общества.

Коммунистическая идеология в СССР заменила Церковь и стремилась воспитать идеального, высоконравственного человека. Этот эксперимент не удался. Природные качества людей и то мировоззрение, которые вырабатывались у них в ходе практической жизни и под влиянием всякого рода негативных воздействий, оказались сильнее прививаемых коммунистами. Тем не менее внедряемая советским людям система моральных и этических ценностей в какой-то мере сдерживали развитие негативных качеств, как сдерживала массы людей и в определенных культурных рамках. После того как эта система ценностей рухнула, началось стремительное идейное и моральное разложение общества.

Система высших духовных и моральных ценностей, которую советская идеология стремилась привить советским людям, оказалась неспособной к реальным условиям жизни современного человека. Система западных ценностей, подкрепляемая социальными институтами западного образа жизни, обрушилась с неслыханной силой на человечество, включив в сферу своего воздействия и советских людей.

Следует обратить внимание на тот факт, что в обществе, где отсутствует приоритет религии и ее место занимает идеология, для безопасности государства идеология имеет

большое значение. Поскольку идеология объединяет людей, то благодаря ей люди приобретали своего рода систему координат, необходимую для ориентации в современном обществе. Именно с разрушения идеологии начинал свою перестройку М. Горбачев. Дальнейшее разрушение этой ориентации в «новой» России стало одной из главных причин морального и этического разложения населения. Идеология играет ориентирующую и организующую массовое сознание роль. С крахом коммунистической идеологии в СССР кризис углубился до самых его основ, охватив систему власти и управления. В результате произошла дестабилизация общества и крушение государства.

Кризис в идеологии способен породить экономический кризис. Это связано с тем, что в основе любого идеологического кризиса лежит сам принцип организации общества: системность, единое и централизованное управление, социальная организация людей.

Как уже писалось, в 60–70-е годы прошлого века в США произошла культурная революция, в результате которой к власти пришла новая элита. Как известно, закон культурной революции гласит, что до тех пор, пока в душе человека будет пребывать христианство и традиционная культура — до тех пор человек неуправляем. Через телевидение, кинематограф, театр, журналы и музыку новая элита формировала новое общество, новую культуру, в которой не было места ни христианской морали, ни традиционной культуре. Но поскольку Америка — глубоко верующая страна, новые антихристианские идеи внедрить в массы было очень сложно, а идти в открытую было опасно. Тогда культурреволюционеры нашли единственный правильный выход из сложившейся ситуации. В результате постепенных, длительных преобразований религия была полностью исключена из общественной жизни, низведена до уровня хобби и частично включена в идеологию.

Никто не отрицает, что Америка — христианская страна. В религиозности современных американцев поражает непривычная легкость отношений с Богом, который представляется таким добрым и милым дядюшкой, которому следует нанести визит всей семьей в воскресенье, чтобы вместе порадоваться жизни, попеть песни и послушать проповедь. В Америке само понятие «Церковь» исказилось:

многие верующие называли свои службы «собраниями» и говорили «пойти на собрание», а не «пойти в церковь». С другой стороны, появилось множество объединений, типа «церковь любителей кофе» или «церковь рок-н-ролла».

США дал миру новый тип религиозности, совершенно неприемлемый для европейца. Появилось то, что называется «гражданской религией». Сам термин принадлежит Руссо, а концепцию «гражданской религии» разработал американский социолог Роберт Белла. Гражданская религия в США вобрала в себя традиции американского протестантизма, соединила их с идеей свободы-демократии и оказалась новой религией, которую Р. Белла христианством уже не называет. В отличие от традиционной европейской христианской религии, американская является более упрощенной, намного более удобной и эффективной — поскольку нет необходимости изучать традицию, не нужно сохранять апостольскую преемственность. По мнению культурологов, эта религия гораздо больше предлагает человеку, чем требует от него соблюдения каких-то догм. Она дает простому американцу смысл жизни и работы, убеждает его в богоизбранности. Вместе с тем она говорит о необходимости веры в Бога, о молитве и спасении.

Для нашей темы важен тот факт, что гражданская религия универсальна для всех американцев. Она не является в большинстве случаев заменителем другой религии. Можно быть мормоном, католиком, буддистом, но находиться в то же время в сфере действия гражданской религии и подчиняться ее законам. Другие вероисповедания низведены до уровня личного дела каждого, до уровня хобби. Никто не спорит, что политическое устройство демократического государства требует, чтобы вопрос веры был личным делом каждого человека. В 1996 году 62 % протестантов и 74 % католиков сказали, что для них все религии одинаково значимы. По мнению специалистов, в религии-хобби существует один недостаток — она предполагает внутренний раскол между личным и общественным «я». То есть не нужно пытаться во всем подчиняться религиозным законам, наивно исповедовать принципы веры во всей жизни, не стоит говорить о своих религиозных убеждениях и уж тем более нельзя использовать их в качестве аргумента в споре или диалоге. По этому поводу П. Сорокин в работе «Кризис нашего

времени» писал: «По воскресеньям пуританин верит в Бога и Вечность, а в будние дни — в фондовую биржу».

Гражданская религия в США тесно связана с внедряемой в массы идеологией и является духовно-религиозной основой нового американского общества. Это позволяет американским политикам активно использовать религиозные термины в политических программах и общественной деятельности, но в то же время гражданская религия значительно сокращает уровень возможного применения религиозности. То есть можно говорить о Боге сколько угодно, но лучше не конкретизировать Его. Так, по наблюдению Бэлла, поступали и поступают все американские президенты, обязательно упоминавшие в своих инаугурационных речах Бога. Однако, хотя все они были христианами, они не называли Его Иисусом Христом. Инаугурация президента, кстати сказать, тоже является важным ритуалом гражданской религии. Гражданская религия была придумана под новый стиль жизни, под новое общество и человека.

Устранив религию, сделав ее в виде хобби, американская элита приступила к внедрению в массы новой идеологии. По мнению специалистов, в современной американской системе идеологической обработки людей нет надобности принудительно вдвигать в головы людей какую-либо идеологию, как это было в СССР. Такой метод лишь временно имеет успех и ненадежен. Он может вызвать негативную реакцию и даже отторжение. Поэтому был найден другой, более надежный способ — идеологического воспитания, который связан с так называемым «идеологическим хаосом». Американские специалисты выяснили, что гораздо результативнее действует метод, если дать людям видимость идеологической свободы. То есть создать иллюзию отсутствия идеологического поля вообще, даже видимости идеологического хаоса. Но при этом неустанно внедрять в этот идеологический хаос свои идеи, отвечающие потребностям сограждан. Важно лишь не давать при этом оппозиции вносить в идеологический хаос какую-то явную и организованную идеологию — деидеологизировать людей в этом смысле.

Идеологическая свобода в США является еще большим средством идеологического принуждения, чем это было

в СССР. Примеров тому достаточно. Совсем недавно шеф-редактор телекомпании CNN Исон Йордан был вынужден подать в отставку, поскольку в январе 2005 года, находясь на Всемирном экономическом форуме в швейцарском Давосе, он высказал мнение, что несколько иностранных журналистов в Ираке были убиты американскими военными. Это не понравилось американским конгрессменам. В своем последнем заявлении И. Йордан заявил, что он уходит в отставку для того, чтобы избавить CNN от возможных исков.

По словам А. Зиновьева: «Формально не существует единый центр управления медиа. Но фактически они функционируют так, как будто получают инструкции из некоего руководящего центра — наподобие ЦК КПСС. Тут есть своя «невидимая рука», почти-совсем не изученная научно. Данные о ней редко попадают в печать. Это сравнительно небольшое число лиц, которые санкционируют рекомендации, выработанные более широким кругом политиков, бизнесменов, политологов, журналистов, советников и т. д. и подают сигнал к согласованной деятельности медиа по определенным проблемам... В их распоряжении фактически все силы общества, как-то связанные с информацией. Они формируют информацию по своим правилам, придают информации вид, отвечающий их интересам. Информационный поток, минуящий их, ничтожен сравнительно с тем, какой проходит через них, а роль его еще ничтожнее. Они сконцентрировали в себе основные и наиболее влиятельные информационные потоки и силы общества».

Сегодня в Соединенных Штатах функции идеологов выполняют философы, социологи, психологи, историки, политологи и журналисты. Имеются особые исследовательские учреждения типа «Рэнд-корпорейшен» или институт Пало-Альто в Калифорнии, где в начале 1950-х годов Олдос Хаксли проводил эксперименты под условным названием «МК-ультра». Можно назвать еще одно учреждение — Калифорнийский Изаленский институт, основанный в 1962 году Майклом Мерфи, Уиллисом Харманом и Бертраном Расселом. Этот институт стал главным международным центром «сенситивной групповой терапии», дзен-буддизма и экспериментов в области «трансперсональной психотерапии», проводящихся с использованием ЛСД. Много сделал

Изаленский институт и для популяризации разных сект, в частности сайентологии.

В этих организациях специалисты изучают опыт, накопленный предыдущими поколениями, осуществляют отбор, обработку и систематизацию идей и информации, издают и переиздают сочинения отобранных авторов, готовят справочники и учебники. Короче говоря, осуществляют своего рода канонизацию имен, идей, учений. Эти специалисты изучают современную им общественную жизнь, данные науки и техники, вообще все то, что считают важным и интересным для населения. Они осмысливают изучаемые в рамках привычной для них традиции и с принятыми в их среде критериями, производят дальнейший отбор материала в идеологическую сферу.

Например, в 1974 году эксперты научно-исследовательского Стэнфордского института провели исследование «Меняющийся образ человека». Это был первый, еще черновой набросок плана использования методов социальной инженерии для смены традиционной культурной парадигмы и традиционных ценностей. Христианские идентификационные символы, предрекалось в исследовании, будут заменены новым образом человека, и люди начнут идентифицировать себя с животными, тотемами, увлекутся примитивными восточными религиями.

Подведем итоги. В ходе проведения культурной революции религия должна быть вытеснена из общественной жизни и заменена идеологией. Идеология для нового человека должна стать тем, чем была церковь для средневекового. Бог будет заменен понятием общественного блага. Новая «вера» устраняет из политики понятие греха и заменяет его исключительно понятием права.

РАЗРУШЕНИЕ ТРАДИЦИОННОЙ СЕМЬИ

Семья — наиболее важная ячейка государства. Тот, кто разрушает семью, замахивается на безопасность государства. Чтобы понять важность этого положения и правильно его оценить, следует более подробно ознакомиться с концепцией «семьи». Что такое семья? Это не только родители и дети, и не только те, кто носит одну фамилию, владеет об-

щим имуществом. Семья включает в себя все духовное и физическое, родовое, присущее определенному кругу лиц. То, чем мы стали, чего достигли, не является нашей собственной заслугой. В конечном итоге этим мы обязаны нашим родителям и предкам, неся в себе их наследие. Коротче говоря, мы обязаны тем духовным ценностям, которые нам переданы и которые мы передадим нашим детям и детям наших детей. И все вышеназванное относится к семье, значение которой в жизни огромно для всего государства.

Семья — это миниобщество и, по мнению В. Гюго, от физического и нравственного здоровья его зависит процветание всего государства. Отсюда огромная роль в становлении культуры передающихся из поколения в поколение семейных ценностей.

Отсюда вывод контроль над людьми не сможет стать эффективным, пока не будет уничтожена монолитная семейная система вместе с религией и традиционной нравственностью.

Поэтому для культурной революции нет цели более важной, чем уничтожение института семьи. Опыт показывает, что активные и целевые пропагандистские мероприятия, направленные на разрушение традиционной или патриархальной семьи со временем приведут к фактическому отмиранию этого общественного института.

Китай, 1950—1960 годы

Валентин Чу — журналист, родившийся в Китае, написал книгу «История коммунистического Китая». В одной из глав он пишет: «Везде семья является источником силы и мужества человека, равно как и эмоциональным убежищем во времена природных бедствий и личных горестей».

Это тем более верно для Китая. Само общество было семьей. Китайские коммунисты остро сознавали, что их контроль над людьми не сможет стать эффективным, пока не будет уничтожена монолитная семейная система вместе с религией и традиционной нравственностью. Это они и намеривались сделать, как только придут к власти».

Исследуя опыт предыдущих революций в вопросе разрушения семейных ценностей, нельзя не отметить Дьердя

Лукача и его «культурный терроризм». Весной 1919 года была создана Венгерская социалистическая республика. Социалистический эксперимент в Венгрии продолжался 133 дня, и Лукач принял в нем самое активное участие. Как заместитель народного комиссара по культуре в правительстве Бела Куна Лукач на практике применял свои методы.

Его метод заключался во введении в школьную программу радикального курса сексуального воспитания. Детей учили свободной любви и сексуальной вседозволенности, внушали им мысли об отрицании моральных и этических норм, семейных ценностей, религии и традиционной культуры, которые, по мнению новых учителей, лишают человека всех чувственных удовольствий. Предложение Лукача о пропаганде «распущенности» среди женщин и детей было направлено на уничтожение семьи — основы западной и христианской культуры. Вскоре Венгерская республика пала, и Лукач бежал из страны. Но в 1960-х годах его идеи были с восторгом подхвачены студентами эпохи сексуальной революции.

Почему Лукач так много внимания уделял сексуальному воспитанию и развращению молодежи? Во-первых, это связано с тем, что, по мнению ряда культурологов, аморальность находится в той части культуры, где ставятся под сомнение или отвергаются установленные нравственные и моральные ценности, категории добра и зла, где устраняется классическая культура и раскрепощается мышление так, что оно готово к тому, чтобы оправдать любое, самое ужасное и отвратительное действие. Во-вторых, по мнению специалистов, человек с подорванной моралью легко управляем. Разрушение традиционной морали и перманентная «сексуальная» революция — важнейшее условие культурной революции. Культурреволюционеры должны принять такие законы, которые способствуют падению нравов и аморальности. В результате принятых законов начинается стремительное растление народа, в особенности детей и молодежи. Молодежь теряет интерес к привычным общественным ценностям и институтам, традиционным формам проведения досуга. Не случайно с началом перестройки в СССР пошли разговоры о введении сексуального воспитания в школе.

О крушении традиционной семьи — как главной задачи культурной революции говорили философы Франкфуртской школы. Причем ненависть к семье приобретала у них порой совершенно гиперболические формы. Они доказывали, что семья — это прообраз тиранического государства, что в ней все становятся рабами, что там чуть ли не возвращается фашизм. Они считали, что ушло в прошлое то время, когда общественные устои подрывались словами и книгами. Один из адептов Франкфуртской школы Герберт Маркузе полагал, что современное общество легче всего подорвать с помощью секса и наркотиков. В книге «Эрос и цивилизация» он выдвинул знаменитый принцип «удовольствия». Маркузе говорил, что молодежь должна отвергнуть прежний порядок и прежнюю культуру (так называемое «великое отрицание») и тогда можно будет создать новый мир. «Занимайся любовью, а не войной» — этот лозунг выдвинул именно Маркузе. Газеты называют его «третьим после Маркса и Мао». Студенчество претворяет его идеи и лозунги в жизнь. Сексуальная революция подвергала осмеянию традиционную семью и прославляла девушек «легкого поведения». К слову, Герберт Маркузе один из первых утверждал, что в идеологической борьбе ставку необходимо делать на феминисток, маргинальную молодежь, гомбсексуалистов и др.

Интересен факт, что мысли подобного рода высказывали студентам университетские профессора в конце 1920-х годов. Идеологом «Сексуальной революции» был, к примеру, психоаналитик, ученик З. Фрейда австриец Вильгельм Райх. В 1930 году в Вене вышла его книга «Сексуальность и культурная борьба». В кратком изложении теория Райха такова: после социалистической революции в России произошла еще одна революция — сексуальная. Традиционная семья распалась. Однако ее новая форма — молодежная коммуна — оказалась нежизнеспособной. Это связано с тем, что психическая структура человека, созданная тысячелетним подавлением сексуальности, мешает полному осуществлению сексуальной революции. Для достижения счастья человечеству необходимо: во-первых, воспитывать положительное отношение к сексуальности с детства; во-вторых, признать права детей, подростков на любовную сексуальную жизнь и выделить для этого специальные помещения.

В пример традиционной европейской культуре Райх ставит Тробрианское примитивное общество, описанное этнологом Б. Малиновским. Тробрианский рай не знает насилий, самоубийства, сексуальных неврозов и извращений. Дети тробрианцев не ведают о сексуальной тайне и совершают половые манипуляции в соответствии с возрастом. Общество мудро заботится о помещениях для половой жизни детей и подростков. Райха запрещали коммунисты, фашисты, социалисты, его осуждали в Австрии, Германии, Дании, Швеции.

Но в начале 1950-х его книга под названием «Сексуальная революция» появилась на рынке США. Тогда на нее не обратили внимания. «Фрейд, — писал критик Лесли Фидлер, — оказался слишком робким, слишком пуританским и, главное, слишком рассудочным для второй половины XX века. Вильгельм Райх — вот что трогает молодежь своими антиномиями, своей склонностью к магии и подчеркиванием того, что сексуальное самовыражение является конечной целью мужчины». Новое издание книги появилось в 1970 году. Теория Райха была понята как призыв к неразборчивым связям и забвению многих моральных обязательств. Все это подменяло теперь понятие любовь. Не замечалось, что при этом смысл человеческого существования, который искала контркультура, либо утрачивался полностью, либо сводился лишь к удовлетворению полового инстинкта.

Противоречия между поколениями, неоднократно достаточно активно эксплуатировались культреволюционерами. В голливудских фильмах стало очень популярным изображать родителей, отстаивающих традиционные моральные и этические нормы, бесчувственными и недалекими. Они-де забыли свою молодость, как сами влюблялись и совершали различные поступки. Но молодежи не понять, что в то время нравы были совершенно другими, и то, что сейчас выглядит как закономерность, раньше осуждалось всем обществом. Именно на этом противоречии «играет» Голливуд, настраивая детей против родителей и против традиционных моральных принципов. Сдержанность чувств выдается за отсутствие внутренней свободы, а этакая раскрепощенность за образец поведения. Голливудские актеры типа Сильвестра Сталлоне и Арнольда Шварценег-

гера, Шарон Стоун и Николь Кидман стали примерами женской и мужской красоты и предметом для подражания. Христианские ценности, такие, как скромность, сдержанность и преданность, стали тихо и незаметно вытесняться и высмеиваться с экрана — как отжившие и ненужные. Подобное отношение к христианской морали, к браку, к семье в голливудских фильмах стало незаметно подрывать в американцах чувство верности супружескому долгу, порождать эгоизм и внебрачные связи, которые становились все доступнее. Поэтому к началу 1980-х годов стабильность семьи в США была полностью разрушена. Упало число заключаемых браков, возросло количество детей, рожденных вне брака и т. д. По статистике, каждый третий ребенок в США рожден вне брака.

Новая культура «сексуального» раскрепощения и вседозволенности внедряется через телевизор и радио. Гомосексуализм, порнография, огромное количество кровавых сцен окружают молодежь с самого рождения. Спрос на боевики и порнофильмы, царящие в современном кино, воспитан очень долгими усилиями Голливуда. Это навязанное голливудскими фильмами мировоззрение прочно засело в головах современных молодых людей. Неудивительно, что многие представители американской молодежи считают «старую» Америку средоточением зла. Традиционная культура с ее моральными и этическими принципами им попросту непонятна. Они окончили школы и институты, усвоили и поверили в идеи, отрицающие традиционную культуру и христианскую мораль.

Антрополог К. Лоренц отмечает: «Радикальный отказ от отцовской культуры — даже если он полностью оправдан — может повлечь за собой губительное последствие, сделав презревшего напутствие юношу жертвой самых бессовестных шарлатанов. Я уже не говорю о том, что юноши, освободившиеся от традиций, обычно охотно прислушиваются к демагогом и воспринимают с полным доверием их косметически украшенные доктринерские формулы». Более того, К. Лоренц считает отказ от традиций губительным для устойчивости сознания даже в том случае, если этот отказ полностью оправдан с точки зрения содержания традиций. Самые кровавые революционные битвы совершались преимущественно горячей и бескорыстной молодежью,

за спиной которой маячили более взрослые теоретики революции. Однако еще древние понимали, что без сердечного согласия между отцами и детьми, без опыта и мудрости старшего поколения сила молодежи слепа и лишена живительной связи с прошлым, составляющим фундамент всякой культуры.

Музыка — еще одно глобальное оружие культурных революций. Современная музыка была создана с определенной целью контроля над молодежью. Она совершенно не понятна родителям, поскольку содержание в музыке скрыто в особом молодежном языке, понять который может только молодежь. Культурная революция вербует очень одаренных музыкантов и сочинителей текстов, чтобы писать такую музыку, которую молодежь и родители истолковывают каждый на свой лад.

Исследователь американской культурной революции Дж. Бьюкенен приводит слова Тимоти Лери, который так говорил о музыке и ее назначении: всякий, утверждающий, что «...рок-музыка возбуждает у подростков желание прибегнуть к наркотикам, безусловно прав. Это — часть нашего замысла... Наркотики являются наиболее эффективным путем в революцию...» Рок-музыка — средство коммуникации и пропаганды. Неоднократно указывалось, что наиболее влиятельные деятели контркультуры не принадлежали к молодому поколению, что контркультура фактически была создана людьми среднего и пожилого возраста, входящими в мировую элиту. Именно они внесли рок-музыку в среду молодежи. Поэтому в США элита полностью владеет основными компаниями звукозаписи либо контролирует их, используя свои возможности дать кредит или отказать в нем тем компаниям, которые не продвигают широко, важных, с точки зрения элиты, песен.

Гитлеровская идеология придавала большое значение разрушению семьи. Нацисты понимали, что только поссорив детей с родителями, можно увлечь немецкую молодежь нацистскими идеями. Как им это удалось? Нацисты полагали, что люди преклонного возраста никогда не смогут принять их мировоззрения, даже не будучи убежденными христианами. Поэтому нацисты усиливали различие между поколениями, настраивая молодых против стариков. Они извлекали политический капитал из неудовлетворенности

молодежи, из ее стремления к бунту против родителей, школы, нравственных и этических запретов. Пауль Эстрайх — немецкий преподаватель времен нацизма — так писал в автобиографической повести:

«Молодежи свойственно патологическое стремление к форменной одежде и знакам различия, поскольку она всегда была и есть идеалистически и революционно настроенной... Руководители же, поскольку учителя превратились в функционеров, для которых свобода совести преступна, смотрели на все происходящее молча, сокрушенно пожимая плечами. Они даже уклонялись от элементарных родительских обязанностей и скрывали от детей истинную информацию о положении вещей. Они считали, что детям нельзя жить в условиях противоречий между семьей и государством. В действительности такие родители были слишком трусливы, некомпетентны и бестолковы, чтобы решать проблемы образования и уж тем более создавать своим детям разнообразные жизненные ситуации, развивать у них нравственное чувство и понимание трагизма бытия, а также вырабатывать решительность и принципиальность в жизненных проблемах. Они просто были пассивны и смиренны, предоставляя детям возможность идти собственной дорогой. В результате значительная часть молодежи росла заброшенной, обманутой, в унынии и без настоящих родителей. Неудивительно, что эти «лидеры» (т. е. гитлеровские идеологи) беспрепятственно побуждали молодежь выступить против старомодных родителей и поступать по собственному усмотрению. Миллионы семей переживали глубокий раскол, непонимание и даже открытую неприязнь. Культ Гитлера разрушал семью, возвеличивал клан. Никогда ранее семейные узы, родительские привязанности и черты не становились поверхностными».

Доказательства ориентации нацизма на молодежь обнаруживаются повсеместно, так как в молодежи нацисты усматривали ключ к успеху своего движения. Решающую роль при этом играли образование и воспитание, ибо, если идеология внедрялась через образовательные учреждения, то основная битва за умы была выиграна. Энтузиазм молодежи тщательно направлялся и широко использовался, что

демонстрируют нацистские школьные учебники, трофейные документы.

Генерал СС Теодор Эйке — один из создателей охранных подразделений СС и дивизии «Мертвая голова» — беспощадно муштровал своих подчиненных, большинство из которых были молодыми людьми в возрасте от 17 до 22 лет, фанатично преданными делу национал-социализма. Эйке привнес в ряды своих солдат особый дух «кровного братства». Его люди были более спаяны, чем их коллеги в вермахте. Эйке ненавидел не только иудаизм, но религию вообще. К 1937 году подавляющее большинство его солдат официально отреклось от веры, что часто приводило к разрыву отношений между молодыми эс-совцами и их семьями. Тех бедняг, которым некуда было деваться во время отпусков, Эйке приглашал к себе домой, где им предоставлялась возможность ощутить тепло домашнего очага. Теодор Эйке всячески поощрял офицеров и унтер-офицеров, проявлявших особое расположение к солдатам, у которых, по его мнению, были проблемы с родителями.

В конце XX века культреволюционеры получили в свои руки мощное оружие разрушения семьи — феминизм и гомосексуализм. Более того, для культреволюционеров важен тот факт, что ценности феминизма и гомосексуализма заложены в социальную политику и законодательство ряда государств.

Что такое феминизм и в чем его опасность для общества? Опасность представляют взгляды феминисток на брак, семейные отношения. Для многих феминисток словосочетание «освобождение женщин» означает отказ от традиционной роли жены, матери и домохозяйки. С точки зрения феминисток брак — это форма проституции, а семья — отживший свое общественный институт. Бьюкенен приводит мнение одной из феминисток Линды Гордон: «Семья в привычном понимании этого слова должна быть уничтожена. Семьи поддерживают угнетение, разделяя людей на малые изолированные группы, которые не в силах объединиться и отстаивать общие интересы». Феминистки считают брак «подобием рабовладения. Мы не сможем устранить неравенство между мужчиной и женщиной, пока не разрушим брак».

В конце 1973 года был опубликован манифест феминистского движения под названием «Декларация феминизма». Этот текст широко распространился и получил немало хвалебных отзывов. «Брак, — говорится в этом манифесте, — был придуман мужчинами и на благо мужчин; он представляет собой санкционированный законом метод управления женщинами... Мы должны уничтожить его. Гибель института брака есть необходимое условие освобождения женщины. Поэтому мы побуждаем женщин расставаться с мужьями и не завязывать с мужчинами персональных отношений».

В 1964 году феминистки добились принятия ряда положений о равенстве мужчин и женщин. В их числе — положение о запрете дискриминации по половому признаку. Объявление о найме на работу мужчин были признаны дискриминационными и, как следствие, незаконными. Зарплаты женщин резко возросли, и по мере того, как женщины стали выполнять работы, которые прежде считались сугубо мужскими, начали распадаться семьи.

Молодые американки поняли, что им не нужно больше спешить с выходом замуж, рожать детей. Они могут добиться самостоятельности и независимости. А это означает одно: ликвидацию института семьи, материнства и традиционной культуры.

Огромное влияние на разрушение семьи оказывает пропаганда гомосексуализма. Не случайно одним из первых декретов Советской власти был закон, уравнивавший права женщины и мужчины и прекращавший преследование гомосексуалистов. Это было вызвано тем, что в этот период нужно было разрушить старую семью с ее патриархальным укладом и старую культуру. Советская сексуальная революция провозгласила «идеальную связь свободных людей, любящих друг друга в условиях независимости». Гомосексуализм, свобода аборт, молодежные коммун и коллективное воспитание детей в ходе Гражданской войны произвели небывалый социальный хаос и беспорядок в России. Но в то же время сексуальная революция свою задачу — разрушение старой культуры, традиционной семьи — выполнила. Поэтому к концу 1920-х годов сексуальная революция в СССР заканчивается. И возвращается лишь в начале 1990-х, когда нужно было разрушить культуру эпохи социализма.

Есть еще один факт, говорящий не в пользу гомосексуализма, — он никак не соответствует «Божьему закону» и отнюдь «не укоренен в вечном и природном законе»: Тот, кто полагает, будто борясь за права гомосексуалистов, он участвует в движении за гражданские права, демократию и свободу, упускает самое важное: ни одна религия мира не одобряет гомосексуализма. Мало того, религия признает общество, в котором он процветает, кризисным.

Христианство со своим аскетическим началом осуждает все виды однополый любви. Все евангельские высказывания, прямо или косвенно осуждающие однополую любовь, принадлежат апостолу Павлу. Вот его суждения:

«Или вы не знаете, что несправедливые Царства Божия не наследуют? Не обманывайтесь: ни блудники, ни идолослужители, ни прелюбодеи, ни малакии, ни мужеложники» (1 Кор. 6, 9).

По нормам церковного права, кодифицированного в 309 году Собором в Эльвире (нынешняя Гранада), сексуальные отношения между лицами одного и того же пола так же греховны и противозаконны, как прелюбодеяние. Мужчина, имевший сношения с мальчиками, не мог получить причастия даже на смертном одре.

Однополую любовь не только преследовали, но и приписывали ей всевозможные социальные несчастья и стихийные бедствия. По словам императора Юстиниана, именно «из-за таких преступлений возникают голод, землетрясения и мор».

В первой половине XIII века ее приравнивали к ереси и демонизировали. Позже расследованием таких обвинений занималась «святейшая инквизиция», и обвиненные сжигались на кострах. Во второй половине XIII века антисодомские законы были приняты в большинстве европейских государств: грех стал ересью, а затем и уголовным преступлением.

Положение и репутация однополый любви заметно улучшились в эпоху Возрождения. В ренессансной системе ценностей однополая любовь — не преступление, а «красивый порок». Мишель де Монтень и Эразм Роттердамский вслед за Платоном утверждали, что некоторые мужчины от природы предрасположены больше любить юношей, чем женщин. Формально же содомия оставалась преступлением.

Ренессансное отношение к «красивому пороку», отчасти сохранившееся в елизаветинской Англии и во Франции XVII века, было сугубо элитарным. Герцог Филипп Орлеанский, младший брат Людовика XIV, обожал одеваться в женское платье и не скрывал своих любовных отношений с графом де Гишем и шевалье де Лоррэнном. Это, впрочем, не мешало ему быть успешным полководцем.

В наши дни ученые отказываются обсуждать вопрос о «правильной» и «неправильной» сексуальности, предоставляя людям право делать свой собственный выбор. Кстати сказать, ученые так к этому относились и раньше, что бы по этому поводу ни говорили священники и врачи.

Культурреволюционеры добились того, что сегодня в демократическом обществе гомосексуализм защищен законом, а все выступления против гомосексуалистов активно прорабатываются в СМИ. Противники гомосексуализма и феминизма высмеиваются и преследуются. Кличкой «фашист» или «красно-коричневый» наделяют всех тех, кто посмел возражать или хотя бы осторожно высказался против феминизма и гомосексуализма. Например, когда штат Колорадо на референдуме большинством голосов высказался за недопущение-легализации гомосексуализма, Верховный суд тут же отменил решение, сославшись на то, что голосование проходило с нарушениями.

Запад, всегда относившийся к гомосексуализму с отвращением, вдруг согласился считать его вполне приемлемым явлением. Более того, — достойным правовой защиты. Почему это произошло? Патрик Дж. Бьюкенен приводит слова доктора Чарльза Сокаридеса, каким образом культурная революция превратила гомосексуализм в норму жизни. Доктор — автор множества книг, лауреат премии Ассоциации психоаналитиков Британского общества здравоохранения — изучал гомосексуальность на протяжении сорока лет. Он пишет: «Активисты не стали мельчить. Они приступили к обработке мировых — не национальных! — светил психологического сообщества и сумели нейтрализовать их полным переосмыслением самого термина «гомосексуальность». В 1972 и 1973 годах они переизбрали руководящие органы Американской психиатрической ассоциации и, проведя ряд маневров и интриг, буквально за ночь «исцели-

ли» гомосексуальность как явление. Ассоциация по их научению заявила, что влечение к лицам своего пола не является противоестественным. Это всего лишь индивидуальная особенность — столь же нейтральная, как, скажем, леворукость. Тех, кто не соглашался с этим политическим переосмыслением, вскоре заставили замолчать с помощью административных мер.

Теле- и кинопродюсеры принялись снимать фильмы, пропагандирующие гомосексуальность как норму жизни. «Голубой» журнал поучал Голливуд, что и как следует снимать. Издатели перестали брать рукописи, в которых содержались бы намеки на возражения против гомосексуальной революции. Геи и лесбиянки руководили сексуальным воспитанием в школах, внедрялись в деканаты и университетские советы. Законодательные собрания штатов одно за другим отменяли законы, объявлявшие содомию преступлением».

Нигде поражение старой морали не заметно так отчетливо, как в отношении к гомосексуализму. Еще недавно гомосексуализм считался преступлением, болезнью и тщательно скрывался. Люди, подверженные нетрадиционной ориентации, тщательно скрывали свой грех от общества. Но так было раньше. Теперь все иначе. Гомосексуализм активно проповедуется с экранов телевизоров. Многие культурные и политические деятели не скрывают своей нетрадиционной ориентации. Гомосексуалистам открылись двери военных училищ и государственных учреждений. Джерри Стаддс, обольстивший шестнадцатилетнего подростка, отвергнув обвинения сенаторской комиссии, повторно выдвинул свою кандидатуру на пост сенатора от Массачусетса и был переизбран. Даже президент США вместе с супругой должны оказывать знаки внимания нью-йорским геям, чья численность достигла уровня, существенного для результатов избирательной кампании. Корреспондент газеты «Таймс» Ричард Берк так рассказывал коллегам о приеме в честь десятой годовщины образования Национальной Ассоциации журналистов нетрадиционной ориентации: «Три четверти людей, решающих, что поставить на первую полосу нашей газеты, оказались ярко выраженными гомосексуалистами».

В результате краха религиозных, семейных ценностей отмирает старая, традиционная мораль. Крушение института брака, по утверждению бельгийского социолога Рона Лестхаге, обусловлено «смещением западного образа мышления от христианских ценностей — жертвенности, альтруизма, верности — к воинствующему мирскому индивидуализму, сфокусированному исключительно на себе».

Для культурной революции разводы, аборт и разрушение семейных ценностей являются этапами к абсолютному захвату власти.

РЕФОРМЫ В ОБЛАСТИ ОБРАЗОВАНИЯ

Университеты, школы и колледжи являются важнейшими инструментами в ходе проведения культурной революции. Школа — это, выражаясь современным языком, «генетическая матрица» культуры. В соответствии с этой матрицей воспроизводятся последующие поколения. С юных лет детям внушают те взгляды, моральные и нравственные установки, с какими они вступят во взрослую жизнь, и тем самым формируют будущее нации. В школах и колледжах их учат, во что следует верить, что ценить, к чему прислушиваться и т. д. Поэтому создание в ходе культурной революции «нового» человека с новой моралью и ценностями обязательно предполагает перестройку всего школьного и высшего образования.

Большевики сразу после прихода к власти в 1917 году тут же взяли под контроль развитие системы образования и приступили к созданию новой школы. В. И. Ленин в «Задачах союза молодежи» писал: «Старая школа вырабатывала прислужников, необходимых для капиталистов, старая школа из людей науки делала людей, которые должны были писать и говорить, как угодно капиталистам. Это значит, что мы должны ее убрать... А наша школа должна давать молодежи основы знания, давать умение вырабатывать самим коммунистические взгляды, должна делать из них образованных людей. Она должна за то время, пока люди в ней учатся, делать из них участников борьбы за освобождение от эксплуататоров».

Философы Франкфуртской школы Хоркхаймер и Адорно, эмигрировавшие из нацистской Германии в США, говорили о том, что дорога к культурной революции лежит через психологическую обработку молодежи, а не через философские споры. А обработку, по их мнению, легче всего проводить еще в школах. Именно поэтому перед американской культурной революцией, на рубеже 1950–1960 годов, Америку наводняют всевозможные гуру, свами, махатмы, различного рода религиозные проповедники. А по всему миру возникают экообщины, ашрамы, центры «личностного развития» и «духовного роста», где, видимо, разрабатываются и опробуются методы психологического воздействия на массы и личность. Франкфуртская школа открыто заявляла, что важно не то, какими знаниями дети овладевают, а то, усвоят ли они «правильное» отношение к жизни, культуре, стране.

Культурная революция — это длительный и кропотливый процесс. Требуется несколько поколений, чтобы она победила. И битвы будут не «горячими», а интеллектуальными и духовными. Культурреволюционер по имени Адольф Гитлер говорил: «Когда противник говорит: “Я не перейду на вашу сторону”, — я спокойно отвечаю: “Твой ребенок уже принадлежит нам. Что ты есть — ты уйдешь. Однако твои потомки сейчас находятся в новом лагере. Скоро они уже не будут знать ничего, кроме этого нового общества”». А несколько ранее, в 1937 году, он заявил немецкому народу: «Этот новый рейх никому не отдаст свою молодежь, но сам возьмет молодежь и даст ей свое собственное образование и воспитание». Гитлер, подобно Ленину, сознавал, что если нацисты смогут управлять образованием молодежи, то смогут управлять всей жизнью молодежи, и если все смотрят на вещи одинаково, то оппозиции в государстве не будет.

Коммунисты и нацисты, современные теоретики концепций культурных революций исходят из того принципа, что ликвидация старой, классической, школы, освобождение от старой морали приводит к образованию огромного этического вакуума. Неомарксисты исходили из надежды, что на этом пустом месте как с чистого листа возродится новый человек социалистического типа. Поэтому искоренение концепции правого и неправого, категорий добра

и зла, замена христианской веры на разумное и целесообразное мышление — таковы задачи культреволюционеров и «новой» школы. Такая школа должна стать тем, чем была церковь для средневекового. Бог будет заменен новой идеологией. Цель такого образования будет не передача фактов и знания, а замена общественных ценностей на иные, отличные от традиционных. Культреволюционеры взяли на вооружение истину, указанную в Библии (Притчи 22, 6), которая гласит: «Наставь юношу при начале пути его: он не уклонится от него, когда и состарится».

В журнале «Хьюманист» Джон Данфи писал о стратегии культреволюции: «Битва за будущее человечества произойдет в учебных классах, и возглавят ее учителя, осознающие себя прозелитами новой веры, новой религии человечества... Эти учителя должны относиться к своим обязанностям столь же ревностно, как относились к ним наиболее прославленные проповедники, ибо они — те же пастыри, лишь вместо кафедр у них учительские столы... Классные комнаты должны стать и непременно станут аренами конфликтов между старым и новым — между гнивающим христианством и новой верой человечества, обещающей людям мир, в котором наконец-то будет так и не осуществившаяся в христианстве идея любви к ближнему. И в этой битве победа будет за нами...» Эта мысль не нова. Не случайно, после окончания Великой Отечественной войны Сталин сказал: «Войну выиграл школьный учитель».

В ходе культурной революции необходимо построить школу, в которой в мозги ученика внедрялось бы новое, нужное для культреволюционеров представление о мире, обществе и культуре. Целью нового образования является замена нравственных и этических ценностей школьника на иные, отличные от считавшихся традиционно неизменными и постоянными. С этой целью школьникам внушаются совершенно противоположные ценности.

Фашисты пришли к власти, сумев на время превратить рассудительный немецкий народ в толпу. В отношении молодежи фашизм сознательно разрушал традиционную культуру и образование. Шло снятие естественных для подростков культурных норм, запретов, подчинения и уважения к старшим. Идеологи фашистов поставили задачу: создать

особый стиль — такой, чтобы «молодежи стало скучно в лагере коммунистов».

Нацизм, подобно любому революционному движению, ставил перед собой задачу привлечения на свою сторону молодого поколения и использования его в своих целях. Нацисты обрабатывали молодежь даже ценой потери старого поколения, жившего еще представлениями о либерализме и социализме. Постановка образования и воспитания в Третьем рейхе может наиболее отчетливо показать нам основные направления этого культурного воздействия.

Нацисты произвели кардинальное изменение немецкой школьной системы, хотя это вначале и давалось им с трудом, поскольку государственная система носила федеральный характер. При изучении наук большое внимание уделялось идеологии. До пяти часов в день отводилось на физическую подготовку, учитывая ее значение в формировании характера учащихся, укреплении дисциплины и требований будущей воинской службы. Вместе с тем была предпринята попытка дать девушкам совершенно иное образование, исходя из нацистского идеала женщины. Небезынтересно, что часть молодежи восприняла все эти изменения с энтузиазмом.

Чтобы привить ученику готовность к службе и повиновению, его энтузиазм направлялся и контролировался путем внушения ему понятия народной общности. Идеал «культурного человека» заменялся идеалом «боевого товарищества». Это хорошо просматривается в инструкциях министерства образования. Понятие «товарищества» происходило из расовой общности людей, сплоченных «реальной борьбой» с внешними и внутренними врагами. Министерство образования Германии требовало внедрения этой доктрины во все школы и изучения ее на занятиях по расовой биологии и истории.

Нацисты быстро поняли, что можно обеспечить постоянный приток молодежи в лоно нацизма, лишь воспитывая завтрашних солдат с детства. И кузницей кадров для СС и гестапо стала организация «Гитлерюгенд» («Гитлеровская молодежь»). Каждый год 20 апреля, в день рождения фюрера, дети, которые в наступающем году достигали десятилетнего возраста, принимались в организацию «Юнгфольк» («Молодежь»). Церемониал, связанный с празднованием

исследованиям, возглавляемый президиумом из 21 члена, в котором не было ни одного ученого; зато фигурировали Борман, Гиммлер, Кейтель и другие. Во главе Совета стоял Герман Геринг. Совет, контролировавший научно-исследовательские институты, назначил в каждый из них представителя гестапо. Это мог быть преподаватель или ассистент, административный работник или даже студент. Их главная обязанность состояла в том, чтобы регулярно докладывать о настроениях сотрудников института.

Во всех университетах Германии главенствовал нацистский дух, поскольку реформирование университетской жизни преследовало главную цель — формирование нового человека. Необходимые черты характера и отношения к нацизму закладывались подросткам еще в начальной школе и совершенствовались в дальнейшем. В задачи нацистской идеологии входило превращение индивидуальных идей в идеи и понятия националистического плана, которые вносились в сознание молодежи нацистской культурой. Мировоззрение для Гитлера было основополагающим. Вся же остальная деятельность, включая партийную, должна была лишь активизировать идеологию.

Примерно таких же принципов придерживались коммунисты. Вильям Фоетер, основатель Коммунистической партии США, написал книгу «К советской Америке», в которой, в частности, написал: «Среди первоочередных мер, которые примет американское советское правительство, чтобы способствовать продвижению культурной революции, имеются такие: школы, колледжи и университеты будут координированы и объединены в группы под началом национального министерства образования и его отделений в штатах и на местах. Занятия будут революционизированы, очищены от религиозных, патриотических и иных черт буржуазной идеологии».

Для того чтобы «промыть» мозги целому обществу, совершить над ним крупную программу манипуляций и отключить здравый смысл нескольких поколений, требуется разрушить систему «университетского», дисциплинарного образования и заменить гуманитарную культуру культурой мозаичной. Для этого революционерам необходимо овладеть школой и средствами массовой коммуникации.

Как культурреволюционерам технически осуществить реформу образования? Для этого создаются подконтрольные

им различные объединения учителей и чиновников в министерствах образования, различные неправительственные фонды и ассоциации, связанные с образованием. Так, в США существуют Национальная Ассоциация Просвещения (НАП) и Американская Федерация Учителей (АФУ). Через подобные организации происходит внедрение в массы новых идей в духе культурной революции. В России существует межрегиональная общественная организация «Учителя за свободу убеждений». Главная ее задача — «противодействие негативным тенденциям в российском и региональном законодательстве и педагогической практике».

Вообще такого рода организации исследуются по нескольким показателям. Первое, кто финансирует? Второе, какие люди находятся в руководстве в подобных структурах? Третье, какие цели преследует подобная организация?

Как уже говорилось, новая американская элита, пришедшая в 1970-х годах, ставила своей задачей создание нового подконтрольного и управляемого общества, нового человека. Но новые эпохи побеждают тогда, когда приходят новые люди. Для культурреволюционеров нужен был «человек массы». Самое главное в том, что «человек массы» — самый идеальный объект для манипуляции. Для осуществления этого проекта был взят на вооружение такой культурный феномен, как мозаичная культура. Именно она способна создать управляемого человека и управляемое общество.

Что такое мозаичная культура? Знания, полученные в классической школе или университете, представляют собой упорядоченное, иерархически построенное целое, обладающее «фундаментом» из основных предметов. При мозаичном образовании знания распадаются на мозаику случайных, плохо связанных и структурированных знаний. Мозаичная культура опаснее всего для нормального общества. Она атакует самые ценные идеи миропонимания, оставляя менее ценные нетронутыми.

По мнению специалистов, мозаичная культура воспринимается человеком почти произвольно — в виде кусочков, выхватываемых из омывающего человека потока знаний. Изучающий феномен мозаичной культуры социолог А. Моль в книге «Социодинамика культуры» объясняет, что

в такой культуре «знания складываются из разрозненных обрывков, связанных простыми, чисто случайными отношениями близости по времени усвоения, по созвучию или ассоциации идей». В мозаичной культуре, пишет А. Моль, «знание формируется в основном не системой образования, а средствами массовой коммуникации». Благодаря таким образованию и культуре современная Америка порождает ограниченных индивидуалистов. Такое общество уже никогда не породит революционеров типа Че Гевары и Джона Брауна. Это общество индивидуалистов. А индивидуальность и революция несовместимы.

Мозаичная культура опирается на школу, которая производит нового человека — «человека массы». Из новой школы должен выйти человек, наделенный тем запасом знаний, которые ему нужны только для узкой специализации. Узкая специализация — это тормоз культуры. Она ведет к разобщенности современных людей, способствует их ограниченности. Узкое специальное образование ведет к тому, что поле деятельности человека все больше ограничивается одной определенной областью. Становится господствующей такая организация труда, при которой только узкая специализация обеспечивает достижение высших производственных показателей. Применение себе находит только часть способностей человека.

Испанский философ Ортега-и-Гассет пишет про таких специалистов: «Специалист служит нам как яркий, конкретный пример «нового человека» и позволяет нам разглядеть весь радикализм его новизны... Его нельзя назвать образованным, так как он полный невежда во всем, что не входит в его специальность; он и не невежда, так как он все-таки «человек науки» и знает в совершенстве свой крохотный уголок вселенной. Мы должны были бы назвать его «ученым невеждой», и это очень серьезно. Это значит, что во всех вопросах, ему неизвестных, он поведет себя не как человек, незнакомый с делом, но с авторитетом и амбицией, присущими знатоку и специалисту... Достаточно взглянуть, как неумно ведут себя сегодня во всех жизненных вопросах — в политике, в искусстве, в религии — наши «люди науки», а за ними врачи, инженеры, экономисты, учителя... Как убого и недепо они мыслят, судят, действуют! Непризнание авторитетов, отказ подчиняться кому бы то ни бы-

ло — типичные черты массы — достигают апогея именно у этих довольно квалифицированных людей. Как раз эти люди символизируют и в значительной степени осуществляют современное господство масс, а их варварство — непосредственная причина деморализации Европы».

Сегодня в США практически во всех сферах человеческой деятельности, больше всего, пожалуй, в науке, огромное количество ограниченных людей узкой специализации, с ограниченным мировоззрением. Более того, уже дает о себе знать и то обстоятельство, что студентов обучают преподаватели, не имеющие достаточно знаний, чтобы раскрыть перед ними взаимосвязь между отдельными науками и наметить планы их дальнейшего развития.

Поэтому из-за специфических особенностей американского образа жизни, учебы и работы люди потеряли присутствие им духовное начало и индивидуальность, но в то же время значительно возросли материальные достижения общества. Это связано с философским законом, согласно которому выигрыш в одном сопряжен с потерей в другом.

И еще один аспект очень важен при проведении реформ в области образования. Культурреволюционеры ставят своей задачей переписать школьные и вузовские учебники, особенно по гуманитарным дисциплинам. Как можно народ лишить его национальной культуры, оторвать от его корней? Ответ прост — уничтожить историческую память. Лишить знания о том, кто мы такие и откуда взялись. Оруэлл говорил: «Кто управляет прошлым, управляет будущим. Кто управляет настоящим, управляет прошлым».

В мае 1933 года на университетской площади в Берлине под руководством Геббельса было организовано сожжение книг, неудобных нацизму. В предшествующие этому событию недели были «очищены» книжные магазины, публичные библиотеки и университеты. Были изъяты тонны книг, авторы которых были евреями, марксистами или содержание которых не соответствовало принципам нацизма. 10 мая студенты-нацисты с песнями доставили на площадь двадцать тысяч экземпляров книг и сложили их в огромную кучу. Здесь было все — от низкопробных порнографических изданий до трудов «выродившихся» философов. Под звуки национального гимна и партийных песен книги облили керосином и подожгли. Геб-

бельс произнес речь. «Сегодняшняя церемония, — сказал он, — является символическим актом. Она покажет миру, что моральные основы Республики, созданные в ноябре 1918 года, разрушены окончательно. Из этой кучи пепла возникнет феникс нового духа».

Культурреволюционеры должны переписать историю, уничтожить записи о прошлой истории государства, оставить его жить в неведении относительно культуры его предков. Еще не так давно каждый советский школьник знал основные этапы русской истории, имена декабристов, героев гражданской и Великой Отечественной войны. Сегодня в результате реформ образования мало кто из российских школьников вспомнит, кто такой Колчак или Деникин, Виктор Талалихин или генерал Кирпонос. В одной книге я прочел такую фразу, которую можно рассматривать как один из этапов культурной революции:

«Первый шаг в ликвидации народа — это стирание памяти. Уничтожьте его книги, его культуру, его историю. Потом попросите кого-нибудь написать новые книги, сфабриковать новую культуру, изобрести новую историю. Вскоре народ начнет забывать, кто он и кем он был».

Учебники истории Украины. Учебники для 5-го класса поражают сногшибательными историческими фактами. Оказывается Киевскую Русь основали не русские, а украинцы: в 1654 году никакой Переяславской рады не было — «поделив между собой Украину, Польша и Москва не собирались защищать интересы ее жителей». С оговоркой признается, что сторонники Степана Бандеры воевали на стороне Гитлера: «Германия обещала украинцам независимость, но не сдержала своего обещания». Расстрел немцами 100 000 евреев в Бабьем Яре после взятия Киева для новой Украины не столь важно. Но через год «Бандера понял, что обманут». Его боевики создали «Украинскую повстанческую армию», которая к 1943 году «освободила от немцев большинство городов Украины». Правда, авторы не сподобились назвать хотя бы один освобожденный город.

А в учебнике истории Эстонии (автор Лара), изданном в 1992 году, написано: «сто эстонцев были приданы к армии киевского князя Олега и сыграли ведущую роль при штурме в 907

году Константинополя». Выходит, что 20 000 воинов дружины Олега только оказывали помощь этому мощному отряду.

Кто-то однажды, сказал: «Тот, кто пишет историю, господствует над будущим».

Ленин писал: «Только радикально переделав обучение, организацию и воспитание молодежи, мы сможем поручиться, что усилия молодого поколения завершатся созданием общества, не похожего на старое, т. е. созданием коммунистического общества».

Но чтобы создать новую нацию, необходимо создать новую историю и новую культуру, новую школу.

РАЗРУШЕНИЕ ТРАДИЦИОННОЙ КУЛЬТУРЫ

Культурной революции и пришедшей с ней новой элите не нужна традиционная культура, поскольку она сплачивает население страны, затрудняет его обработку. Когда традиционная культура приходит в упадок, все прочие культурные идеалы утрачивают силу своего воздействия на общество. С крахом традиционной культуры изменяется и сущность национальной идеи. В результате можно совершить подмену культуры на псевдо.

Мы уже писали в первой главе, что в современном мире можно не только управлять культурой, но и планировать пути ее развития. Это стало возможным благодаря техническому прогрессу и различным технологиям. В результате — резко возрастает степень контролируемости и управляемости культурного процесса. Постмодернизм — яркий пример планируемой и управляемой культуры. Он пропагандирует «реалистичность» — то есть пассивное подчинение существующему социально-экономическому и культурному порядку общества. Постмодернизм мог возникнуть только в постиндустриальном обществе, в ходе процесса, названного глобализацией. Он сам — высшее выражение глобализации в культуре.

Большинство культурологов относят постмодерн к сфере интеллектуальных феноменов, которые первоначально оказали воздействие на искусство, а затем распространились практически на всю современную культуру. Эта куль-

тура демонстрирует те же качества, что и постмодернистское искусство, — плюрализм, отсутствие авторитетов, уничтожение иерархических конструкций, интерпретативная поливалентность.

В целом постмодернизм — это выражение мировоззрения; переход к новому витку в развитии культуры, размывание границ, рамок между формами культурной деятельности. В эпоху постмодернизма происходит эклектическая интеграция не видов искусства, а искусства и науки, философии и религии. Все это напоминает возврат к синкретизму, но на более высоком мировоззренческом уровне. Постмодернизм лишен стремления к исследованию глубинных проблем и процессов бытия. Он стремится к простоте и ясности, к совмещению культурных эпох. А механическое смешение — это не зарождение качественно нового направления, это только смешение стилей, не более. Таким образом, постмодернизм — это признак деградации культуры, тупиковый вариант.

Для нашей темы представляет интерес понятие «постмодернизма», появившееся в конце 1960–1970-х — в эпоху культурного кризиса в США. В этот период наиболее четко обозначилась одна из характерных черт «постмодернизма», — стирание существовавшей ранее границы между традиционной и «коммерческой» культурой. А также «возникновение новых типов текстов, пропитанных формами, категориями и содержанием той самой культурной индустрии, которую так страстно отрицают все идеологи модерна». Постмодернизм исходит из того, что любая версия истории, выработанная учеными, является интерпретацией и конструкцией, которая отражает расстановку сил в обществе и имеет отношение не столько к реальной истории, сколько к структуре властных отношений. В США постмодернизм активно противостоит европоцентризму, объявившему европейскую культуру высшим достижением человечества, а ее исторический путь — основной линией развития для всех остальных неевропейских культур. Постмодернизм начертал на своих знаменах лозунги плюрализма и мультикультурализма и отрицание им принципов классической культуры. Это фактически означало бунт против доминирования элиты, против социальных или этнических привилегий и дискриминации.

Тем самым постмодернизм выступил и против классического принципа демократии. В его основе было заложено предпочтение мнения большинства населения и игнорирование взглядов, которые выражало меньшинство. Речь идет не только об особых этнических группах, которые ревностно относятся к своей истории, но фактически о любых меньшинствах или группах, чувствующих свою ущемленность в современном мире, — сексуальных меньшинствах, религиозных меньшинствах, региональных и культурных группах, женском движении. Феминизм — одно из весьма влиятельных общественно-политических движений на Западе, которое в последние 10–15 лет оказывает существенное влияние на интерпретацию истории. Постмодернизм следует воспринимать не как стиль, а как культурное превосходство. Постмодернизм постепенно вытесняет традиционную культуру.

Почему постмодернизм сумел потеснить традиционную культуру? Это связано с тем, что в современном мире культуру творит тот, у кого есть деньги. Произошел культурный переворот. Стержнем культуры стал не человек, а деньги. Когда-то Карл Маркс написал: «То, чего я как человек не в состоянии сделать, то есть чего не могут обеспечить все мои индивидуальные способности, то я могу сделать при помощи денег. Таким образом, деньги превращают каждую из этих способностей в нечто такое, чем она сама по себе не является, то есть в ее противоположность». Значит деньги переводят желания из представления — в жизнь, из воображения в — реальность. Культурреволюционеры вычисляют из общего круга художников, поэтов, кинорежиссеров тех, кто не понят или отвергнут современниками, тех, кто проповедует культ насилия, секса, безнравственности и аморальности, делают их вершителями моды, проповедниками новой культуры, превращают в часть массовой культуры. Они становятся проповедниками постмодернизма.

До постмодернизма главным в традиционной культуре было то, что произведения художника или поэта побуждали человека к определенному действию, которое было изначально заложено художником в основе художественного образа. Деньги, если и значили что-нибудь для художника, то лишь как средство достижения цели, но не как цель.

Постмодернизм убрал действие из искусства и человека как активного субъекта, отдавая ему в нем роль пассивного потребителя. Динамику же всему придавали деньги. Искусство ради искусства превратилось в искусство ради денег. Современный человек искусства проводит время в настойчивых попытках привлечь к себе внимание и выклянчить деньги у богатых спонсоров. Такой певец или поэт перестал быть опасен для власти имущих, поскольку он уже — не властитель дум. Он никому не нужен и не имеет шансов найти свою аудиторию, он не востребован. У поэта в мире, где его покупают и продают, нет будущего. В постмодернизме искусство утратило свое общественное значение. В постмодернизме невозможно создание общезначимых философских романов, уходят в прошлое социальные фильмы, бунтарская поэзия. Современный творец культуры (поэт, художник или писатель) обычно замкнулся в мире собственных личных проблем, в излечении своих многочисленных комплексов. С появлением постмодернизма наступила эра нарциссизма и индивидуализма.

Таким образом, постмодернизм меняет знак культуры на противоположный. Культуру творит тот, у кого деньги. В этих рамках свободное творчество невозможно, оно попросту исчезает.

Но так как постмодернизм меняет знак культуры на противоположный, то он меняет или искажает и все ценности культуры. Что было аморальным, стало моральным. Традиционные ценности уступают место фсевдо. Причем последние приобретают доминирующее значение. Это связано с изменениями всей системы критериев оценки человеческой деятельности. Голливудские актеры, поп-певцы, боксеры, теннисисты и прочие развлекатели оттесняют далеко на задний план выдающихся политиков, ученых и изобретателей. Кто-то из великих сказал: «Искусство служит не для отделки апартаментов... Искусство — оружие революции». Другими словами, искусство — еще один фронт, на котором культурная революция ведет бой с традиционной культурой и религией. Постмодернистское искусство превратилось в поставщика всего деструктивного, тупого, уродливого, порнографического.

По мнению А. Тарасова, постмодернистское общество — это «воплощенная в реальность «мозаичная культу-

ра» А. Моля: общество разбилось на маленькие группы, в каждой из которых — собственные «гении» (совершенно убогие), собственные неопиты (еще более убогие), собственные критерии качества, собственная мораль, собственная мода. Постмодернистское общество уже не способно выступать как тотальность, оно беззащитно перед властью имущими — микрогруппы не способны объединиться, они с большим трудом взаимодействуют друг с другом, будучи втайне враждебны друг другу и не нуждаясь друг в друге».

Лишившись социальной значимости, постмодернистское искусство перестало быть опасным не только для системы, но и для культурреволюционеров. Постмодернистская культура никогда не создаст Достоевского или Чернышевского, Некрасова и М. Горького. В современном мире самоничтожение традиционной культуры идет полным ходом. Даже то, что еще уцелело от нее, уже не представляет угрозы для успешного проведения культурной революции.

НЕУПРАВЛЯЕМАЯ ИММИГРАЦИЯ

Неуправляемая иммиграция — это враг номер один современного демократического общества и союзник культурной революции. Она может уничтожить культуру страны, а с ней и государство в течение нескольких поколений. Может превратить народ в хаотическое скопление различных наций и рас, не имеющих фактически ничего общего между собой, — ни истории, ни фольклора, ни языка, ни культуры, ни веры, ни предков. Уже сегодня в большинстве стран Европы и США население не только этнически расово, но и культурно более не является одной нацией. Происходит исчезновение старинных праздников и забываются прежние герои, забываются привычные, унаследованные от поколений предков моральные, этические и религиозные ценности. Это прямая угроза культуре и целостности, национальной безопасности. И вполне возможно, что через несколько поколений в результате неконтролируемой иммиграции страны Европы и США распадутся на этнические группы. Директор института русской истории Ан-

дрей Фурсов как-то привел слова Иммануила Валлерстайна: «Америку где-нибудь в 2020-е годы ждет своя перестройка, но в отличие от советской, она будет значительно более кровавой, потому что в ней будут замешаны расовые и этнические проблемы, которые находятся не на периферии системы, а внутри нее».

Сегодня в США людей разделяет не уровень доходов, не идеология и не вера, а этническая принадлежность. За 20 лет население США выросло на 60 миллионов человек. Минимум 15 миллионов из них — неграмотные мексиканцы, пуэрториканцы и представители прочих народов Латинской Америки и Африки. Столько же чернокожих американцев. Резко повысился процент цветного населения. Белые теперь составляют меньшинство не только в Техасе.

Этнические меньшинства уже составляют 40 % населения Лондона. Бьюкенен приводит слова Ли Джаспер, советника мэра Лондона по национальному вопросу: «По подсчетам социологов, белые станут меньшинством в Лондоне к 2010 году».

Эта проблема родилась не в XX веке. Об этом предупреждал историк Тойнби. Он говорил о так называемом внутреннем пролетариате, способном подорвать государственную систему. Что собой представляет внутренний пролетариат? Сегодня в западном мире (включая Россию) формируются мощные национальные диаспоры: в США — мексиканская диаспора, в Германии — турки, во Франции — арабы, живущие в этих странах в течение нескольких поколений. Это выходцы из Азии, Африки и Латинской Америки. Они выполняют самую черную и низкооплачиваемую работу. Эти люди не имеют тех прав, что белое население. Но у них есть свои формы организации в виде религии, культуры. Вот этот внутренний пролетариат и находится сейчас в ядре всего западного мира. Не отрываясь от своей культуры, веры, ценностей, этот пролетариат не просто искажает западную культуру, а уничтожает ее. Прав был Бьюкенен, когда утверждал, что через несколько десятков лет вопрос встанет очень остро: будет масса молодого экс-мексиканского, экс-африканского, экс-арабского населения и масса стареющего белого населения.

Приток иммиграции негативно влияет на культуру. Кардинал Джакомо Биффи из Болоньи обратился к Риму

с призывом ограничить иммиграцию, впускать в страну только католиков, чтобы «сберечь идентификацию нации». Ведь у иммигрантов-мусульман, по словам его пресвященства, «другая пища, другие праздники, иные семейные ценности».

Европа не в состоянии остановить иммиграцию и помешать эмигрантам занимать рабочие места. Но, если остановить миграцию, последствия будут еще хуже. Европе срочно требуется рабочая сила. Это связано с тем, что значительно возросло количество пожилых и стариков. В Европу вливаются миллионы людей из Северной Африки и с Ближнего Востока. Эти люди несут с собой арабскую и мусульманскую культуру, традиции, веру и создают копии родного мира в стране, куда они прибывают.

Нарастающая иммиграция столь радикально меняет этнический состав Европы, что европейцы рано или поздно окажутся парализованными угрозой терроризма. Они не пойдут ни в Северную Африку, ни на Ближний Восток, ни в Персидский залив. Когда террористы взорвали вокзал в Испании, испанское правительство тут же вывело свои войска из Ирака. За ней последовали и другие европейские страны.

Дух сепаратизма, национализма и разобщенности крепнет и в районах больших европейских и американских городов, населенных выходцами из Средней Азии, Ближнего Востока, Китая и т. д.

Сегодня руководители ряда государств Европы даже не требуют закрыть границы, через которые проникают ежегодно полтора миллиона человек. Никто не хочет получить клеймо националиста. Лидеры, проповедующие национальные идеи, получают клеймо расистов и ксенофобов.

«Рим погиб вовсе не по причине вторжения варваров, — писал Уилл Дюрант. — Он погиб из-за умножения варварского населения империи... Стремительно плодившиеся германцы не понимали классической культуры, не принимали ее и не распространяли; не менее стремительно плодившиеся жители восточных провинций в большинстве своем были настроены к этой культуре враждебно; а римляне, владевшие этой культурой, принесли ее в жертву радостям бездетности».

Глава 6

ПОЛИТИЧЕСКИЕ ПАРТИИ — ПРОВОДНИКИ НОВОЙ КУЛЬТУРЫ

Для того чтобы жители государства четко выполняли программу, заложенную технологами культурной революции, необходимо все установки возвести в ранг закона. Когда идеи закреплены на законодательном уровне, никто не сможет им воспрепятствовать.

Политические партии являются проводником программы, составленной технологами культурной революции. Они совместно с общественными и профсоюзными организациями проводят идеи революции в массы. Именно они готовят законопроекты, организуют общественное мнение. Партии — это штурмовые отряды культурной революции. Замена этических и нравственных норм контролем за принятыми в парламенте законами — основная задача культурных революционеров.

С помощью политических партий культурреволюционеры осуществляют принятие таких законов, которые коренным образом преобразуют формы и содержание культурной и политической жизни общества. Например, Закон о пенсионном обеспечении разрушает большую семью, пособие по безработице отвращает от труда. Афроамериканцы в США предпочитают не работать. Они вполне успешно живут на пособие по безработице.

США, 1910—1913 годы

Мечта любого крупного финансиста — контролировать выпуск денег в стране. В США в 1913 году контроль над эмиссией денег окончательно захватили американские банкиры. (С тех пор это право принадлежит Федеральной Резервной си-

стеме, которая является не государственным органом, а частным банком — с узким составом ее владельцев.) А история этого «захвата» вкратце такова.

Для осуществления своей задачи финансисты США написали закон о Федеральной Резервной Системе, позволяющей контролировать финансы государства. Написать закон — это еще половина дела. Согласно американскому законодательству, этот закон должен быть одобрен Сенатом и президентом США.

Человеком, которого банкиры использовали для прохождения законопроекта через Сенат, стал сенатор Нельсон Олдрич, по материнской линии — дед братьев Рокфеллеров. В парламенте США он работал в Национальной Комиссии по денежному обращению и отвечал «за тщательное изучение принятой финансовой практики» перед тем, как сформулировать закон о банковской и денежной реформе.

В ноябре 1910 года сенатор Олдрич отправился в Джекилл Айленд, штат Джорджия. Целью его путешествия был охотничий клуб, принадлежащий банкиру Моргану. Именно здесь был написан закон о Резервной системе.

Вместе с сенатором в поездке были американские чиновники и бизнесмены высокого ранга: Пит Эндрю — помощник министра финансов; Фрэнк Вандерлип — президент Национального городского банка Нью-Йорка группы Кун-Леб; Генри Давидсон — старший партнер Дж. П. Моргана; Чарльз Нортон — президент моргановского Первого национального банка Нью-Йорка; Пол Варбург — партнер банкирского дома Кун-Леб и К^о; Бенджамин Строн — президент моргановской Банковской трест-компании.

Железнодорожный вагон, в котором путешествовали эти люди, принадлежал сенатору Олдричу, и во время поездки с них взяли клятву хранить тайну и потребовали обращаться друг к другу только по имени. Итог поездки — написание закона о Федеральной Резервной системе.

Для принятия этого закона необходимо было одобрение президента. Согласно закону США президент мог наложить вето на любой закон. Элите требовался президент, который не наложит бы запрета на их закон после прохождения через Палату Представителей и Сенат. В 1910 и 1911 годах Президентом был Уильям Говард Тафт, избранный в 1908 году. Он открыто заявил, что наложит вето на законопроект, если

его положат ему на подпись. Он был республиканцем и в 1912 году его непременно переизбрали бы на второй срок.

Американским финансистам было необходимо одолеть его. Поэтому, чтобы одержать победу над Тафтом на предварительных республиканских выборах (праймериз), первым делом была поддержана кампания экс-президента Тебди Рузвельта. Их активность не имела успеха, поскольку Тафт был снова выдвинут, и потому планировалось взять над ним верх с помощью демократического кандидата — Вудро Вильсона.

Однако вскоре сторонники Вильсона поняли, что их кандидат не соберет достаточно голосов для победы над Тафтом на всеобщих выборах. Обнаружилось, что Тафт победил бы Вильсона с соотношением 55:45.

Это явно вызывало серьезные затруднения у сторонников законопроекта о Федеральном Резерве, который не прошел бы в случае переизбрания Тафта.

Сторонникам законопроекта требовался кто-то, чтобы отобрать у Тафта голоса на всеобщих выборах. И тогда они убедили Тебди Рузвельта выдвинуть свою кандидатуру — как против Вильсона, так и против Тафта. Предполагалось, что в этом состязании республиканец Рузвельт отберет голоса от другого республиканца — Тафта, и даст Вильсону возможность выиграть, не набрав большинство голосов.

Следует заметить, что тактика разделения голосов вероятного победителя с тем, чтобы мог быть избран кандидат, получивший меньшинство голосов, часто применялась в Соединенных Штатах. Наиболее заметно эта тактика применялась в 1972 году, при выдвижении МакГоверна, а также во время выборов 1980 года.

Выборы 1912 года стали историей. Три кандидата — Тафт, Вильсон и Рузвельт ожидали результатов. Когда подсчитали голоса, Вильсон выиграл выборы, но всего лишь сорока пятью процентами голосов; Рузвельт опередил Тафта, а Тафт был третьим. Но, вот что интересно: общего количества голосов, поданных за Тафта и Рузвельта, было бы достаточно для победы над Вильсоном — пятьдесят пять процентов против сорока пяти процентов. Все говорило за то, что в состязании двух кандидатов Тафт без труда обошел бы Вильсона.

План действовал. Вильсон был избран и затем, в январе 1913 года, торжественно введен в должность. А в декабре

1913 года Вильсон мог подписать Закон о Федеральном Резерве — после его прохождения через Палату Представителей и Сенат.

Народ в основной своей массе привык уважать своих лидеров и подчиняться им. Практически все революционеры опирались на молчаливое, инертное большинство, внося свои предложения. У многих такие предложения вызывают протест, однако они все же вынуждены подчиняться принятым законам. И они будут подчиняться — до тех пор, пока народ верит, что правительство действует в строгом соответствии с конституцией.

В то же время существует и проблема. При проведении культурной революции неизбежно появление оппозиционных групп, недовольных проведенными преобразованиями. Опыт прошедших революций показывает, что какая-то часть политических партий неизбежно должна принять роль критиков и разоблачителей пороков и преступлений пришедших к власти. Это — общий закон жизни человеческих объединений.

Оппозиция необходима любому режиму по многим причинам: во-первых, для того чтобы оправдать свою политику, терпящую крах, во-вторых, чтобы оправдать свое существование и т. д. Это внутренний враг, который мешает стране хорошо жить. Власть Ельцина нуждалась во враге, которого можно было бы изобразить в самых мрачных красках.

Но в то же время для победы культурной революции необходимо сокрытие истинной цели преобразований и полная блокада оппозиции и всех тех, кто может поставить под сомнение действия реформаторов. Все, кто высказывается против культурно-социальной революции, ретрограды и фашисты.

Поэтому оппозиция должна быть слабой и раздробленной. Заклеймить противников фашистами, экстремистами и националистами — дело совершенно безнаказанное, но это выбрасывает противников из круга «приличных людей». Огорчение оппозиции дискредитирует все, что ее члены собираются сказать, заставляет их защищать самих себя, а не свои политические взгляды.

Из политической линии Коммунистической партии СССР, сформулированной в Москве в 1943 году: «Члены партии и кандидаты в члены партии должны неустанно бороться с нашими критиками, компрометировать их высказывания и действия. Когда же противники становятся слишком настойчивыми, следует клеймить их как фашистов, нацистов и антисемитов... При множественном повторении подобные обвинения неминуемо отлазятся в сознании народных масс».

Психолог Томас Шашем как-то сказал: «Если нужно отвлечь внимание публики от деятельности противника, назовите его умственно отсталым».

Поэтому любые выступления против культурной революции должны расцениваться как неуважение к новым догмам, как психическая болезнь. Всякий, кто осмеливается критиковать преобразования, объявляется фашистом. Если человек считает, что сегодняшний уровень иммиграции в его стране высок, ему тут же должны ставить клеймо националиста. Слова — это оружие, заметил Оруэлл. Еще пока не найдены эффективные меры противодействия словам. Ведь когда оппонента называют расистом или фашистом, уже нет необходимости опровергать его доводы. Он сам оказывается в положении обвиняемого и должен защищаться. В суде действует презумпция невиновности, а в обществе, когда речь заходит о расизме, шовинизме, всегда действует презумпция виновности. Следует доказывать, что ты невиновен в предъявленных тебе обвинениях.

Интересно представлена оппозиция в США. Да, там можно говорить и писать все что угодно. Но какой смысл? Чтобы тебя услышало и поняло хотя бы небольшое число людей, нужен допуск: к телевидению, радио, книгам и газетам. А до телеэфира допускают не каждого. Закон капиталистического общества прост: владельцы СМИ вправе допускать до телеэфира тех, кто их устраивает, и не допускать тех, кто не устраивает. Чтобы воспользоваться свободой высказывания идей, нужны большие деньги.

Ясно, что в классовом обществе господствующий класс включает в себя владельцев большей части СМИ и осуществляет экономический контроль над другой. Для показного наличия свободы слова оставляется небольшой, малоэффективный участок рынка СМИ для оппозиционной печат-

ти, которую обычно удается зажать в узкие рамки. Как уже было сказано, ей разрешается критиковать власть последними словами, но не выстраивать целостное, разумное представление о политических, культурных и экономических событиях.

В отношении оппозиции, чьи взгляды, по мнению культурреволюционеров, считаются неприемлемыми, все начинают действовать так, как будто получили инструкцию из какого-то единого центра, типа идеологического отдела ЦК КПСС. По мнению А. Зиновьева, «такого центра формально нет, существует механизм согласованных действий. Решения вырабатываются авторитетными специалистами, советниками представителей власти, особыми учреждениями».

Москва, 1997-1998 годы

Летом 1997 года генерал Рохлин создал движение протеста «Движение в поддержку армии, военной промышленности и военной науки» (ДПА). В то лето он посетил 50 регионов, а в 63-х создал региональные отделения ДПА. Целый год Рохлин вел переговоры с бастующими шахтерами, ветеранами войны, профсоюзами и другими слоями протестного электората. В ДПА вовлекалось все больше и больше народа. В числе союзников Рохлина называют Александра Лукашенко. Рохлин встречался в лесу с Александром Лукашенко, который обещал в нужный момент ввести в Россию Витебскую десантную дивизию. Кроме нее, осуществлять новый порядок должны были еще две российские дивизии и один полк.

Лев Рохлин был настоящим патриотом и искренне переживал за армию, народ. Таинственная смерть Рохлина показала, что, как бы ни была слаба власть, у нее всегда хватает сил и возможностей, чтобы расправиться с тем, кто добивается ее «внештатными» методами.

Глава 7

СМИ — ОСНОВНОЕ ОРУЖИЕ КУЛЬТУРНЫХ РЕВОЛЮЦИЙ

Захват СМИ как при вооруженных восстаниях, так и при проведении культурных революций является первоочередной задачей. Как считали неомарксисты, необходимо захватывать те институты, которые формируют молодежь, — газеты, журналы, радио и телевидение. Только после овладения культурными институтами революционеры смогут начать разрушение традиционной культуры, образования, начать дехристианизацию или деисламизацию государства.

В современном мире СМИ — это сильное оружие, много сильнее танков и самолетов. В умелых руках оно способно сокрушать армии и государства без всяких военных действий. Более того, — это особенно важно для культурной революции, — СМИ — это могущественный инструмент формирования культуры и инструмент воздействия на людей в желаемом для культурреволюционеров духе. Для стратегов и разработчиков культурной революции основным является то, что в конце XX века современные средства массовой информации имеют огромное влияние на умы и чувства людей, создают собственные надгосударственные структуры власти. Сегодня СМИ — это четвертая власть, в своем влиянии на общество давно выходящее за рамки бизнеса и политики. Никакая церковь не может сравниться с ними. Это — информация и дезинформация, критика и оппозиция к власти и бизнесу, внедрение новых ценностей и морали, искажение реальности — короче говоря, незаменимое оружие культурреволюционеров. По мнению С. Кара-Мурзы, СМИ «удобны и с точки зрения спо-

соба вовлечения людей в ее деятельность. Человек может потреблять продукцию СМИ в одиночку, сидя дома, находясь в транспорте, даже во время работы». Телевидение, радио, газеты и журналы буквально приковывают к себе внимание подавляющего большинства населения, снабжая людей в большом количестве практически любой нужной им информацией, сплетнями, развлечениями, сенсациями. Они обладают для этого неограниченными возможностями, самой совершенной технологией и отработанными приемами. Нереально подсчитать, сколько времени и сил тратят люди, просиживая перед телевизорами, читая газеты и журналы, слушая радио. Ведущие американские социологи П. Лазарфельд и Р. Мертон однажды сказали: «Те, кто контролирует взгляды и убеждения в нашем обществе, прибегают меньше к насилию и больше к массовому внушению. Радиопрограммы и реклама заменяют запугивание и насилие».

США, 1915 год

Конгрессмен Оскар Галливей писал: «В марте 1915 г. группа Дж. Моргана... собрала вместе 12 человек, занимающих высокое положение в мире газет, и поручила им отобрать самые влиятельные газеты в Соединенных Штатах в достаточном количестве, чтобы в целом контролировать политику ежедневной прессы Соединенных Штатов.

Эти 12 человек решили задачу, выбрав 179 газет, и затем начали отсеивать, чтобы оставить только те, которые необходимы для управления. Они обнаружили, что необходимо купить контроль над 25 крупнейшими газетами. Для осуществления надлежащего надзора и подготовки информации по вопросам готовности, милитаризма, финансовой политики и другими аспектами национального и международного характера, представляющихся жизненно важными для интересов покупателей, — в каждую газету был подобран редактор».

Кроме того, сила СМИ заключается в том, что они дают трибуну политикам для различных политических выступлений, оказывают влияние на их успехи и неудачи. Они раздувают и используют непомерное тщеславие политиков. Без них не обходятся никакие предвыборные кампании, парламентские баталии, встречи, демонстрации, массовые

движения и вообще все важнейшие явления общественно-политической жизни государства.

В современных государствах информационная инфраструктура играет огромную роль, поскольку охватывает все уровни человеческой деятельности. Захват или разрушение информационной сферы неизбежно приведет к кризису всего государственного механизма. Именно поэтому захват СМИ является для культурреволюционеров задачей номер один. В современном обществе овладение средствами массовой информации позволяет осуществить полную, тотальную власть над обществом, изменить культуру, веру, образование и др.

Одна из главных задач СМИ в период проведения культурной революции — это смена ценностной ориентации граждан, особенно молодежи. Технологии этого процесса отработаны до мелочей. Захватив общественные институты, имеющие особое влияние на молодежь, — телевидение, радио, кинематограф и прессу — культурная революция обретает возможность формировать мировоззрение молодого поколения. Чтобы разрушить культурное ядро общества — это основная задача культурреволюционеров — нужно погрузить в духовную грязь половину населения, особенно молодежь. Для этой цели необходимо осуществление двух связанных между собой процессов: во-первых — культурреволюционеры активно поощряют в обществе «спрос на аморальность» и в то же время искусственно, политическими и экономическими средствами склоняют к аморальности прессу, и особенно телевидение. В этом случае возникает «индустрия аморальности», создающая и одновременно удовлетворяющая спрос. Успех культурной революции во многом предопределен тем, что она предлагает молодежи развлечения — наиболее привлекательные их виды, поэтому молодежь примкнет к ней.

Итак, в ходе проведения культурной революции СМИ используются, во-первых, — как инструмент «разрушения культурного ядра» общества; во-вторых, они обеспечивают реформаторам культурную диктатуру, которая необходима для дальнейшего управления государством. Особое значение в этой программе отводится телевидению, поскольку оно является более эффективным оружием, чем печать или радио и, по мнению специалистов, обладает уникальной

способностью «стирать» различие между правдой и ложью. Даже явная ложь, представленная через телеэкран, не вызывает у телезрителя никаких сомнений, и воспринимается как правда. Это связано с тем, что человек способен контролировать и осмысливать сообщения, которые он получает по одному каналу, например через книгу, газету или телепередачу. Но когда эти каналы образуют единую сеть, эффективность внедрения информации в сознание человека резко возрастает. В результате одно и то же сообщение, оформленное в соответствии с требованиями культурной революции, попадает в массовое сознание множеством путей. Для усиления эффекта информационно-психологического влияния культурреволюционеры стараются максимально увеличить количество каналов воздействия (литература, кино, компьютерная технология и т. п.)

К концу XX века в технологиях создания революционных процессов появился такой новый термин, как «социально-событийная режиссура». Что это такое? Этот термин обозначает создание событий и управление ими — так, чтобы общество поменялось изнутри, чтобы в нем появились нужные для стратегов революции очаги протеста, возбуждения и так далее. Эти события логически не вытекают из самой жизни, а специально конструируются с задачей попасть в средства массовой информации и повлиять на сознание и коллективные представления читателей-зрителей. Социально-событийная режиссура сыграла огромную роль в развале СССР.

Москва, 1997 год

Примером того, как искусственно создаются и управляются события, может послужить телефонный разговор Бориса Березовского с Сергеем Доренко, напечатанный в СМИ.

Березовский: Скажи, пожалуйста, какие у нас там дела? У тебя есть фитиль?

Доренко: Есть.

Б.: Мощно?

Д.: Ну, нормально. У меня просто программа 45 минут, я в переборе. Уже в переборе. Как обычно. У меня есть никель на подаче БАБа Доренко организовал скандал вокруг незаконной приватизации «Норильского никеля» группой Потани-

на...), у меня есть... Понимаете как: я поднял Запад на уши, который характеризует, что никакого ни хрена падения нет. У меня есть стоны народные, из Рязани...

Б.: Послушай, меня вот что еще интересует: вот компания «Шелл», с которой Потанин заключил контракт...

Д.: «Би Пи». («Бритиш Петролеум» — сокращенно «Би Пи» и «Шелл» — крупнейшие английские нефтяные компании...)

Б.: «Би Пи». У меня есть данные, что у «Би Пи» долг составляет семь миллиардов долларов. Сейчас я тебе дам эту информацию. Это очень интересно. Понимаешь, да? Тогда понятно, зачем они приходят туда.

Д.: То есть у меня вот Ирак, Дума, масса всего. Стоны народные всякие.

Б.: Подожди, это очень важно в контексте Норильска (имеется в виду «Норильский никель»). Только аккуратно — «Би Пи», когда будешь о них говорить, — не сказать это сможешь. «Бритиш Петролеум» не обладает деньгами, которые есть у компании «Шелл». И, учитывая ее долги в размере около семи миллиардов, она должна действовать гораздо более избирательно. Это очень важно. То есть они приходят сюда для того, чтобы нас чуть-чуть подгрabить. Понятно, да? Можешь по этому поводу сказать, что «Шелл» — там все в порядке. («Шелл» и «БП» — конкуренты. При этом «Шелл» работал с «Газпромом», что, понятно, очень нравилось Черномырдину, а «БП» — с Потаниным...).

Д.: О'кей. Пометил...

У специалистов, непосредственно связанных с революционными технологиями, существует такие выражения: «информационное событие», «информационный повод». Это как раз и значит — событие, которое специально создано для того, чтобы о нем рассказали в средствах массовых коммуникаций. Лучше, чтобы показали по основным телевизионным каналам, рассказали в популярных газетах и журналах. Еще лучше, если событие длится долго и держит в напряжении все население — тогда его можно показывать как телесериал или мыльную оперу, смакуя каждую деталь. Главное — чтобы эти события могли повлиять на сознание человека в духе культурной революции.

Москва, 1998 год

Борис Березовский и Александр Невзоров обсуждают, как из убийства зампреда Законодательного собрания Санкт-Петербурга Новоселова извлечь политическую выгоду.

Невзоров: Ну у нас, конечно, абсолютный п...

Березовский: То есть?

Невзоров: У нас должны были состояться выборы председателя Законодательного собрания. Было три кандидатуры, один из них — инвалид без ног. Час тому назад его убили. Насмерть. Мы все-таки — криминальная столица.

Березовский: Это катастрофа.

Невзоров: Это был человек... лоббировал перенесение яковлевских на более ранние сроки, это было удобно Яковлеву. Это было абсолютно откровенно. На перекрестке подошел человек и прикрепил магнитную мину.

Березовский: Да-да. Это серьезно. Это уже не игрушки.

Невзоров: Да это полный п... творится. Инвалид без ног был зампредседателя Законодательного собрания. Близкий мне человек. Это просто какая-то фантастика творится.

Березовский: Нет, это не фантастика. Это уже серьезная кампания. Это уже Примаков, Лужков. Скомбинировано ими > точно. Это — террор. <Нужен> твой репортаж срочно Питера с твоим комментарием и с полным переводом стрел по их адресу. Кто первый сделает, тот будет победителем. Важностью перевод на криминальную <сторону>, на Лужкова и на Яковлева.

Невзоров: Как раз здесь Яковлев — пострадавшая сторона.

Березовский: Почему?

Невзоров: Ну, потому что этот человек лоббировал переписывание выборов, когда это было удобно Яковлеву. Он как бы труслился в интересах местной «семьи».

Березовский: Это борьба против Яковлева?

Невзоров (внимание, следите за мыслью): Да, это борьба против Яковлева. (Пауза.) Хотя... это может быть ответ из Москвы...

Березовский: Ответ из Москвы от кого? (Березовский подталкивает Невзорова к правильному ответу.)

Невзоров: Ну, я не знаю, от кого. Это понятно, что все идет от той стороны.

Березовский: *Ну а почему это выгодно Лужкову?* (Не схватывает Невзоров мысль на лету. Надо подсказывать. Но ничего, сейчас получится!)

Невзоров (справляется с задачей): *Лужкову это выгодно! Из одной простой причины: что он не доверяет Яковлеву, и они понимают, что в любой момент он может уйти с блока, уничтожив его. Это ему предупреждение! И тот как бы не скрывает свое отношение с этим блоком, не скрывает сложности своих отношений. <...> Чтобы он не колебался.*

Березовский: *И то, что он пошел в мэры. Это против интересов «Отечества».*

(Дальше коллеги обсуждают некоего помощника И. Шабдурасулова, который не хочет лишать лицензии питерский канал НТВ. Березовский беретя решить вопрос, если уточнят фамилию помощника, и после этого А. Г. Невзоров вновь вспоминает о горе в связи с потерей «близкого человека», которого они уже использовали...)

Невзоров: *Просто дядька-инвалид был, без двух ног, в него стреляли несколько лет назад, а сегодня...*

Березовский: *Где же он лишился ног?*

Невзоров: *Точно так же: к нему пришли домой и выстрелили в позвоночник.*

Березовский (прерывая сантименты): *Ну ладно, все, делай.*

Поэтому в ходе проведения революции главная задача СМИ состоит в превращении граждан в огромную, но не собранную в одном месте толпу (например, у экранов телевизоров). Через массовую культуру и единый поток информации они «отливают умы в единообразные, стандартные формы и обеспечивают каждой человеческой единице соответствие заданной модели». Здесь также существует своя технология. Важно расставить новости в нужном порядке, убедить публику, что такое-то событие сегодня — самое главное, а такое-то — второе по значимости, и так далее. В этом случае, по мнению специалистов, человеку вроде бы подадут «просто новости», но на самом деле в отборе материала и способах его подачи заложены модели восприятия и оценки этих новостей. Человеку как бы подсказывают, настойчиво предлагают помощь в разьяснении происходящих событий, стремясь довести его самостоятельное «я» до полного растворения в «нужной» информации.

У человека, сидящего перед экраном телевизора, пытаются вызвать ощущение, что все происходит на его глазах. Он вовлечен в происходящее, синхронизован с ним — но ведь на самом деле не он сам увлекся, а его вовлекли.

Еще Грамши отметил, что стандартизация образа мысли и действия достигает национального или даже «континентального размаха». Континентального размаха «голлообразующее» действие СМИ приобретает потому, что они образуют единую сеть, которой действительно покрывают всю массу людей, не имеющих ни времени, ни навыков для критического восприятия сообщений. Культурреволюционеры должны удалить этические категории правды и лжи из культуры. Населению просто сообщается, кого он должен считать «плохим». Примерно такая ситуация была во время перестройки в СССР в 1985–1991 годах.

При «архитекторе перестройки» А. Яковлеве «Московские новости» — городская газета, по которой советские школьники изучали английский язык, стало процветающим антисоветским изданием с полуторамиллионным тиражом и солидным банковским валютным счетом. А малоформатные «Аргументы и факты» являлись одним из флагманов газетного мира провинциальной России.

Особенно важным достижением Яковлева следует считать факт, что ему удалось выстроить систему государственного финансирования антисоветских СМИ. При подготовке государственного переворота в СССР, по данным Госкомстата, только за первую половину 1991 года было напечатано не менее семнадцати тысяч материалов (около 100 ежедневно), обвиняющих Ленина — ключевую фигуру советской идеологической системы — в многочисленных политических и уголовных преступлениях. От измены Родины и шпионажа в пользу Германии до распространения венерических заболеваний.

Если же попытаться оценить весь объем антипартийных антигосударственных материалов, опубликованных яковлевскими агентами в партийных и государственных СМИ в период их наивысшей активности — в 1988–1991 годы, то их авторские гонорары достигают несколько десятков миллионов советских рублей. При этом необходимо учитывать, что финансирование всей губительной для государства

кампании, в том числе выплата этих авторских гонораров, осуществлялась в основном из средств партийного и государственного бюджета.

При проведении культурных революций телевидение и киноиндустрия стали главным оружием имперской политики и США. Соединенные Штаты так же далеко продвинулись в формировании технологии влияния через СМИ. В международной политике теле- и киноиндустрия стала главным оружием проникновения США в информационную среду других стран с целью влияния на общественное сознание в интересах США. Кто-то однажды заявил: «Нация, чьи средства массовой информации управляются из-за границы, не является нацией». Этот лозунг был взят на вооружение администрацией США.

Во времена холодной войны на Западе очень быстро поняли, что самым мощным их оружием может стать радио. Радиоприемников всегда было много как в СССР, так и в Европе. Таким образом, радио располагало огромными возможностями эффективного (по массовому охвату аудитории) пропагандистского воздействия. С помощью радио культурреволюционеры смогли охватить миллионную аудиторию. В разрушении СССР безмерно велика роль таких радиопрограмм, как «Радио Свобода», «Свободная Европа» и т. д. В изданном в США «Учебнике пропаганды» даже было записано следующее: «Радио можно сравнить с нахальным агентом по сбыту товаров, стремящимся просунуть ногу в дверь, чтобы ее не захлопнули».

Соратник А. Гитлера Шпеер в своем последнем слове на Нюрнбергском процессе признал: «С помощью таких технических средств, как радио и громкоговорители, у восьмидесяти миллионов людей было отнято самостоятельное мышление».

Особая роль в разрушении культурного ядра государства и превращения его граждан в управляемую толпу принадлежит так называемой массовой культуре. Для культурной революции важен тот факт, что массовая культура подменяет собой традиционную народную культуру. В современном мире массовая культура является инструментом, превращающим человека в программируемый робот, а народ — в массу. Масса — это средние люди. «Человек-

масса — это тот, кто не может оценить самого себя как с плохой, так и с хорошей стороны. Это тот, кто чувствует себя «таким, как все», и отнюдь не переживает из-за этого. Ему нравится чувствовать себя таким, как все», — пишет Х. Ортега. Человек-масса не требует от себя многого, не стремится к самосовершенствованию, предпочитая не усложнять себе жизнь. Он и так ощущает себя совершенным. Быстрый рост населения в городах и узкая профессиональная специализация, которая сформировала массового человека, ослабила культурный потенциал и духовно подорвала современную традиционную культуру. А это является необходимым условием для успешной культурной революции.

Теоретики Франкфуртской школы еще в 1930-х годах выдвинули постулат, что массовая культура «формирует конформизм, удерживает реакции потребителя в инфантильном, статичном состоянии, позволяет манипулировать его сознанием».

Антонио Грамши был первым, кто обратил внимание на такой феномен, как «массовая культура». И это, несмотря на то, что Грамши сидел в тюрьме, был оторван от общества и не мог опереться на какие-либо теоретические разработки современников, поскольку в то время еще никто не осознавал, что такое «массовая культура» и ее возможности. Во времена Грамши, в Италии в 1920–1930 гг., масскульт еще только пробовал себя. Грамши обратил внимание на это явление, исследовал, рассмотрел и показал, что это — один из вариантов нецивилизаторской культуры, которая, если она победит, будет способна успешно нейтрализовать традиционную культуру. И это в силу того, что «массовая культура» в отличие от других культурных феноменов, изначально агрессивна и претендует на полное вытеснение всех других альтернативных культур.

Никто в то время не догадывался, что «масскультура», пришедшая из Америки, сначала победит европейскую классическую культуру в самих штатах. И это произошло во время второй мировой войны. Однако в условиях военной горячки и военной пропаганды этого просто не заметили. А затем, утверждал Грамши, масскульт победит и традиционную культуру в самой Европе.

Массовая культура — скальпель культурной революции. Для культреволюционеров особенно важно, что она способна проникать во все сферы жизни общества и формировать единое информационное пространство. Но опасность для традиционного общества начинается лишь тогда, когда массовая культура начинает мимикрировать, подделываясь под высокую. Другим, не менее важным моментом массовой культуры является эскейпизм, т. е. бегство от реальности в мир фантазий и грез. Это черту отмечают многие исследователи. Так, в частности В. П. Шестаков считает, что благодаря эскейпизму массовая культура осуществляет подмену традиционной культуры.

Примерно такого же мнения придерживались теоретики Франкфуртской школы Маркузе и Адорно. Они полагали, что в произведениях массовой культуры предлагаются уже готовые ответы на то, что происходит в социокультурном пространстве вокруг человека. По их мнению, массовая культура способствует смене ценностей: стремление к занимательности и развлечениям становятся доминирующими. По мнению специалистов, массовая культура является псевдокультурой, так как в отличие от классической в большинстве своих форм не способствует прогрессу и духовному возрождению человека.

Для культурной революции важнейшим фактором является то, что СМИ контролируют и направляют всю интеллектуальную и творческую деятельность общества, создавая рекламу творцам произведений культуры, давая им оценку, отбирая их, показывая их. По мнению специалистов, современные СМИ присвоили себе функции публичного судьи всего того, что производит культура, предопределяя само это производство с точки зрения тематики, идейной ориентации и эстетических вкусов. Они определяют то, какой круг людей выпускать на арену культуры, какие произведения, какие идеи, какие моды рекламировать. Сегодня СМИ в состоянии возвеличить ничтожное и бездарное, если оно соответствует их интересам и задачам, и не допустить к жизни великое и талантливое, если такого соответствия нет.

Мы уже говорили о роли мозаичной культуры в построении управляемого общества. Так вот для построения общества с такой культурой СМИ отводится огромная роль.

Потому что средства массовой информации обладают возможностью разделения важных и основных тем на отдельные фрагменты — так, чтобы читатель или зритель не смог связать их воедино и осмыслить. Это — основной принцип мозаичной культуры. Дроблению служит множество технических приемов: статьи в газете разбиваются на части и помещаются на разных страницах, текст или телепередача разбиваются рекламой. По мнению специалистов, разрывая на кусочки информацию о важном, даже трагическом событии, удается резко снизить негативное воздействие сообщения или вообще лишить его какого-либо смысла. Человек просто не имеет времени, чтобы осмыслить и понять сообщение — оно вытесняется другими, еще более новыми.

Г. Шиллер пишет: «Быстро чередующиеся сообщения об авиационных катастрофах и наступлении национально-освободительных сил во Вьетнаме, растратах и забастовках, сильной жаре и т. д. мешают составлению оценок и суждений». П. Фрейре считает дробление — «характерным приемом культурного подавления», который принят на вооружение как особая форма подачи информации в США. СМИ «конструируют» внешне хаотический поток сообщений таким образом, чтобы создать у читателя или зрителя нужный их владельцам ложный образ реальности происходящих событий.

Основные методы фабрикации фактов были отработаны уже в ведомстве Геббельса. Они были во многом новаторскими и ставили в тупик западных специалистов. Так, фашисты ввели прием подстраховки ложных сообщений правдивыми — даже очень для них неприятными. В такой «упаковке» ложь проходила безотказно и воспринималась населением как чистая правда.

Проведение массовых митингов стало одним из наиболее значимых технических приемов нацистского движения. В особенности — в годы прихода их к власти, когда собрания проводились чуть ли не ежедневно в различных регионах рейха. Однако сами по себе они дали бы немного. Но массовое воздействие на людей осуществлялось в самых различных областях культуры — в литературе, живописи и скульптуре, театре, кинофильмах и образовании. «Тотальная культура» должна была вдохнуть в людей националис-

тические убеждения, преодолеть их чувство изоляции и направить их творческую энергию в необходимое для нацистов русло.

Огромное значение имеют театр и кино. И во времена нацистов театр и кино играли значительную роль в культурной жизни страны. Поэтому нацисты старались использовать их как трибуну для распространения своих идей.

Геббельс придавал большое значение силе воздействия радио на слушателей, и нацисты широко использовали это мощное средство массовой пропаганды. Они разработали целую систему централизованного контроля за радио. После прихода нацистов к власти министерство пропаганды взяло в свои руки бразды правления национальной радиовещательной компании, контролируя ее деятельность через управление радио Палаты культуры. Сама компания потеряла свое былое значение и превратилась в исполнительный орган ежедневного вещания. Промышленность получила задание на производство дешевых радиоприемников, чтобы их могла приобрести почти каждая семья (однако для приема иностранного вещания их мощности не хватало). К началу 1934 года число владельцев этих радиоприемников в Германии превысило один миллион, тогда как в 1936 году их стало уже 30 миллионов.

Ирак, 1990 год

Сразу же после вторжения Ирака в Кувейт руководством Вооруженных сил США была создана группа планирования психологических операций (ПСО). А в конце августа 1990 года в Саудовской Аравии было развернуто командование ПСО.

Информация, распространяемая с помощью телевидения и радио, явилась основным средством информационно-психологического воздействия на армию и граждан Ирака. При этом приоритет отдавался американским СМИ. Для устойчивого приема программ западных радиостанций на территории Ирака и Кувейта в Саудовской Аравии были установлены ретрансляторы большой мощности. С территории Саудовской Аравии вела регулярные передачи «нелегальная» радиостанция «Голос свободного Ирака», передачи которой готовили специалисты 4-й группы психологических операций США. Еще до начала воздушной войны среди населения и личного состава Вооруженных сил Ирака было распро-

странено около 150 тыс. транзисторных радиоприемников с фиксированными частотами, на которых работали радиостанции подразделений психических операций многонациональных сил.

Все средства информационного воздействия внушали идею о непобедимости многонациональных сил и абсурдности сопротивления им. Подчеркивалось и то, что садамовский режим изолирован мировым сообществом, которое не прощает агрессии. При этом различными способами подчеркивалось, что наступление многонациональных сил начнется еще не скоро, и они готовятся вести боевые действия только днем.

Потери иракской армии были относительно небольшими. Так, за время воздушной операции многонациональными силами было уничтожено 10 % авиации, около 18 % бронетехники и не более 20 % артиллерии противника. В то же время в плен без боя и сопротивления сдавались целые подразделения и воинские части армии Ирака. По данным опроса пленных иракцев, 80 % из них слушали радиостанцию «Голос Залива», передачи которой готовились специалистами подразделений психологических операций армии США.

Одно из важнейших правил захвата власти заключается в том, что успех революции зависит от того, насколько полно удалось изолировать граждан от постороннего влияния. Наиболее идеальной ситуацией считается полное отсутствие оппозиционных, неконтролируемых источников информации. Как правило, населению навязывается односторонняя информация происходящих событий, дается анализ событий, прямо противоположный реальным. Успех культурной революции несовместим с диалогом и общественными дебатами. Н. Хомский делает общий вывод: «Фундаментальный принцип, который очень редко нарушается, заключается в том, что те факты, которые противоречат интересам и привилегиям власти, не существуют».

На Западе система СМИ является хорошо выстроенной и цельной — т. е. при изобилии различных книг, журналов, телепередач она создает и использует одни и те же взгляды и внушает одни и те же ценности. В США разрешается иметь свое мнение и суждение. Можно быть пацифистом, монархистом или республиканцем, но при одном условии — твои убеждения должны отвечать стратегии государства.

Г. Шиллер объясняет причину такого положения: «За исключением довольно небольшой избранной части населения, которая знает, что ей нужно, и потому может воспользоваться массовым потоком информации, большинство американцев попадают, хотя в основном и подсознательно, в лишенную всякого выбора информационную ловушку. В сообщениях из-за рубежа и о событиях внутри страны или даже в местных новостях практически нет никакого разнообразия мнений. Это обуславливается, прежде всего, идентичностью материальных и идеологических интересов, присущих собственникам (в данном случае тем, кому принадлежат средства массовой информации), а также монополистическим характером информационной индустрии в целом. Информационные монополии ограничивают информационный выбор во всех сферах деятельности. Они предлагают лишь одну версию действительности — свою собственную».

Создание высоких информационных технологий обработки населения может иметь разрушительные последствия — как для национальной культуры, так и для общества в целом. Подобные технологии позволяют культурреволюционерам постепенно, незаметно для человека проводить смену системы ценностей.

Глава 8

НОВАЯ КУЛЬТУРА, НОВЫЙ ЧЕЛОВЕК — ПОСЛЕДНИЙ ЭТАП КУЛЬТУРНО- СОЦИАЛЬНОЙ РЕВОЛЮЦИИ

Конечная цель культурной революции в корне зависит от поставленной задачи. Например, Ататюрк ставил задачей своих преобразований создание из исламской Турции светского государства, Петр I — приобщение к европейской культуре. Но практически все культурные революции ставили своей целью создание нового человека, нового общества, новой культуры. Исследователи революционных процессов полагали, что «революции осуществляют не только организационные преобразования, но и вносят изменения в нравственность и воспитание, что они создают или порождают нового человека».

Гитлер ставил своей задачей создание нового человека арийской расы, фанатично преданного фюреру и идеям нацизма. Он говорил: «Более сильное поколение отсеет слабых, жизненная энергия разрушит нелепые связи так называемой гуманности между индивидуумами и откроет путь естественному гуманизму, который, уничтожая слабых, освобождаем место для сильных». Частично этот план удался — путем создания организации СС, которая была «союзом специально отобранных нордических немцев...» Эсэсовцы должны были стать аристократией созданного Гитлером нового мира. Гиммлер говорил: «Мы хотим сформировать высший класс, которому предстоит господствовать века». Вступающие в СС молодые солдаты произносили клятву: «Я клянусь тебе, Адольф Гитлер, фюрер и канцлер рейха, быть верным и храбрым. Я торжественно обещаю тебе и тем, кого ты назначил мне в руководители, быть с Божьей помощью послушным до самой смерти». Исходя из

этой клятвы, требующей слепого повиновения, эсэсовцы без малейшего колебания шли на самые чудовищные преступления! Почти всем эсэсовцам, которые сожгли Орадур, в дни взятия власти нацистами было от восьми до четырнадцати лет.

В середине 1980-х на Западе вышла книга Р. Э. Герцштейна «Война, которую выиграл Гитлер». Автор книги, уделив минимум внимания гитлеровской идеологии, проанализировал прежде всего способ деятельности и функционирования министерства Геббельса. С помощью радио и кино, газет и плакатов имперскому министру пропаганды удалось в кратчайшие сроки создать нового человека и внедрить в сознание немцев человеконенавистническую идеологию. Уровень оболванивания был таков, что, даже когда советские войска стояли у стен Берлина, а американские части наступали с Запада, немецкий народ отчаянно сопротивлялся, веря в свою богоизбранность. Призывы к победе или смерти, крики о триумфе германского народа, об опасности засилья евреев, о зверином оскале большевизма, о самопожертвовании и смерти, о конце немецкой нации способствовали сплочению немецкого народа перед лицом опасности. Трофейные документы свидетельствуют, что даже во время битвы за Берлин в гестапо систематически поступали доносы «сознательных» немецких граждан на своих соседей, сослуживцев, подозрительных лиц и т. д. Так велика была сила веры немецкого народа в идеи нацизма, избранности арийской расы.

Гитлер был незаурядным человеком. Никогда еще такой огромный талант не был поставлен на службу столь низменным целям. И прав был Герцштейн, говоря о том, что Гитлер выиграл войну, но только войну культурную. При помощи культурных и социальных преобразований он смог поставить под контроль немецкое общество, создать нового человека, проникнутого идеями нацизма.

Китай — одна из немногих стран, где культурная революция завершилась успешно. Несколько сотен тысяч погибших китайцев, уничтожение семьи, религии и старой культуры — плата за успех. Сегодня КНР — одно из самых благополучных государств в мире. Вот, что сказал Дэвид Рокфеллер, вернувшись в 1973 году из поездки по Китаю: «Какова бы ни была цена Китайской революции, она

с очевидностью преуспела не только в создании более эффективной и преданной администрации, но также в воспитании высокой нравственности и общности интересов... Социальный эксперимент Китая под руководством председателя Мао был одним из самых значительных и успешных в истории человечества». Изначально «культурная революция» была организована Мао Цзэдуном для борьбы со сложившимися кланами партийной и чиновничьей номенклатуры. На начальном этапе кампании один из соратников Мао Кан Шэн, выступая в Пекинском педагогическом институте, сказал: «Культурная революция в основном имеет две стороны и три этапа. Одна сторона — борьба, другая — преобразования. Внутри партии ведется борьба против представителей буржуазии, облеченных властью и выступающих против партии, против социализма. В ходе борьбы мы критикуем эти буржуазные реакционные «авторитеты», выступающие против партии, против социализма, против идей Мао Цзэдуна». Мао опасался различных переворотов и развития событий, аналогичным советским после XX съезда КПСС. Первоначально его требования заключались в разгроме Отдела пропаганды ЦК КПК, который он назвал «дворцом владыки ада», пекинского горкома партии и т. д.

Но вскоре процессы «культурной революции» пошли дальше первоначального замысла, обретя свою собственную силу и логику, так что разрушения оказались избыточными. Мао уже ставил цель кампании — сломать все существующие порядки, то есть «разрушить старый мир» и построить «новый мир», создать нового человека, верного идеям Мао и китайской революции.

Мао Цзэдун говорил на начальном этапе «культурной революции»: «Только устроив великую смуту в Поднебесной, можно впоследствии создать там великий порядок». В связи с этим была создана «Группа по делам культурной революции» при Постоянном комитете Политбюро ЦК КПК. В сообщении группы говорилось, что представители буржуазии проникли во все сферы, включая культуру, партию, правительство и армию, и это представляет огромную опасность для КНР. Следует заметить, что реформы Мао затронули все слои китайского общества, даже консервативную армию. Летом 1966 года Военный совет ЦК КПК обра-

зовал внутри Главного политического управления «Канцелярию по культурной революции», которая в августе была расширена до «Всеармейской группы по делам культурной революции», подчинявшейся непосредственно Военному совету ЦК. ЦК КПК предупреждал весь состав НОАК (национально-освободительная армия Китая), а также население страны о существовании «врагов без оружия в руках», которые еще опаснее, чем открытые враги.

Мао Цзэдун ставил своей задачей уничтожение «всех старых — идеологии, культуры, привычек и обычаев». Этот лозунг был поддержан на одном из многотысячных митингов в Пекине, что послужило началом движения за «ликвидацию «четырёх старых». По всей стране начались широкомасштабные действия: совершались переименования площадей и улиц, разрушались памятники истории, архитектуры и культуры, шли погромы в домах, библиотеках и музеях, в религиозных и культовых храмах. Проводились чистки в университетах и школах КНР, среди творческой интеллигенции, изгонялись неудобные преподаватели. Писатели, чья лояльность вызывала сомнения, не печатались и подвергались гонениям.

Известно, что для подавления оппозиционных сил в партии и в стране Мао Цзэдун и его сторонники использовали молодежь, из которой формировались штурмовые отряды хунвэйбинов — «красных охранников». В первом манифесте «красных охранников» о целях организации говорилось: «Мы являемся стражами, защищающими красную власть, ЦК партии. Председатель Мао — наша опора. Освобождение всего человечества является нашей обязанностью...»

Почти как нацисты, хунвэйбины сжигали горы книг, добытых в библиотеках, храмах, частных коллекциях. Вот как описывает этот процесс один из очевидцев: «В городских библиотеках не осталось ни одного тома: в желтых и черных обложках, все они, ядовитые творения человеческого разума, были здесь. Большая их часть представляла собой вручную переплетенные фолианты. Своей очередности отправиться в огонь ждали «Сутра золотого лотоса», «Троецарствие», «Рассказы о людях необычайных». Около шести вечера на груди вылили литров пятьдесят керосина и подожгли. Языки пламени взметнулись на три этажа вверх... Костер полыхал трое суток».

В итоге действий хунвэйбинов по борьбе с «четырьмя старыми» было разрушено, по неполным данным, более 6 тыс. памятников культуры, уничтожено 2 млн 357 тыс. исторических книг, 185 тыс. картин и свитков с каллиграфией, 538 единиц других культурных ценностей, разбито более 1 тысячи стел, имеющих историческую ценность. Среди них более 70 единиц — это бесценные исторические памятники литературы, охраняемые ранее государством как национальные реликвии.

Но основную задачу «культурная революция» выполнила. Мао Цзэдуну удалось предотвратить «революцию сверху» — типа нашей перестройки, создать нового человека, воспитанного в духе верности идеям китайского социализма. Хунвэйбины, студенческая молодежь, сформированная «культурной революцией», сегодня, достигнув зрелого возраста, проводит ряд культурных, экономических, политических реформ, выводя Китай в ряды одной из самых сильных стран мира.

Исторический опыт показывает, что культурная революция обычно ведет к прогрессу общества, к улучшению жизни людей и т. д. Но бывает это и с точностью до наоборот. То, что произошло в СССР и сейчас происходит в России, является революцией регресса. В последние десять лет в России видим целенаправленные действия по превращению народа в толпу — через трансформацию образования, традиционной культуры и пропаганду безразличности. Гражданам России необходимо понять одну простую истину: в культурных войнах и революциях противника уничтожают не оружием. Нас уничтожают как самобытную культуру, как народность. А дальше уже не важно, какой ты нации — русский, еврей или татарин. Без национальной культуры мы будем уже не народом, а просто человеческой массой, которой можно управлять по своему усмотрению. Тот, кто управляет культурой, тот управляет государством.

С конца 1980-х годов в России ведется большая и хорошо разработанная программа по проведению культурной революции. Культурреволюционерам удалось поставить на службу весь многовековой опыт проведения подобных мероприятий. Применяя в России фабианскую стратегию, скрывая свои цели, отделяя реформы друг от друга, культ-

революционеры каждый раз добиваются осуществления какого-либо одного изменения. При поэтапном, скрытом и постепенном выполнении программы культурных и политических реформ, культреволюционеры имеют реальный шанс управлять массами любое длительное время, пока есть смысл и средства для этого. Благодаря проведенным преобразованиям они смогут менять руководство страны по своему усмотрению, проводить мероприятия по замене власти, так что никто даже не поймет, что случилось. Просто все будут поставлены перед фактом прихода новой власти. Так было в СССР. Подобное происходит и в современной России. Несмотря на то, что народы Советского Союза проголосовали за сохранение СССР, государство все равно было разрушено. Народ был просто поставлен перед свершившимся фактом — Беловежскими соглашениями. Все было сделано так естественно, как будто это воля всего народа. Примерно так же было на президентских выборах в России в 1996 году. Борис Ельцин, который в начале предвыборной кампании имел рейтинг меньше 2 %, ко второму туру выборов уже имел больше 40 %. Никто так и не понял, как больной, не популярный, проигравший войну в Чечне и разваливший экономику страны человек стал президентом России на второй срок.

Возникает вопрос, почему русский народ не поднялся в защиту своих интересов? Ответ прост: культурная революция осуществила свою задачу — сделала общество подконтрольным, т. е. принимающим любые решения, навязанные «сверху». Была создана такая ситуация, при которой, по словам Э. Дюркгейма: «Никто не знает в точности, что возможно и что невозможно, что справедливо и что несправедливо, нельзя указать границы между законными и чрезвычайными требованиями и надеждами, а потому все считают себя вправе претендовать на все».

Реформы в области культуры и образования, насаждение новых моральных и этических ценностей, падение религиозных догм и преобладание материального над духовным — приводит к необратимым изменениям в сознании каждого гражданина. В этот период происходит размывание тех ценностных основ, которые обеспечивают целостность общества. Большая часть населения утрачивает свою этническую принадлежность. Они еще называются единым

народом, но их связывает только территориальная целостность. В этот период забывается и вымирает национальная культура. Даже если появляются островки культуры, то они бессильны против всего общества. Способность человека понимать значение культуры и действовать в ее интересах — подорваны. Широкие массы утрачивают доверие к ранее сложившейся системе нравственных и этических ценностей.

Культурная революция в России проходила по классической схеме: вначале она начиналась как программа по отрицанию, а потом и снятию нравственных норм и запретов и внедрению аморальных ценностей. Важно было то, что во многом аморальной стала сама российская власть (повальная коррупция, беззаконие, слияние с криминалом). Для культурреволюционеров это питательная среда, т. к. им важно использовать эту аморальность как средство воздействия на сознание рядового человека. Безнравственность возводилась средствами массовой информации в норму. Нынешние правители России, наверное, забыли, что этика и мораль имеют решающее значение для общества в целом, от них зависит выживание или гибель не только культуры, но и государства в целом. Освобождение от старой морали приводит к образованию огромного этического вакуума. Неомарксисты исходили из надежды, что на этом пустом месте — как с чистого листа — возродится новый человек социалистического типа. За его спиной останется былой антагонизм между индивидуальными и общими интересами. Этим занималась и «новая» демократическая власть в России. В течение десяти лет она делала попытки навязать России западный образ жизни, сделать нашу жизнь более «современной», т. е. американской. И эта тенденция прослеживается ныне на разных уровнях жизни в России. Вот всего несколько примеров. Экраны российского телевидения наводнены, по американскому образцу, рекламой аморального и безнравственного содержания. Практически круглосуточно демонстрируются американские фильмы — от оглуляющих мыльных опер до боевиков, полных сцен насилия и ужаса. Появившееся на российских экранах множество телевизионных игр, типа «Что? Где? Когда?», «Своя игра» и т. д. способствуют только разрушению традиционной российской культуры и превращению ее в мозаичную. По-

скольку, по словам социолога С. Кара-Мурзы, «рекламируют и возводят в статус образцов людей, обладающих «мозаичными» знаниями в несвязанных между собой областях. Такие «знания» абсолютно неприменимы на практике». В книжных магазинах продают огромное количество зарубежных и отечественных книг, ярко и красочно иллюстрированных, с заманчивыми обложками и картинками, но безнравственного, а порой явно оккультного содержания. Все это задействовано в систему формирования мировоззренческих, моральных и этических принципов молодежи.

Роковым для российской культуры является тот факт, что, в период перехода к рыночной экономике ее материальная сторона развивалась намного быстрее и сильнее, чем духовная. Но общеизвестно, что культура, развивающаяся лишь материальную сторону — без духовного прогресса, — ущербна.

Когда общество воздействует на человека сильнее, чем человек на общество, начинается деградация культуры, ибо в этом случае лишними становятся духовные и нравственные ценности. Происходит деморализация общества, и оно становится неспособным понимать и решать возникающие перед ним проблемы. В СССР практически не было преступлений на национальной почве. Отсутствовало такое явление, как «скинхеды». Для современной России все это стало обыденностью: когда дети заказывают убийство своих родителей, когда подростки убивают людей просто так, ради интереса. Это связано с тем, что во время революций — неважно, культурной или какой другой, — человек впадает в соблазн морального «расслабления» и, ссылаясь на ложные «идеалы» — неважно какие, национальные или классовые, — снимает с себя чувство личной ответственности за творимое им зло. Для него просто не существует понятий Добра и Зла. Все что для него хорошо, то и попадает под категорию Добра. В нем как бы временно пробуждается уснувший под воздействием культуры вандал. Кроме этого, главный лозунг революции связан с отрицательным отношением к прошлому. Революционные перегибы ведут не только к уничтожению огромных материальных и духовных ценностей, накопленных предыдущими поколениями, но и к изгнанию, физическому истреблению и вымиранию человеческого «культурного слоя», «духовной элиты».

Уже сегодня изменения в области образования, традиционной культуры, семейных ценностей привели к тому, что мы получили поколение, для которого соображения морали вообще ничего не значат. Этических вопросов для него просто не существует, он не понимает их. Специалисты корни этого явления находят в распаде школы, семьи, в жестокости современного общества, готового ради малейшей выгоды пожертвовать милосердием. Мы имеем дело с феноменом полной утраты человеческих чувств. Антрополог К. Лоренц был прав, когда писал: «Радикальный отказ от отцовской культуры — даже если он полностью оправдан — может повлечь за собой гибельное последствие, сделав презревшего напутствие юношу жертвой самых бессовестных шарлатанов. Юноши, освободившиеся от традиций, обычно охотно прислушиваются к демагогам и воспринимают с полным доверием их косметически украшенные доктринерские формулы».

Современное состояние России — лишь один из эпизодов культурной революции. Она проводится всей силой государственных СМИ с участием авторитетных ученых, поэтов, артистов и художников. Иск москвича И. Смыкова к телекомпания «РенТВ» может послужить тому наглядным примером. Отец малолетнего москвича Кости Смыкова требовал запретить показ мультсериалов «Симпсоны» и «Гриффины», так как, по его мнению, они пропагандируют насилие, разврат и жестокость. Эпизоды, где ребенок называет свою мать грязной шлюхой, эксперт-киновед счел соответствующим нормам морали. И заключил: такие мультики детям смотреть можно, но лишь в присутствии родителей, чтобы те по ходу поясняли им, что к чему.

Правда, этот, как бы киновед, не дал совета родителям, как должны они объяснить ребенку, к примеру, что такое «дирижировать пенисом», «ты завистливый скрытый педераст» или «вас надули огромным членом “Марти Марга”». Он только смог сказать, что «педерастия распространяется на детей 5-6 лет. В таком возрасте дети сами должны все понимать». Телекомпания «РенТВ» осталась при своем мнении. Они упирали на то, что мультик про Симпсонов — высокохудожественное произведение, он даже номинировался на престижные премии.

На суде в качестве свидетеля выступила французская студентка Стефания Шестни, которая узнала об этом деле через Интернет. Француженка сообщила, что «Симпсонов» у них показывают лишь с пометкой «для взрослых». Причем на специальном канале, к которому подключиться можно только через декодер. Более того, «Симпсоны» были запрещены в самой Америке, а Джордж Буш-старший однажды призвал американские семьи не брать пример с «Симпсонов».

Другой пример — учебник «Основы безопасности жизнедеятельности». Его авторы советуют 12-летним мальчикам регулярно заниматься сексом (иначе будут проблемы со здоровьем) и смачно поясняют, как удовлетворить женщину. Это прямо по Лукачу — настоящий «культурный терроризм». Еще одна глава посвящена оружию — как и чем правильно убивать. Между тем интеллектуальный уровень российских школьников за последние несколько лет катастрофически упал. Оказывается, по умственному развитию наши дети занимают уже 37-е место в мире. Кроме того, в российских школах сейчас используется 89 учебников (!) по истории, каждый из которых отражает лишь позицию автора. Но самый ужасный факт — то, что Великой Отечественной войне школьной программой отведено всего 8 часов за 11-лет. Итог: большинство детей не знает, кто такие Жуков и Ворошилов.

На западе очень много упреков в сторону советской, а затем и русской школы. Эти попреки — часть общемировой кампании, направленной на сокращение числа детей, воспитываемых в классических школах. Почему они требуют незамедлительных реформ в области среднего и высшего образования — по европейскому образцу? Это связано с тем, что невозможно построить в России новое общество, создать нового человека, не разрушив старую систему образования. Поэтому после развала СССР уже в течение 10 лет Запад требует проведения реформ системы образования. Созданная после русской революции советская школа восприняла главные принципы старой русской «христианской» школы, которая воспитывала личность. Она была единой и организованной по типу университета. Советская школа довольно долго и успешно сопротивлялась внедрению в нее принципов западной «мозаичной» школы. Но сегодня русские учителя копируют именно эти, «мозаичные» принципы.

Россия, 1991—2004 годы

Система образования России всегда вызывала зависть западных научных кругов. Ученые всего мира во все времена отдавали дань высочайшему уровню российской научной школы. За русскими умами «охотились» в странах Европы и Америки. «Интеллект нации — это, пожалуй, единственное, что удавалось сохранить России в кризисные годы. Именно благодаря ему Россия всегда была величайшей державой мира».

Интеллектуальное развитие начинается со школьной скамьи. Не бездумное заучивание, а исследовательский процесс — вот что всегда отличало традиционную российскую школу. На Западе всегда не могли понять, зачем в российской школе изучается множество предметов. Почему учителя настойчиво пытаются приучить школьников к тяжелой умственной работе путем решения сложнейших задач и доказательств уже доказанных кем-то теорем. Казалось бы, намного проще и практичнее научить их пользоваться уже имеющимися доказательствами и ответами.

Именно таким путем уже многие годы идет американская школа. Там нет длительной и кропотливой работы над развитием мыслительных способностей. Взамен идет процесс заучивания. Разница в том, что заученный может воспроизводить только то, что в него было заложено. Обученный может создавать новый мыслительный продукт. Таким образом, система фундаментального классического образования способствует всестороннему развитию человеческого интеллекта, который впоследствии будет способен к созданию нового мыслительного продукта. Система прикладного образования всего лишь стимулирует развитие у человека репродуктивных способностей памяти и никогда не сможет привести к созданию нового интеллектуального продукта.

В последнее же время складывается впечатление, что по чьей-то команде начался процесс полного разрушения всей системы образования в России. Разрушение университетской культуры в массе населения — абсолютно необходимое условие для разрушения государства.

Не так давно в России возникла межрегиональная общественная организация «Учителя за свободу убеждений». Ее главная задача — «противодействие негативным тенденциям в российском и региональном законодательстве и педа-

гогической практике». Первым шагом новой организации учителей стало открытое письмо министру Фурсенко с просьбой обратить внимание на то, что с введением в школьную программу «Основ военной службы» и «Основ православной культуры» нарушается конституционный принцип свободы убеждений. Непонятно, чем православие, с его этическими и нравственными ценностями, могло помешать учителям.

А было бы замечательно, если бы эта организация «Учителя за свободу убеждений» обратила внимание на более важные для современной школы факты. На западе Украины происходит насильственный захват православных храмов. При этом применяются слезоточивый газ и резиновые дубинки, происходят массовые избиения православных священников и мирян. По России разъезжают сотни миссионеров из Европы, которые, как утверждают деятели Русской Православной церкви, тайно обращают детей и подростков в католичество.

Недавно Ватикан принял решение преобразовать действовавшие до последнего времени в России апостольские администрации Римско-католической церкви в епархии. Предполагается, что они войдут в единую церковную провинцию, которую возглавит в качестве митрополита архиепископ Тадеуш Кондрусевич. Католическая церковь в свое время вроде бы признала нашу православную церковь равной себе и отказалась от обращения православных в католичество. Тем не менее католические священники по всей стране создают детские приюты, проникают в лечебные и образовательные учреждения.

В школе № 84 г. Волгограда католические миссионеры ведут пастырскую работу с детьми, большая часть которых крещена в православной церкви. Детдом «Радуга» в Петропавловске-Камчатском постоянно посещает католическая монахиня, которая учит воспитанников молиться, читая католические тексты. А в Москве, в детском медцентре, мальчиков и девочек наставляет католический священник. В большинстве случаев миссионеры (их несколько сотен, в основном иностранные граждане) действуют тайно. Дети, подростки, молодежь ограждаются от православных священнослужителей.

Кроме того, расширение миссии Римско-католической

церкви происходит на фоне явного давления Запада на Россию. Особенно, когда возникают новые угрозы для российской государственности.

В конце 2004 года Министерство образования решило ликвидировать более 100 Научно-исследовательских институтов Российской академии наук. К сведению, РАН имеет самую крупную сеть НИИ по всей стране — 250 институтов (Фурсенко предлагает оставить всего 100-200). Первыми же под сокращение попадут НИИ, занимающиеся изучением культурного наследия — на взгляд чиновников, их деятельность слишком эфемерна. Это — после того как СССР и Россия проиграли прежде всего культурную войну Западу. Подобных примеров по всей стране можно привести тысячи, и они затрагивают все сферы общественной жизни.

На первый взгляд кажется, что эти события между собой никак не связаны. Но на самом деле — это звенья одной цепи. Это несколько эпизодов событий, которые носят название — культурная революция. Она наносит свои удары по основным центрам российской государственности: традиционной культуре, образованию, религии, семье. Нужно помнить, что культурная война ни на минуту не прекращает свою деятельность на территории России.

Губительным для российской культуры является то, что современные российские политики, абсолютно не подготовлены в вопросах этики и культуры, теряются, когда возникают подобные проблемы. Хуже того, они не испытывают к ним ни малейшего интереса, поскольку считают, что они не имеют отношения к реальной политике. Многие государства терпели крах не из-за каких-то конкретных ошибок, но из-за лени и тупости, некомпетентности и интеллектуальной лени элиты, чьей обязанностью является защищать государство.

Немаловажно и то, что российские политики, сталкиваясь с этическими, культурными и социальными проблемами, предпочитают не связываться с ними, отдают их, что называется, на самотек. Они искренне считают, что важнее вопросы налогообложения и военной доктрины. А хорошо бы им знать: культурная революция, происходящая сегодня в России, намного страшнее и опаснее Гитлера. Ибо она не обнаруживает себя, и поэтому не встречает серьезного со-

противления. Она проводит такие преобразования в обществе, которые ставят под угрозу целостность и безопасность государства.

Главные технологии культурной революции лежат в информационно-психологической сфере. Сам факт, что народ не замечает процессов, происходящих в области культуры, образования, — это прежде всего результат эффективного психологического воздействия. Такого опасного и напряженного периода в истории России никогда не было. Именно сейчас решается судьба российского государства, а возможно, и всей православной культуры.

СПИСОК ИСПОЛЬЗОВАННОЙ ЛИТЕРАТУРЫ

1. *Лотман Ю. М.* История и типология русской культуры. — СПб.: Искусство-СПб., 2002.
2. *Кодин Е. В.* Гарвардский проект. — М.: Российская политическая энциклопедия (РОССПЭН), 2003.
3. *Троцкий Л. Д.* История русской революции: В 2 т. — М.: ТЕРРА; Республика, 1997.
4. *Кальвокоресси П.* Мировая политика после 1945 года: В 2 кн. / Пер. с англ. — М.: Международные отношения, 2000.
5. *Грамини А.* Тюремные тетради в трех частях. Ч. 1. — М., 1991.
6. *Сигеле Сципион.* Преступная толпа. — М.: Институт психологии РАН, Издательство «КСП+», 1999.
7. *Лебон Густав.* Психология толп. — М.: Институт психологии РАН, Издательство «КСП+», 1998.
8. *Гусейнов В. А.* От Ельцина к...? Хроника тайной борьбы: В 2 кн. — М.: ОЛМА-ПРЕСС, 1999.
9. *Бакеркина В. В.* Краткий словарь политического языка: Более 2 тысяч терминов и терминолог. сочетаний / В. В. Бакеркина, Л. Л. Шестакова. — М.: ООО «Издательство АСТ»; ООО «Издательство Астрель»; ООО «Русские словари», 2002.
10. *Симонов К. В.* Политический анализ: Учебное пособие. — М.: Логос, 2002.
11. *Алексеев Михаил.* Военная разведка России. Первая мировая война. Кн. III. Ч. 1. — М.: Издательский дом «Русская разведка», 2001.
12. *Кузьмин И. Н.* Крушение ГДР. История. Последствия. 2-е изд., дополн. — М.: Научная книга, 1996.
13. *Кузьмин И. Н.* Шесть осенних лет. Берлин. 1985—1990. — М.: Научная книга, 1999.
14. *Гумилев Л. Н.* Этногенез и биосфера Земли — М.: ООО «Издательство АСТ», 2001.

15. *Равив Д., Мелман Й.* История разведывательных служб Израиля / Пер. с англ. Ю. Н. Кобякова. — М.: Международные отношения, 1999.
16. *Вольф М.* Игры на чужом поле. 30 лет во главе разведки / Пер. с нем. В. А. Брун-Цеховского, А. С. Дмитриева. — М.: Международные отношения, 1998.
17. Крючков В. А. На краю пропасти. — М.: Эксмо, 2003.
18. *Малапарте К.* Техника государственного переворота / Пер. с итал. Н. Кулиш. — М.: Аграф, 1998.
19. *Валтин Ян.* Из мрака ночи / Пер. с англ. — М.: Международные отношения, 2000.
20. Секреты секретных служб США. — М.: Политиздат, 1973.
21. *Стрелецкий В. А.* Мракобесие. — М.: Детектив-Пресс, 1998.
22. *Швейцер П.* Победа / Пер. с польского Л. Филимоновой. — Минск: СП «Авест», 1995.
23. *Найтли Филипп.* Шпионы XX века / Пер. с англ. О. Г. Косовой, Г. Б. Косова. — М.: Республика, 1994.
24. *Даллес А.* ЦРУ против КГБ. Искусство шпионажа / Пер. с нем. В. Г. Чернявского, Ю. Д. Чупрова. — М.: Центрполиграф, 2000.
25. Политология: учебное пособие для техн. ун-тов / Под ред. М. А. Василика. 2-е изд. — СПб.: Издательский дом «Бизнес-пресса», 1999.
26. Альманах «Вымпел». № 1. 1997.
27. *Полоскова Т. В.* Современные диаспоры. Внутриполитические и международные аспекты. — М.: Научная книга, 1999.
28. *Миллс Р.* Властвующая элита. — М., 1959.
29. *Широнин В.* Под колпаком контрразведки. Тайная подоплека перестройки. — МП «Палея», 1996.
30. Шпионаж Дворца головоломок / Сост. В. А. Мартынова. — М.: Политиздат, 1990.
31. *Скорцени Отто.* Секретные задания. — Ростов н/Д.: Феникс, 1999.
32. *Кара-Мурза С. Г.* Антисоветский проект. — М.: Алгоритм, 2002.
33. *Кара-Мурза С. Г.* Манипуляция сознанием. — М.: ЭКСМО-Пресс, 2001.
34. *Яковлев Н.* 1 августа 1914. — М.: Москвитянин, 1993.
35. Альманах «Вымпел». № 3 (11). 1999.
36. *Феллер В. В.* В смуту XXI века. Очерки движущих сил и предопределенных исходов кризисного развития 2000–2030. — Самара: Самар. Дом печати. 2002.

37. *Красильников Рэм*. Призраки с улицы Чайковского. — М.: Гей, 1999.
38. *Красильников Р. С.* Новые крестоносцы. ЦРУ и перестройка. — М.: ОЛМА-ПРЕСС Образование, 2003.
39. *Караулов А. В.* Русское солнце. — М.: Совершенно секретно, 2001.
40. *Миллер Д.* Командос: Формирование, подготовка, выдающиеся операции спецподразделений. — Минск: Харвест, 1998.
41. *Крысько В. Г.* Секреты психологической войны (цели, задачи, методы, формы, опыт) / Под общ. ред. А. Е. Тараса. — Минск: Харвест, 1999.
42. *Томлинсон Ричард*. Большой провал. Раскрытые секреты британской разведки МИ-6 / Пер. с англ. — М.: Изд-во «Фрегатъ», ООО «Эл. Си.Ай.Си.», 2001.
43. *Монтес М. Ф., Попов В. В.* «Азиатский вирус» или «голландская болезнь»? Теория и история валютных кризисов в России и других странах / Пер. с англ. 2-е изд. — М.: Дело, 2000.
44. *Эптерсон Р.* Невидимая рука. — СПб.: СЗФ ИНЭС, 1999.
45. *Аникин А. В.* История финансовых потрясений. От Джона Лодо Сергея Кириенко. — М.: ЗАО «Олимп-Бизнес», 2000.
46. *Плэт В.* Стратегическая разведка. Основные принципы. — М.: Издательский дом «Форум», 1997.
47. *Бьюкенен П. Дж.* Смерть Запада. — М.: ООО «Издательство АСТ», 2003.
48. *Козенко Б. Д., Севостьянов Г. Н.* История США. — Самара, 1994.
49. *Моссе Дж.* Нацизм и культура. — М.: Центрполиграф, 2003.
50. *Хантингтон С.* Политический порядок в меняющихся обществах. — М.: Прогресс-Традиция, 2004.
51. *Стародубовская И. В., Мау В. А.* Великие революции от Кромвеля до Путина. — М.: Вагриус, 2001.
52. *Троцкий Л. Д.* Перманентная революция // Интернет
53. *Медушевский Андрей.* Как научить демократию защищаться... // Интернет
54. *Ключников Борис.* Дьявольский насос // Интернет
55. Журнал «Итоги» за 1997–2000 гг.
56. Журнал «Коммерсантъ-власть» за 1998–2002 гг.
57. Журнал «Фигуры и лица» № 10, 31 мая 2001 г.
58. Журнал «Кто есть Кто» № 6, 2000 г.
59. Газета «Версия» за 1998–2003 гг.
60. Газета «СЕГОДНЯ» за 1995–2000 гг.
61. Газета «Завтра» за 1995–2003 гг.

62. Газета «Совершенно секретно» за 1995–2003 гг.
63. Газета «Независимая газета» за 1995–2003 гг.
64. Газета «Независимое военное обозрение» за 1996–2003 гг.
65. Газета «Коммерсантъ» за 1995–2003 гг.
66. Газета «Московский комсомолец» за 1993–2003 гг.
67. Газета «Stringer» за 1999–2003 гг.
68. «Парламентская газета». 2001. 18 авг. № 157.
69. Газета «Время новостей». 2001. 17 авг. № 148.
70. Газета «Время МН». 2001. 17 авг. № 145.
71. Газета «Московские новости». 2001. 21 авг. № 34.
72. Газета «Век» 1996. 4-10 окт. № 39 (205).
73. Газета «Социалистическая Россия». 2002. 5 сент. № 30.
74. Агентство «Славянский мир» // Интернет
75. Журнал «Эксперт» за 2000–2004 гг.

ОГЛАВЛЕНИЕ

Часть первая

Стратегия и технология государственного переворота

Введение	5
Глава 1. Стратегия и общая технология государственного переворота	13
Глава 2. Подготовительный этап	50
Глава 3. Военный переворот	84
Глава 4. Дворцовые перевороты	114
Глава 5. «Бархатная» революция	151
Глава 6. Стратегия и тактика финансово-экономических переворотов	214
Глава 7. Мероприятия по контрперевороту	233
Заключение	247

Часть вторая

Революции нового поколения

Введение	251
Глава 1. Революции нового поколения	253
Глава 2. Стратегия культурных революций	272
Глава 3. Первый этап культурной революции. Захват культурной и политической власти	290
Глава 4. Тактические правила культурной революции	322
Глава 5. Второй этап культурной революции. Разрушение культурного ядра государства	336
Глава 6. Политические партии — проводники новой культуры	408
Глава 7. СМИ — основное оружие культурных революций ..	414
Глава 8. Новая культура, новый человек — последний этап культурно-социальной революции	429

Список использованной литературы	443
--	-----

Документально-историческое издание

Олег Николаевич Глазунов

**ГОСУДАРСТВЕННЫЙ ПЕРЕВОРОТ.
СТРАТЕГИЯ И ТЕХНОЛОГИИ**

Редактор *В. Колесникова*
Младший редактор *Н. Пастухова*
Художественный редактор *Л. Чернова*
Технический редактор *Н. Ремизова*
Компьютерная верстка *Е. Тюлич*
Корректор *П. Захаров*

Подписано в печать 21.10.05.
Формат 84×108 1/2. Гарнитура «Ньютон». Печать офсетная.
Усл. печ. л. 23,52. Тираж 2500. Изд. № 05-7648. Заказ № 1722.

Издательство «ОЛМА-ПРЕСС Образование»
129075, Москва, Звездный бульвар, 23
«ОЛМА-ПРЕСС Образование» входит в группу компаний
ЗАО «ОЛМА МЕДИА ГРУПП»

Отпечатано с готовых диапозитивов
в полиграфической фирме «КРАСНЫЙ ПРОЛЕТАРИЙ»
127473, Москва, Краснопролетарская, 16

ДОСЬЕ

История государственных переворотов уходит своими корнями в глубь веков. Следы всевозможных заговоров можно обнаружить в любое время, в любой части света. Однако исследована теория переворотов довольно скудно, — а ведь искусство защиты государства во многом основано на тех же принципах, что и искусство захвата власти в государстве, и зная их, можно тактически переиграть заговорщиков.

Каковы предпосылки государственного переворота и насколько они зависят от положения в стране? Почему один переворот удастся, а другой с треском проваливается?

Как обезопасить государство от вмешательства с целью свержения власти?

В книге на основе богатого фактического материала, многочисленных источников и специальных исследований рассматриваются механизмы, технологии, стратегии и формы мирных и вооруженных противостояний в государстве.

НОВЕЙШАЯ ИСТОРИЯ: БЕЗОПАСНОСТЬ ГОСУДАРСТВА



ИЗДАТЕЛЬСТВО
**ОЛМА
ПРЕСС**

ISBN 5-94849-839-5



9 785948 498393

интернет-магазин
OZON.RU



20482768